

**ARHITEKTŪRAS DAĻA**  
**Arhitektūras risinājumi**

SITUĀCIJAS PLĀNS



GALVENĀS FASĀDES FOTOFIKSĀCIJA



AR DAĻAS RĀSĒJUMU SARAKSTS

NOSAUKUMS	MĒROGS	LAPAS NR.
Vispārīgie rādītāji	---	AR-1
Fasādes krāsu pase	1:200	AR-2
Fasādes ar maināmo logu, durvju atrašanās vietām, apmetuma sistēmas	1:200	AR-3
Demontējamo lodžiju iestiklojumu un citu elementu norādes	1:200	AR-4
Ailu aizpildījumu specifikācija. Ventilācijas vārsta mezgls	---	AR-5
Pagraba un 1. stāva plāni ar siltinājuma shēmām	1:200	AR-6
Tipveida stāva plāns ar siltinājuma shēmu. Griezums 1-1	1:200	AR-7
Siltinājumu mezglu specifikācija. Dībeļu izvietojumu shēma. Karoga masta turētāja mezgls	---	AR-8
Cokola mezgli. Aizmugurējās ieejas mezgls	---	AR-9
Logu aiļu siltinājumu mezgli	---	AR-10

BŪVES GALVENIE TEHNISKIE RĀDĪTĀJI

Ēkas apbūves laukums	599 m <sup>2</sup>
Būvtilpums	8937 m <sup>3</sup>
Kopējā platība	2895.2 m <sup>2</sup>
Virszemes stāvu skaits	5
Pazemes stāvu skaits	1
Izmantošanas veids	1
Ugunsnoturības pakāpe	U1a
Būves lietošanas veida	1122

Būvprojekta "AR" daļas izstrādātas, pamatojoties uz prasībām un norādījumiem sekojošos Latvijas Būvnormatīvos un Likumos:

1. Būvniecības likums;
2. MK Noteikumi Nr. 500 "Vispārīgie būvnoteikumi";
3. MK Noteikumi Nr. 529 "Ēku būvnoteikumi";
4. LBN 211-15 "Dzīvojamās ēkas";
5. LBN 201-15 "Būvju ugunsdrošība";
6. LBN 202-18 "Būvprojekta saturs un noformēšana";
7. Liepājas pilsētas teritorijas izmantošanas un apbūves noteikumi.

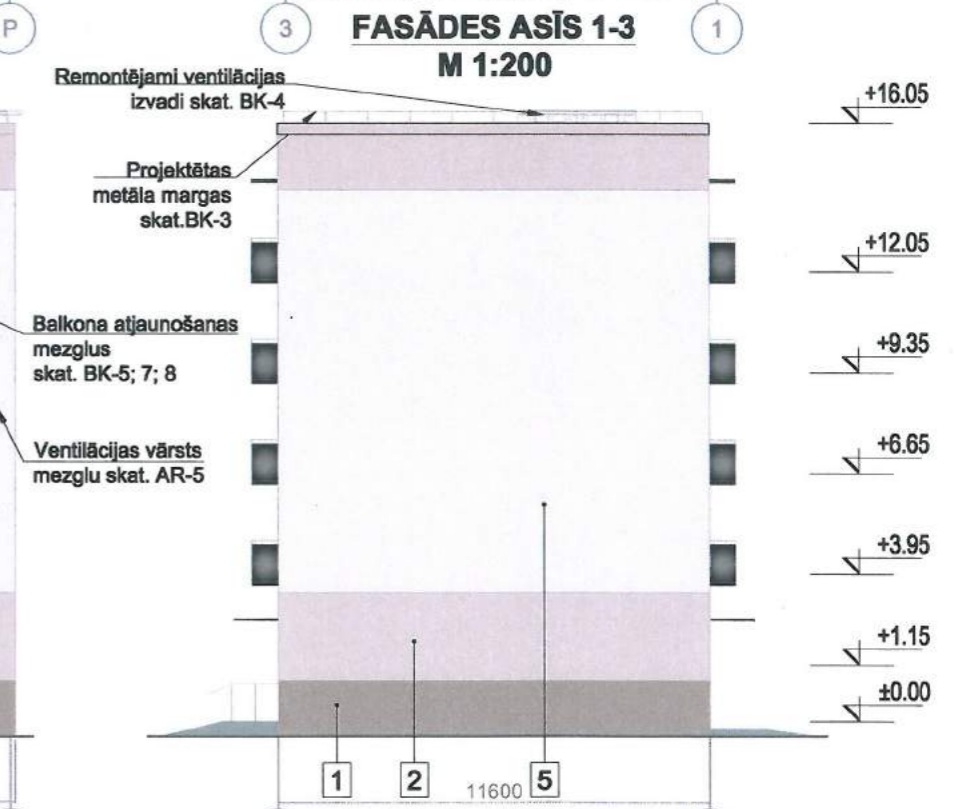
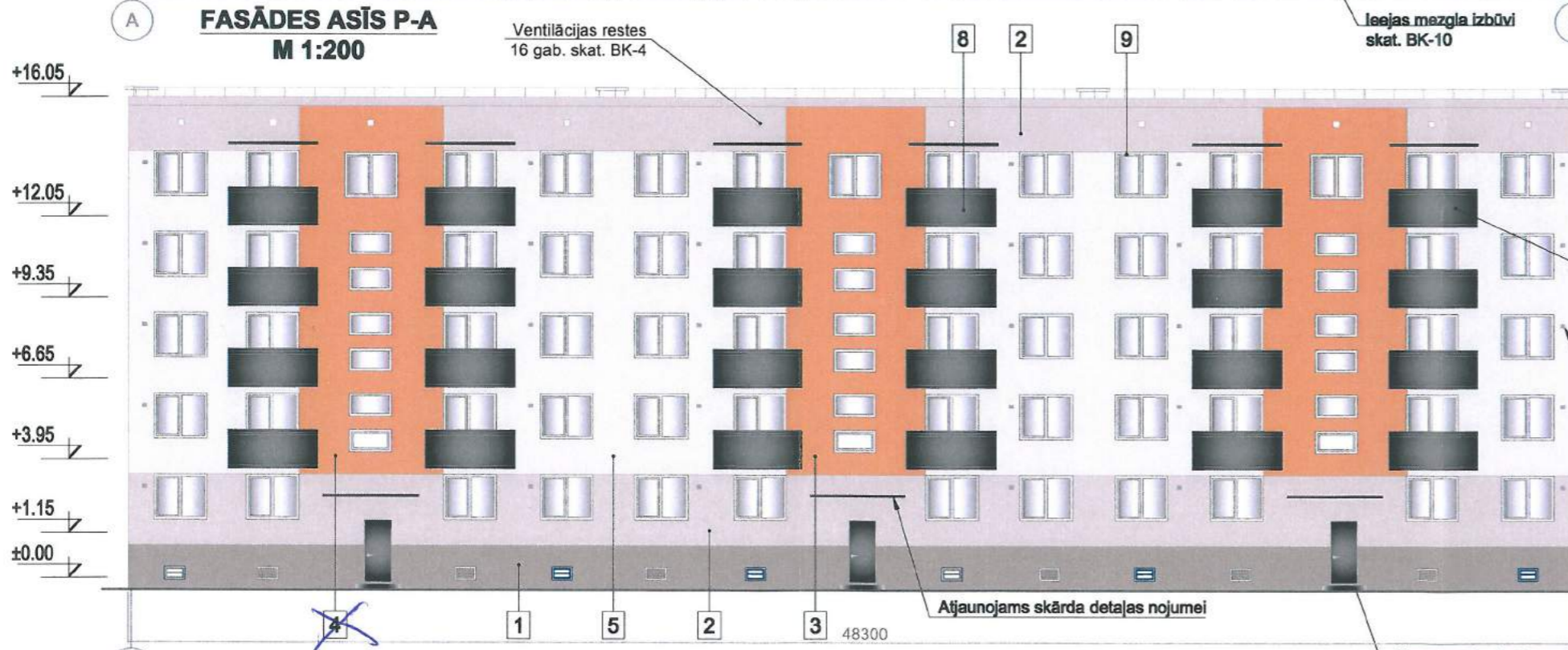
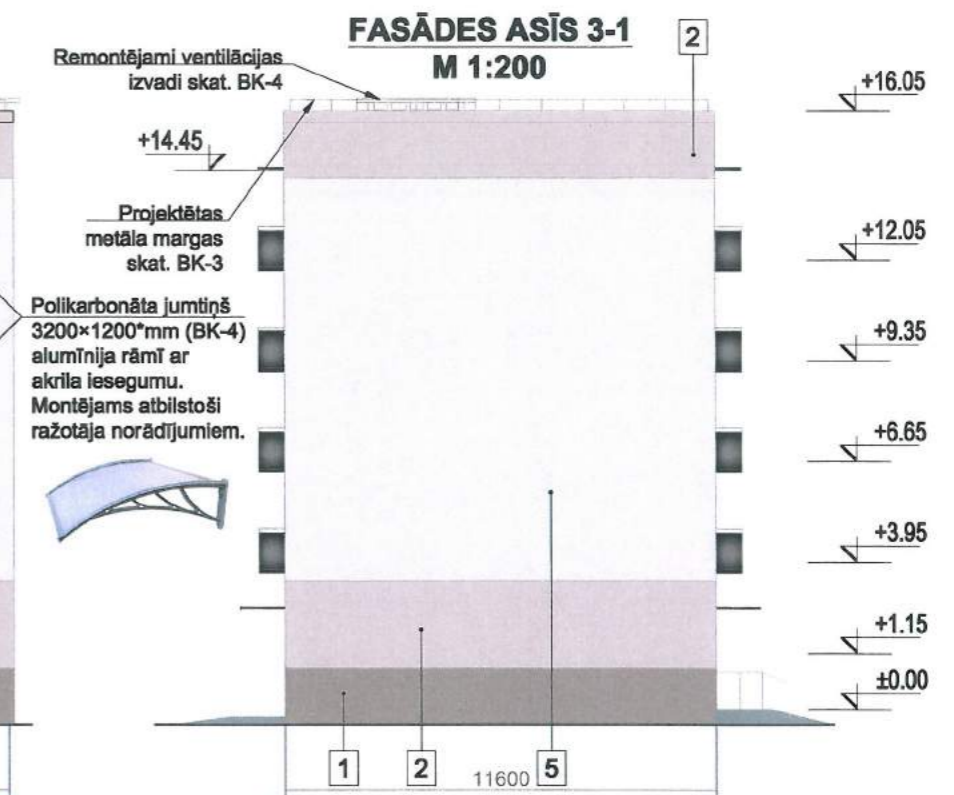
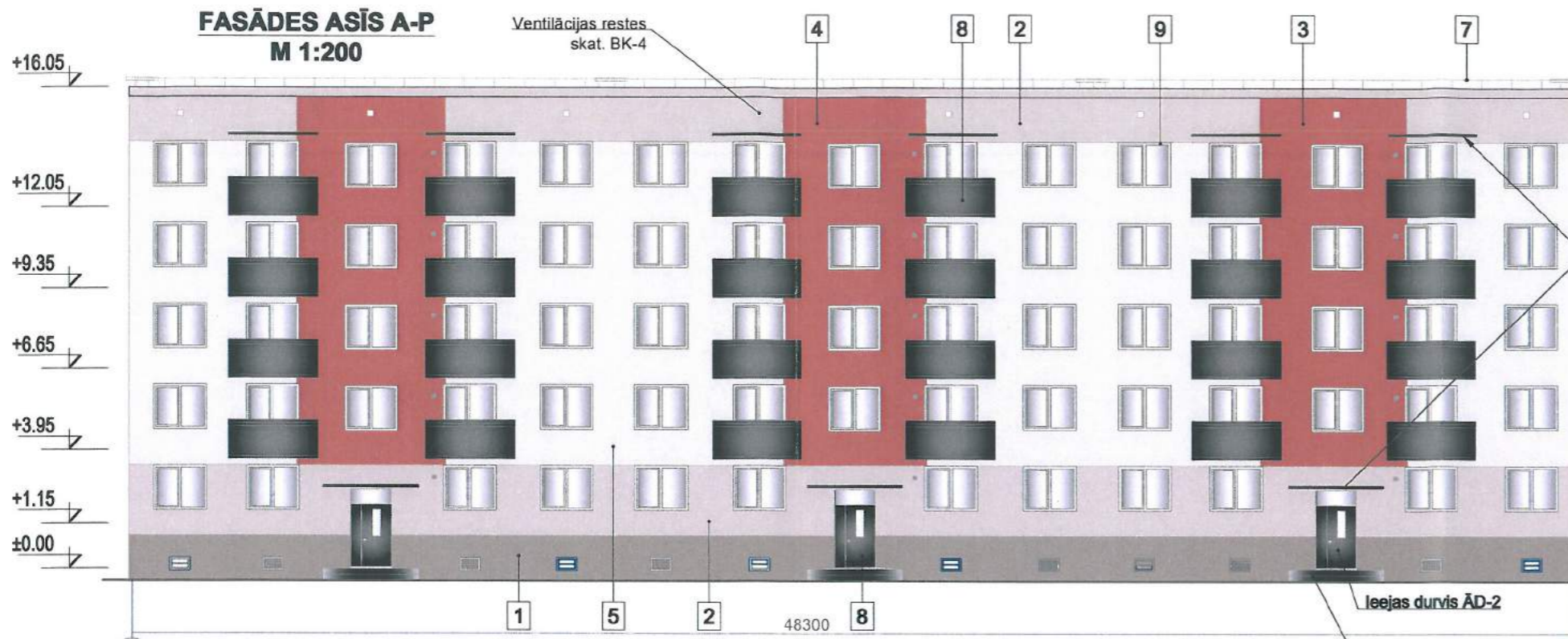
VISPĀRĪGĀ INFORMĀCIJA UN NORĀDĪJUMI:

1. Izmēri doti milimetros, augstuma atzīmes doti metros.
2. Izmērus būvprojektā nenolasīt mērogā.
3. Detalizētas piezīmes skatīt uz rasējumu lapām.
4. Izmantoti apzīmējumi rasējumos doti nosacīti.
5. Būvprojekta rasējumos un specifikācijās norādītos materiālus ir iespējams aizstāt ar citiem tehniski analogām.
6. Šajā izdrukā redzami krāsu toņi var pilnībā neatspoguļot izvēlēto krāsojumu - skat. dotajos katalogos dotos krāsu kodus.
7. Celtniecības laikā izmantojot izvēlētos būvmateriālus nepieciešams ievērot ražotāju rekomendācijas, instrukcijas un noteikumus.

SIA «Liepājas namu apsaimniekotājs»  
Valdes loceklis

Artis Rimma

<p><b>SIA "WS"</b> Būv.reģ.Nr.: 7296-R Kūrmājas prospekts 27-1, Liepāja, LV-3401 mob.tel: +371 26534077; e-pasts: w.s@inbox.lv</p>	Pasūtītājs:	SIA "Liepājas namu apsaimniekotājs"		Līgums Nr.	WS-58-17		
	Objekts:	Dzīvojamās ēkas fasādes vienkāršota atjaunošana Ģ. Baloža ielā 9, Liepājā.					
Būvproj.d.vad.	H.Krams		11.2018	Rasējums:	Stadija	Lapa	Lapas
Izstrādāja	H.Krams			11.2018	Vispārīgie rādītāji	BP	AR-1
				M: b/M; A3	Arh.reģ.Nr.542		



KRĀSU PASE			
NR	TONIS	KRĀSU KATALOGS	KRĀSOJUMA VIETA
1	Amber 20	CAPAROL	Cokols
2	Amber 30	CAPAROL	Fasāde
3	Magma 80	CAPAROL	Fasāde
4	Magma 45	CAPAROL	Fasāde
5	Siena 30	CAPAROL	Fasāde
6	7024	RAL	Skārda detaļas: palodzes, jumta segums, teknes, notekas
7			Cinkotas metāla balkonu un jumta margas

KRĀSU PASE			
NR	TONIS	KRĀSU KATALOGS	KRĀSOJUMA VIETA
	7024	RAL	Ieejas durvis un RUUKKI skārda nouseģpanelis PP20 profils
	9010	RAL	PVC logi

- PIEZĪMES:**
1. Par nosacīto atzīmi ±0.WS-58-17 pieņemts pirmā stāva grīdas līmenis.
  2. Augstuma atzīmes doti metros.
  3. Logu un durvju specifikāciju skat. lapā AR-5.
  4. Šajā izdrukā redzami krāsu toni var pilnībā neatspoguļot izvēlēto krāsojumu - skat. dotajos katalogos dotos krāsu kodus.
  5. Ventilācijas vārstu skaits - 45 gb.

**WS** PROJEKTS BŪVE  
**SIA "WS"**  
 Būv. reģ. Nr.: 7296-R  
 Kūrmājas prospekts 27-1,  
 Liepāja, LV-3401  
 mob.tel: +371 26534077; e-pests: w.s@inbox.lv

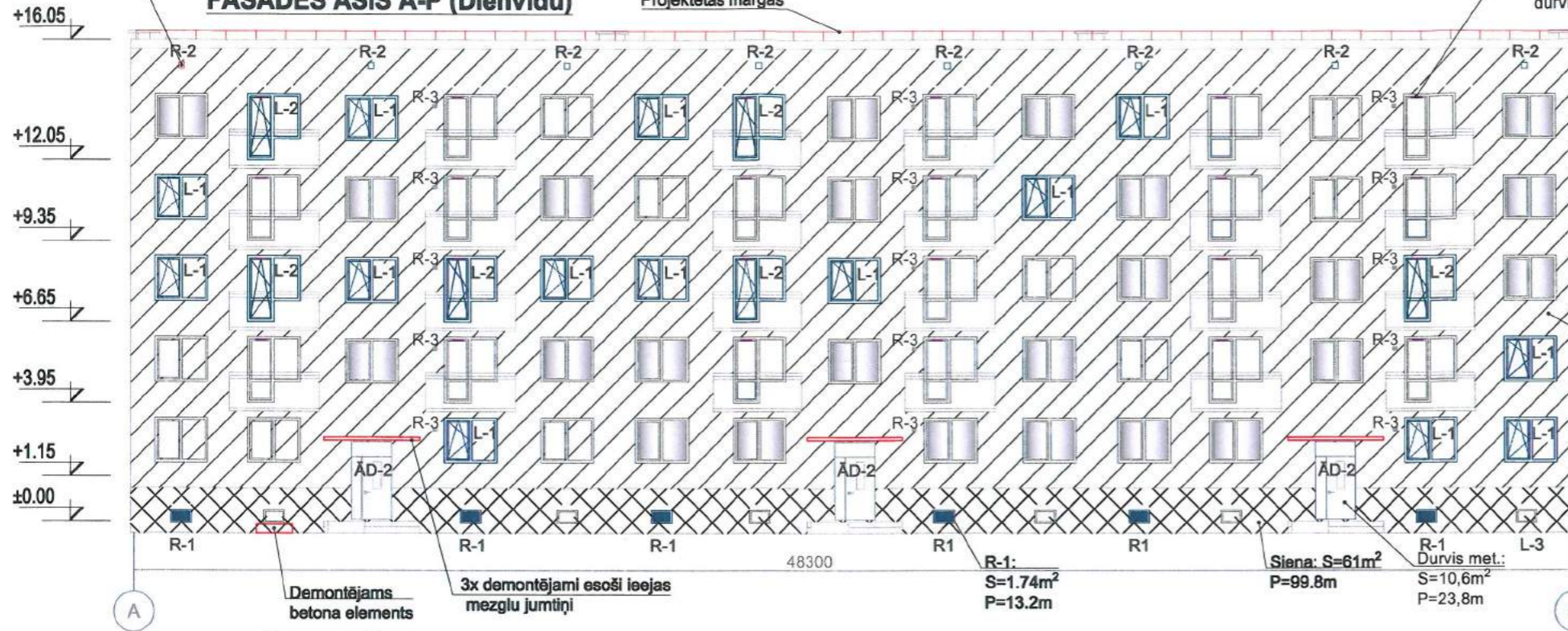
Pasūtītājs:	SIA "Liepājas namu apsaimniekotājs"		Līgums Nr.	WS-58-17
Objekts:	Dzīvojamās ēkas fasādes vienkāršota atjaunošana Ģ. Baloža ielā 9, Liepāja.			
Rasījums:	Fasādes krāsu pase	Stadija	Lapa	
Būvproj.d.vad.	H.Krams	BP	AR-2	
Izstrādēja	H.Krams			
M: b/M; A3	Arh.reģ.Nr.542			

Būvproj.d.vad.	H.Krams	11.2018
Izstrādēja	H.Krams	11.2018

Izbūvējama vieta  
restei skat. BK-4

### FASĀDES ASĪS A-P (Dienvidu)

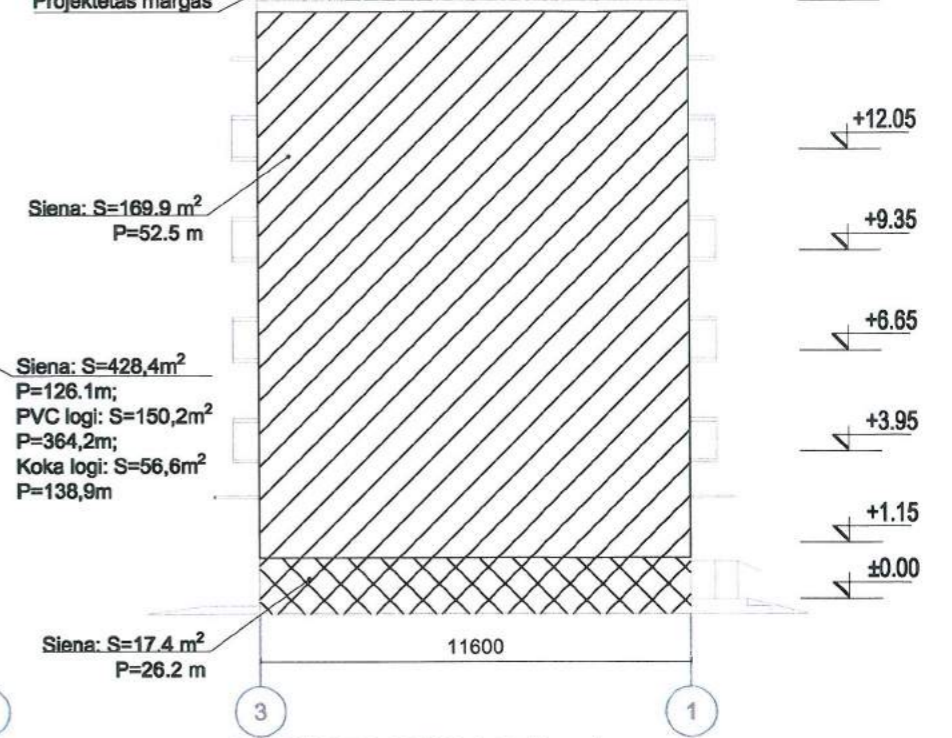
Projektētas margas



Projektēts durvju ventilācijas vārsts visām esošajām un projektētajām PVC durvīm

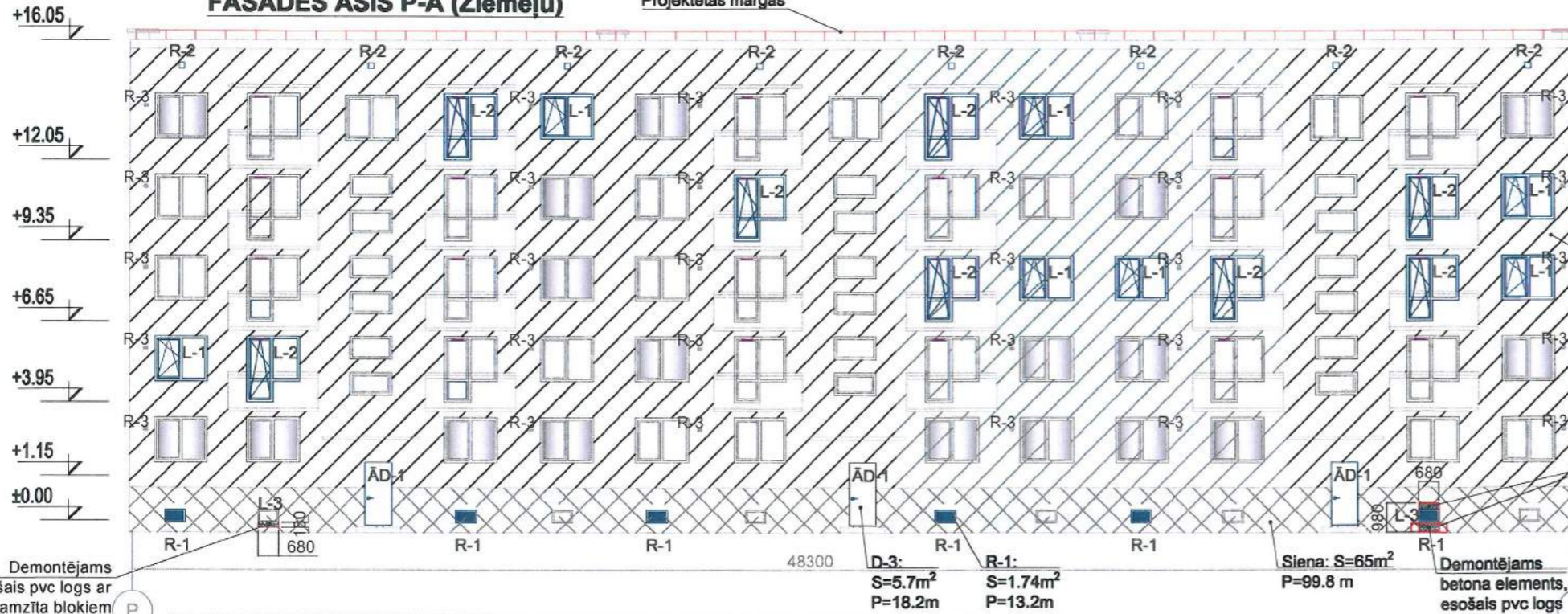
### FASĀDES ASĪS 3-1 (Rietumu)

Projektētas margas



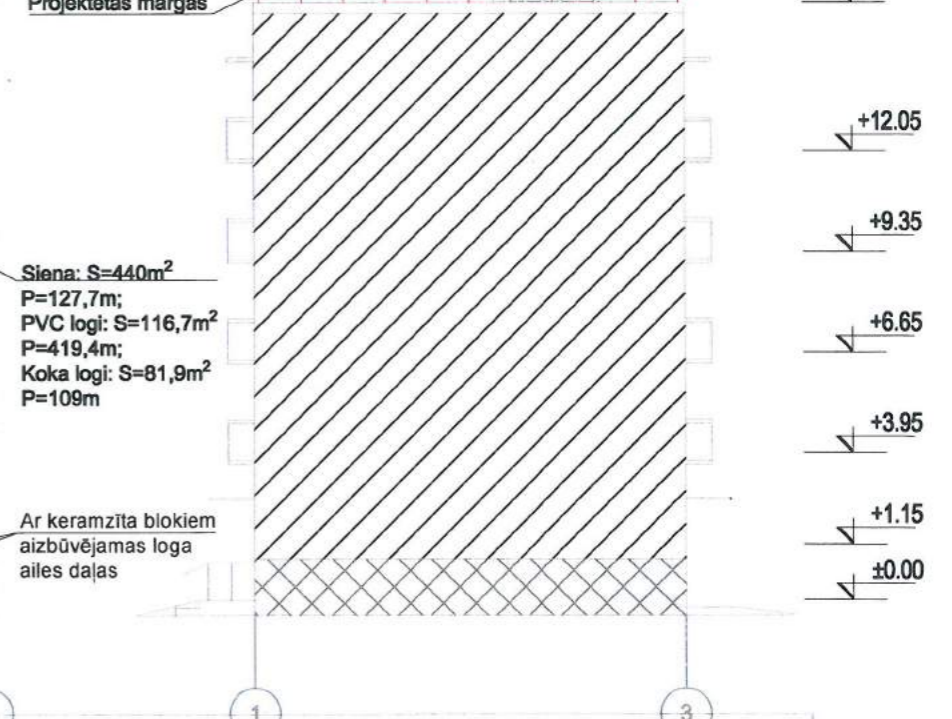
### FASĀDES ASĪS P-A (Ziemeļu)

Projektētas margas



### FASĀDES ASĪS 1-3 (Austrumu)

Projektētas margas



Demontējams esošais pvc logs ar keramzīta blokiem aizbūvējamas loga ailes daļas

Apzīmējums Nosaukums	Skice	Apraksts
<b>AS-1</b> Apmetuma sistēma virs siltinājuma (I meh. izturības klase)		1. Armējošā java un armējošais stikla šķiedras siets. 2. Armējošā java un armējošais stikla šķiedras siets. 3. Zemapmetuma grunts. 4. Dekoratīvais apmetums (2 mm grauds, ar krāsas tonējumu masā).
<b>AS-2</b> Apmetuma sistēma virs siltinājuma (II meh. izturības klase)		1. Armējošā java un armējošais stikla šķiedras siets. 2. Zemapmetuma grunts. 3. Dekoratīvais apmetums (2 mm grauds, ar krāsas tonējumu masā).

#### PIEZĪMES:

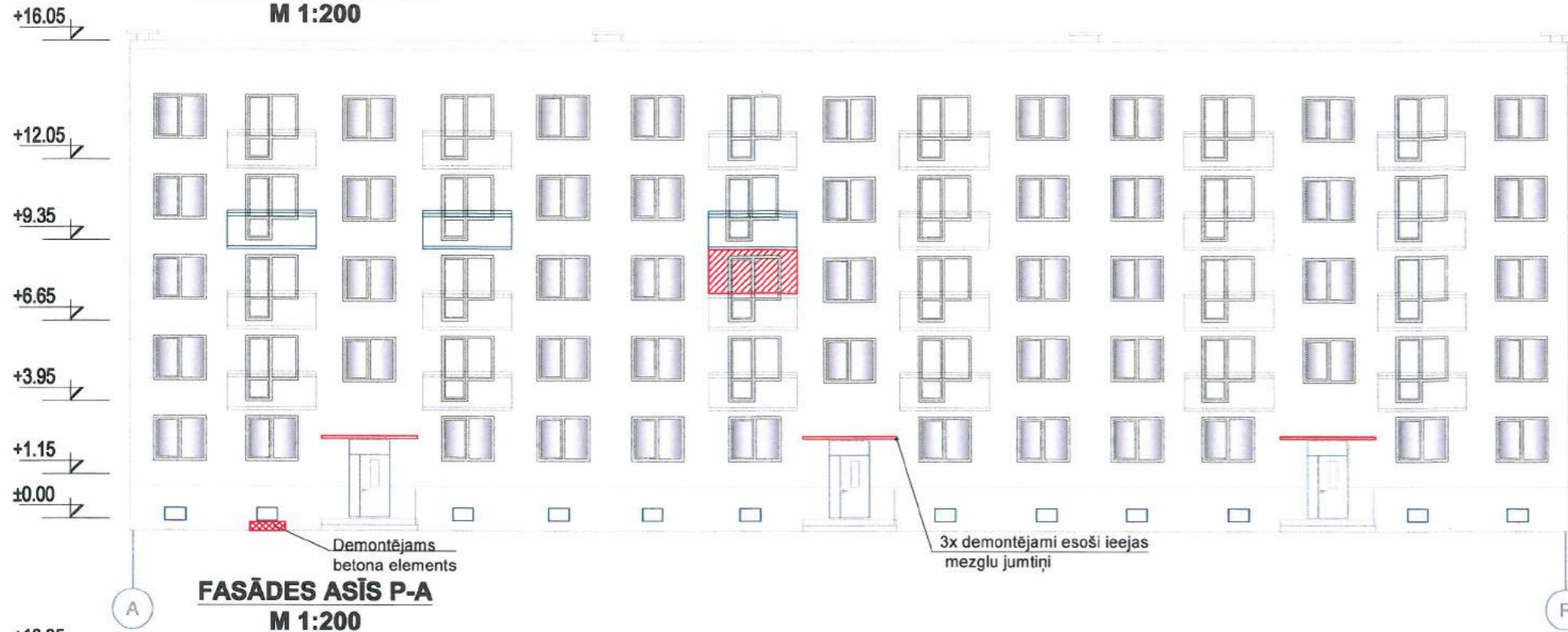
- Par nosacīto atzīmi ±0.WS-58-17 pieņemts pirmā stāva grīdas līmenis.
- Augstuma atzīmes doti metros.
- Ēkas fasāde iedalās vairākās zonās, ņemot vērā iespējamo mehānisko slodzi uz kādu no fasādes daļām.  
1. meh. klase - augstākā mehāniskā izturības klase  
2. meh. klase - vidējās mehāniskās slodzes klase.
- Darbi veicami saskaņā ar ETAG 004 „Eiropas tehniskā apstiprinājuma pamatnostādne ārējās siltumizolācijas sistēmām un apmetumiem”.
- Dotais kategoriju iedalījums un armējuma apdares kārtas dotas saskaņā ar ETA Sakret MW un ESP norādījumiem.

#### PIENĒMTIE APZĪMĒJUMI:

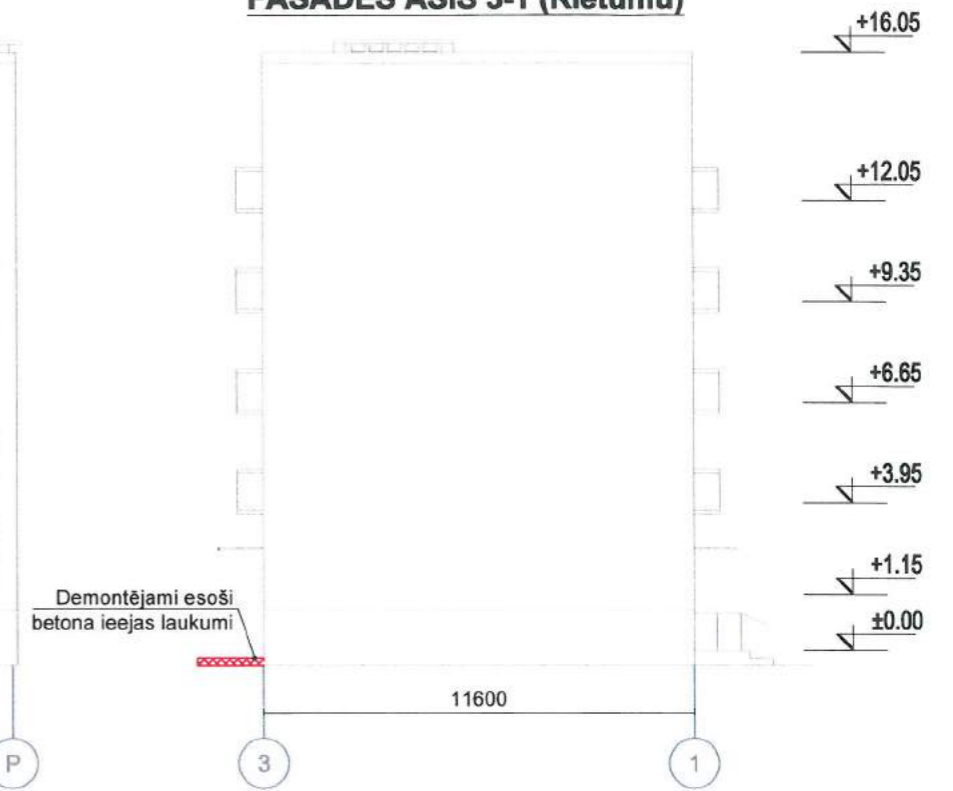
	Siltināta ārējās virsmas ar apmetuma sistēmu AS-1 (I. meh. klase)
	Siltināta ārējās virsmas ar apmetuma sistēmu AS-2 (II. meh. klase)

 <b>SIA "WS"</b> Būvkr. reģ. Nr.: 7298-R Kūrmājas prospekts 27-1, Liepāja, LV-3401 mob. tel: +371 26534077; e-pasts: w.s@inbox.lv	Pasūtītājs:	<b>SIA "Liepājas namu apsaimniekotājs"</b>		Līguma Nr.:	<b>WS-58-17</b>
	Objekts:	Dzīvojamās ēkas fasādes vienkāršota atjaunošana Ģ. Baloža ielā 9, Liepājā.			
Būvproj.d.vad.	H.Krams	11.2018	Rasējums: Fasādes ar maināmo logu un durvju atrašanās vietām, apmetuma sistēmas	Stadija	Lapa
Izstrādāja	H.Krams	11.2018		BP	AR-3
M: b/M; A3		Arh.reģ.Nr.542			

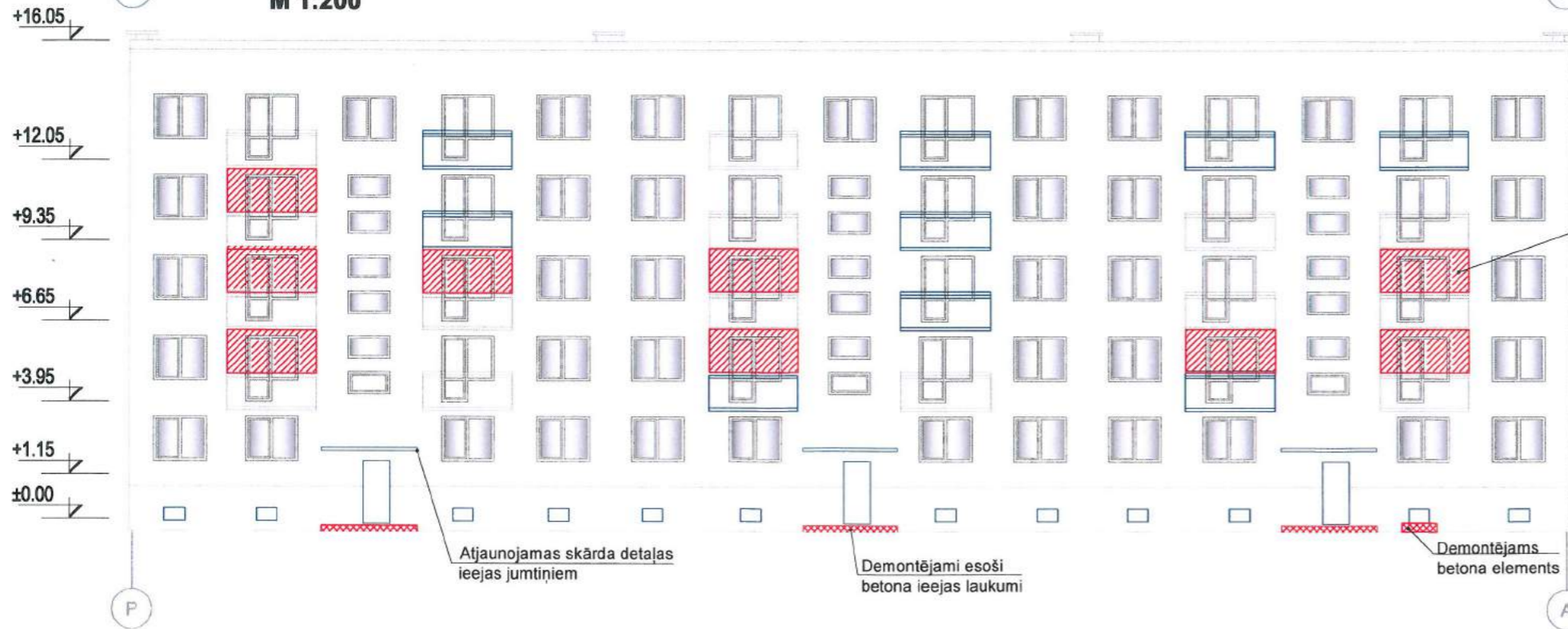
**FASĀDES ASĪS A-P**  
M 1:200





**FASĀDES ASĪS 3-1 (Rietumu)**



**FASĀDES ASĪS P-A**  
M 1:200


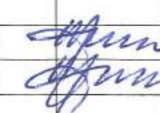


**APZĪMĒJUMI:**

-  Demontējams lodžiju iestikojums, 10 vietas
-  Demontējami betona ieejas laukumi

**PIEZĪMES:**

1. Par nosacīto atzīmi ±0 pieņemts pirmā stāva grīdas līmenis.
2. Augstuma atzīmes doti metros.
3. Demontējamās balkonu iestikojuma vietas - 10.

 <p><b>SIA "WS"</b> Būv. reģ. Nr.: 7296-R Kūmājas prospekts 27-1, Liepāja, LV-3401 mob. tel: +371 26534077; e-pasts: w.s@inbox.lv</p>	Pasūtītājs:	SIA "Liepājas namu apsaimniekotājs"	Līgums Nr.	WS-58-17		
	Objekts:	Dzīvojamās ēkas fasādes vienkāršota atjaunošana Ģ. Baloža ielā 9, Liepājā.				
Būvproj.d.vad.	H.Krams		Rasījums:	Demontējamo lodžiju iestikojumu un citu elementu norādes	Stadija	Lapa
Izstrādāja	H.Krams		11.2018		BP	AR-4
			M: b/M; A3	Arh.reģ.Nr.542		

MARKA	SHĒMA	DAUDZUMS maināmie/kopā	PIEZĪMES
L-1		21/87	Loga rāmja profila materiāls - PVC, stiklojums - selektīvā stikla pakete. Logu kopējais siltuma caurlaidības koeficients (Uw) ne lielāks par 1.1 W/m²K. Pirms izgatavošanas saskaņot ar dzīvokļu īpašniekiem veramās daļas.
L-2		14/48	Loga rāmja profila materiāls - PVC, stiklojums - selektīvā stikla pakete. Logu kopējais siltuma caurlaidības koeficients (Uw) ne lielāks par 1.1 W/m²K. <b>Autoruzraudzības kārtībā precizēt ārējā roktura un slēdzenes nepieciešamību durvīm uz balkonu.</b> Pirms izgatavošanas saskaņot ar dzīvokļu īpašniekiem veramās daļas.
R-1		12	Cinkotas regulējamas alumīnija žalūzijas ar manuālo aizvēršanas mehānismu komplektā ar, acs izmērs 40x40. Atvērums izmērs nodrošina kaķu, suņu, putnu neieķļūšanu pagrabā. Cinkojuma biezums min 80 mikroni.
R-2		16/16	Pret koroziju apstrādātas cinkotā tērauda ventilācijas restes tehniskajā bēniņu stāvā. Izmērus precizēt uz vietas.
D-1		3/3	Slēdzamas metāla konstrukcijas iekšdurvis uz pagrabu telpām no kāpņu telpas. Uw=1.6 W/m²K.
D-2		2/2	Cinkota tērauda konstrukcijas siltināta bēniņu lūka ar blīvumijām un metāla rāmi iestrādāšanai pārseguma panelī. Ugunsdrošības klase EI30. Lūkas izmērus precizēt uz vietas Uw=1.6 W/m²K.
R-3		45	Ventilācijas vārsts ar regulējamu, pieplūdes un nosūces difuzoriem
L-3		2	Loga rāmja profila materiāls - PVC, stiklojums - selektīva stikla pakete. Logu kopējais siltuma transmisijas koeficients (U) ne lielāks par 1.1W/mlK.

Signature not validated

Digitally signed by SANDIJS GRIETĒNS

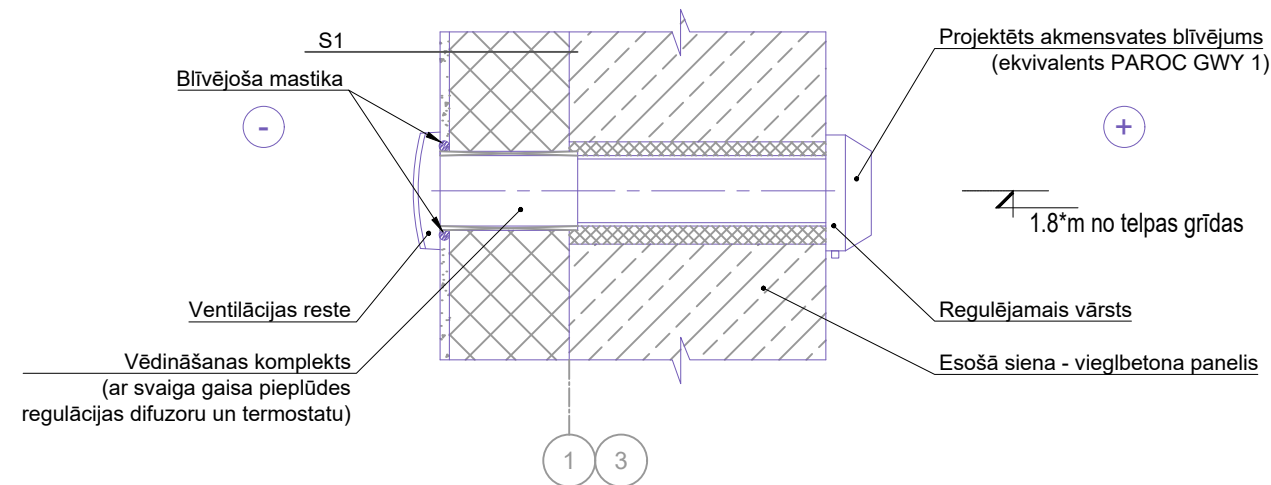
Date: 2020.04.28 23:55:22 EEST

PIEZĪMES:

- Izmēri doti milimetros.
- Durvju, logu, režģu skati doti no ēkas ārpusēs.
- Durvju, logu, režģu specifikāciju skatīt kopā ar pārējām AR daļas lapām.
- Pirms logu, durvju, režģu izgatavošanas ailu gabarīti precizējami objektā uz vietas!
- Ventilācijas vārsta izvietojums horizontālajā plaknē (plānā) ir pa vidu starp iekšējo virtuves sienu un loga aili.
- Ventilācijas vārsta skaits - 45 gb.
- Ar \* atzīmēti precizējami izmēri.

MARKA	SHĒMA	DAUDZUMS maināmie/kopā	PIEZĪMES
ĀD-1		3/3	Alumīnija konstrukcijas ārdurvis ar stiklojumu (stikla pakete) Durvju kopējais siltuma transmisijas koeficients (U) ne lielāks par 1.6W/ml K. Paredzēt sliekšni (10mm) Durvis aprīkotas ar koda atslēgu, ar iespēju pievienot domofonus (ievietot ikdienā neveramajā durvju daļā), tipu precizēt autoruzraudzības kārtībā. Ierīkot atdures ieejas lievenī. Krāsas tonis RAL 7042.
LB-1		2/2	Rūpnieciskiski izgatavota lūka ar brīvo atvērumu 860x800mm (precizēt uz vietas), komplektā rokturis, slēdzene, spec. blīvumijas un montāžas enkuri. Kopējais siltuma caurlaidības koeficients Uw=1.6 W/m²K
ĀD-2		3/3	Alumīnija konstrukcijas ārdurvis ar stiklojumu (stikla pakete) Durvju kopējais siltuma transmisijas koeficients (U) ne lielāks par 1.6W/ml K. Paredzēt sliekšni (10mm) Durvis aprīkotas ar koda atslēgu, ar iespēju pievienot domofonus (ievietot ikdienā neveramajā durvju daļā), tipu precizēt autoruzraudzības kārtībā. Ierīkot atdures ieejas lievenī. Krāsas tonis RAL 7042.
V-V		135	Ventilācijas vārsts, uzstādāms visām PVC balkonu durvīm (esošajām un maināmajām), "Ventsys" vai ekvivalents. Izmērus precizēt ar ražotāju, atbilstoši logu specifikācijai

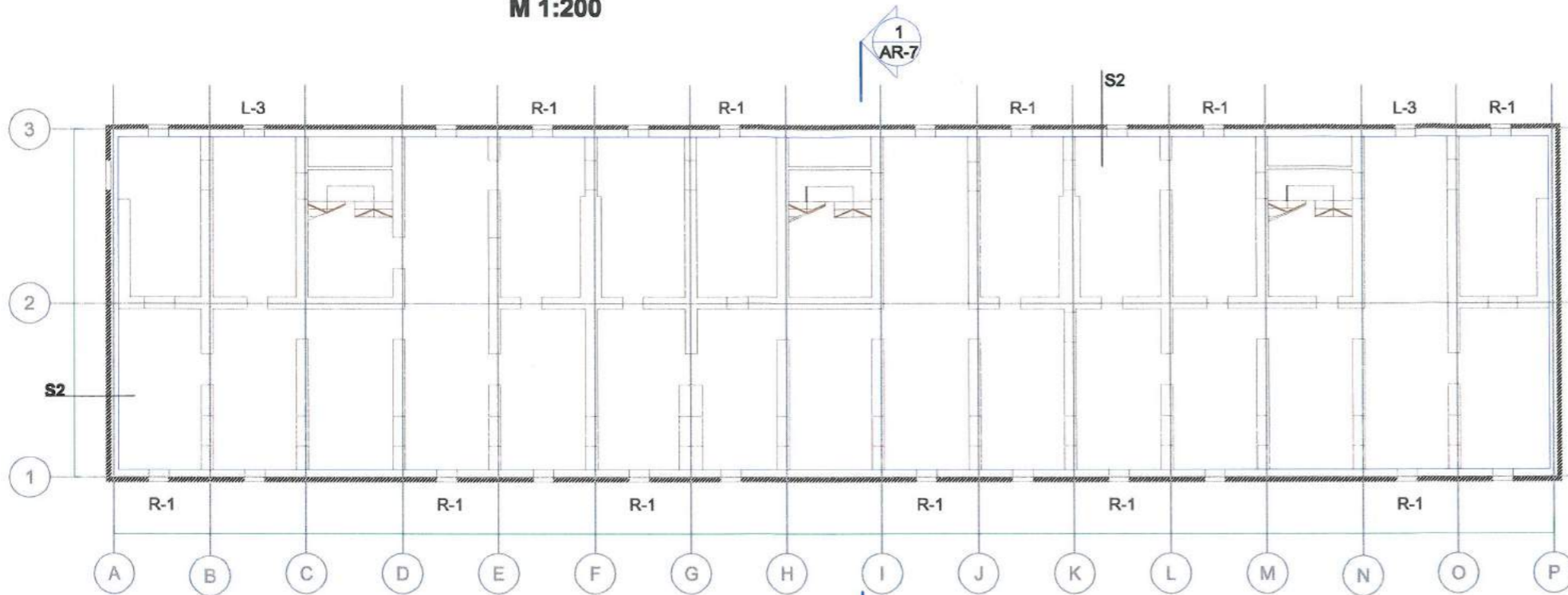
VENTILĀCIJAS VĀRSTA MEZGLS (45 gab.)



<p><b>WS</b> PROJEKTS BŪVE</p>	<p><b>SIA "WS"</b> Būvkr. reģ. Nr.: 7296-R Kūrmājas prospekts 27-1, Liepāja, LV-3401 mob.tel: +371 26534077; e-pasts: w.s@inbox.lv</p>	Pasūtītājs:	<b>SIA "Liepājas namu apsaimniekotājs"</b>	Līgums Nr.	<b>WS-58-17</b>
		Objekts:	<b>Dzīvojamās ēkas fasādes vienkāršota atjaunošana Ģ. Baloža ielā 9, Liepājā.</b>	Rasējums:	<b>Ailu aizpildījuma specifikācija, ventilācijas vārsta mezgls</b>
Arhitekts	H.Krams	11.2018		BP	AR-5
Izstrādāja	H.Krams	11.2018			
		M: b/M; A3	Arh.reģ.Nr.542		

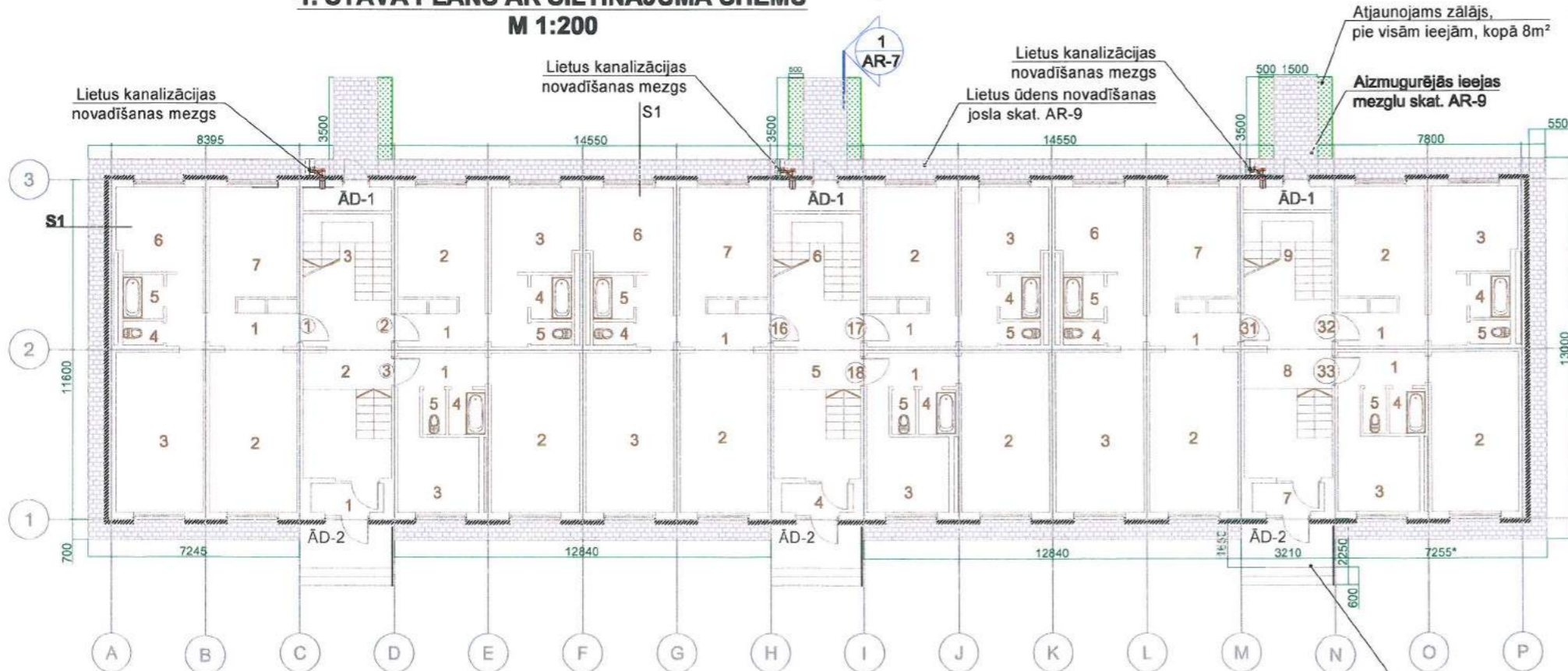
**PAGRABA PLĀNS AR SILTINĀJUMA SHĒMU**

M 1:200

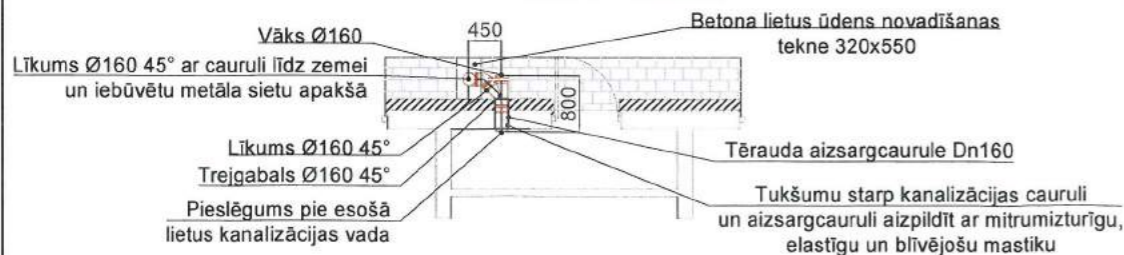


**1. STĀVA PLĀNS AR SILTINĀJUMA SHĒMU**

M 1:200



**Lietus kanalizācijas novadīšanas mezgls**



1. stāva telpu eksplikācija

Dzīvokļa Nr.	Istabas Nr.	Nosaukums	Platība, m²	Augstums, m	Dzīvokļa Nr.	Istabas Nr.	Nosaukums	Platība, m²	Augstums, m	
1	1	Gaitenis	7,7	2,5	18	1	Gaitenis	5,2	2,5	
	2	Istaba	16,3	2,5		2	Istaba	16,7	2,5	
	3	Istaba	16,4	2,5		3	Virtuve	7,2	2,5	
	4	Tualete	1,0	2,5		4	Vannas istaba	2,0	2,5	
	5	Vannas istaba	2,0	2,5		5	Tualete	1,0	2,5	
	6	Virtuve	9,0	2,5	31	1	Gaitenis	8,0	2,5	
7	Istaba	11,9	2,5	2		Istaba	16,4	2,5		
2	1	Gaitenis	8,2	2,5	32	3	Istaba	16,5	2,5	
	2	Istaba	11,9	2,5		4	Tualete	1,0	2,5	
	3	Virtuve	8,9	2,5		5	Vannas istaba	2,0	2,5	
	4	Vannas istaba	2,0	2,5		6	Virtuve	8,8	2,5	
	5	Tualete	1,0	2,5		7	Istaba	11,8	2,5	
3	1	Gaitenis	5,2	2,5		33	1	Gaitenis	8,1	2,5
	2	Istaba	16,7	2,5			2	Istaba	11,9	2,5
	3	Virtuve	7,1	2,5	3		Virtuve	8,9	2,5	
	4	Vannas istaba	2,0	2,5	4		Vannas istaba	2,0	2,5	
	5	Tualete	1,0	2,5	5		Tualete	1,0	2,5	
16	1	Gaitenis	7,9	2,5	17	1	Gaitenis	5,2	2,5	
	2	Istaba	16,5	2,5		2	Istaba	16,8	2,5	
	3	Istaba	16,3	2,5		3	Virtuve	7,0	2,5	
	4	Tualete	1,0	2,5		4	Vannas istaba	2,0	2,5	
	5	Vannas istaba	2,0	2,5		5	Tualete	1,0	2,5	
	6	Virtuve	9,0	2,5						
	7	Istaba	11,9	2,5						

Kāpņu telpas

Nr.	Nosaukums	Platība, m²	Augstums, m
1	Gaitenis	2,9	2,5
2	Gaitenis	12,2	2,5
3	Gaitenis	16,4	2,5
4	Gaitenis	2,9	2,5
5	Gaitenis	12,2	2,5
6	Gaitenis	16,4	2,5
7	Gaitenis	2,9	2,5
8	Gaitenis	12,2	2,5
9	Gaitenis	16,4	2,5

**PIEŅEMTIE APZĪMĒJUMI:**

S2 - pamatu sienu siltinājums  
S1 - vieglbetona paneļu ārējās garenienas siltinājums

**PIEZĪMES:**

1. Ailu aizpildījumu specifikāciju skatīt AR-5.
2. Siltinājumu mezglu specifikāciju skatīt AR-8.

**WS**  
PROJEKTS  
BŪVE

**SIA "WS"**  
Būv. reģ. Nr.: 7296-R  
Kūrmājas prospekts 27-1,  
Liepāja, LV-3401  
mob. tel: +371 26534077; e-pasts: w.s@inbox.lv

Pasūtītājs: **SIA "Liepājas namu apsaimniekotājs"** Līgums Nr. **WS-58-17**

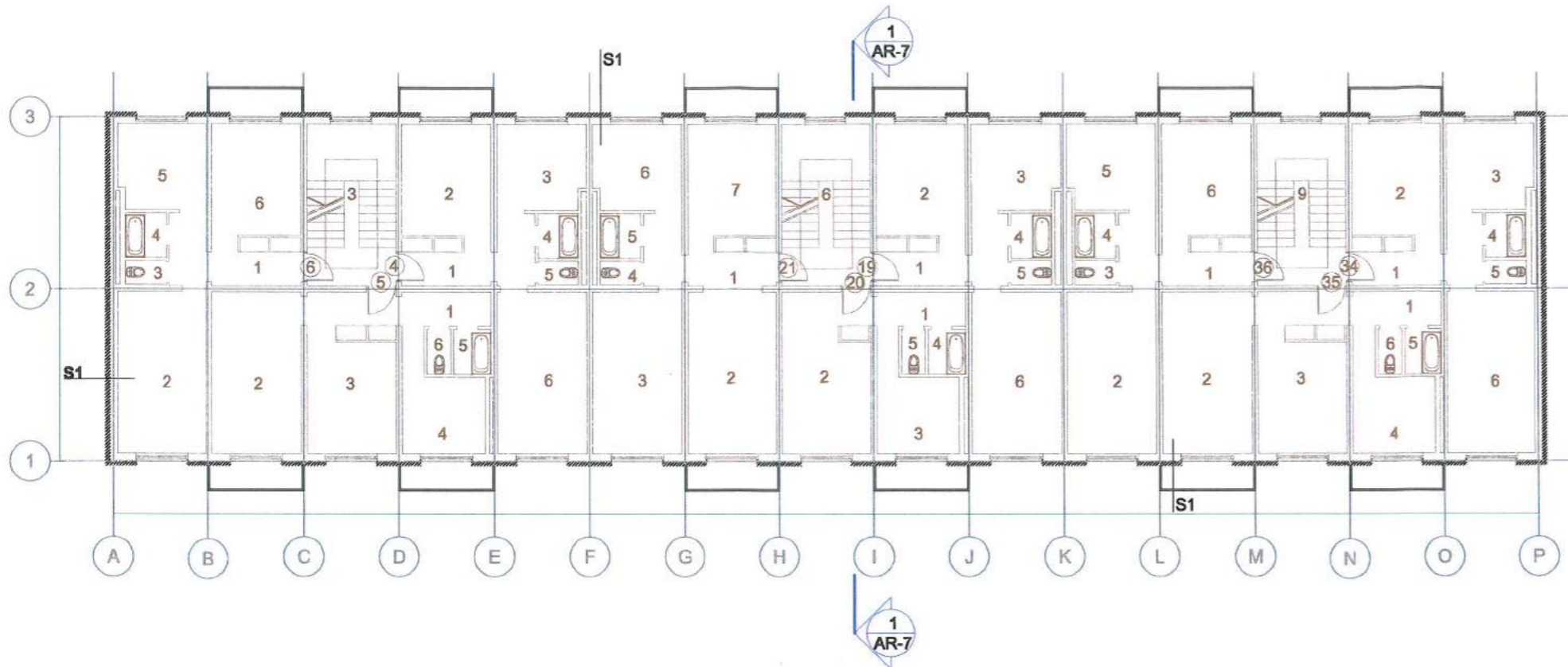
Objekts: **Dzīvojamās ēkas fasādes vienkāršota atjaunošana Ģ. Baloža ielā 9, Liepājā.**

Rasējums: **Pagraba un 1. stāva plāni ar siltinājuma shēmām**

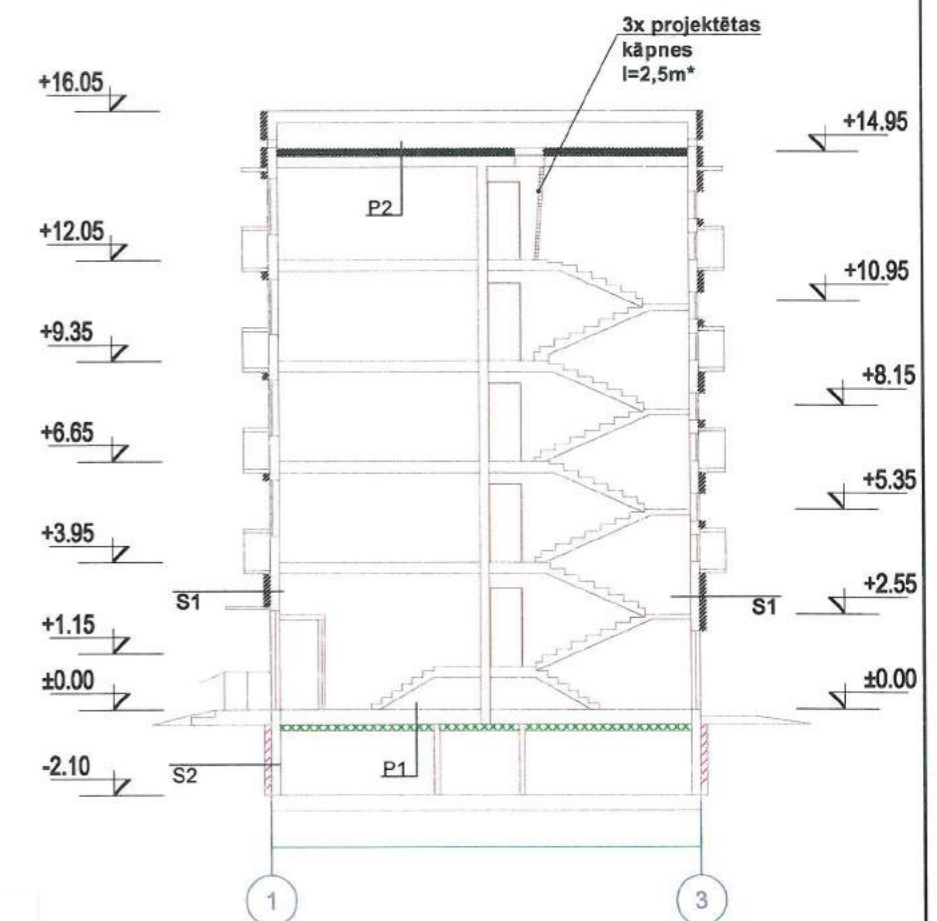
Būvproj.d.vad.	H.Krams	11.2018
Izstrādāja	H.Krams	11.2018

Stadija	Lapa
BP	AR-6

**TIPVEIDA STĀVA PLĀNS AR SILTINĀJUMA SHĒMU**  
M 1:200



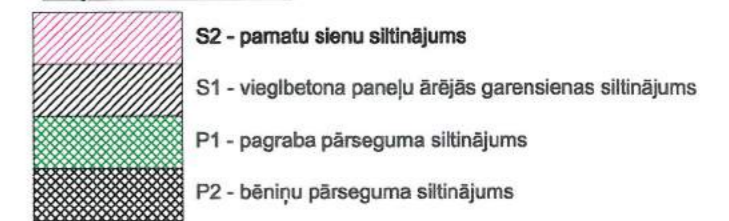
**GRIEZUMS 1-1**  
M 1:200



Tipveida stāva telpu eksplikācija

Dzīvokļa Nr.	Istabas Nr.	Nosaukums	Platība, m²	Augstums, m	Dzīvokļa Nr.	Istabas Nr.	Nosaukums	Platība, m²	Augstums, m	Dzīvokļa Nr.	Istabas Nr.	Nosaukums	Platība, m²	Augstums, m
4	1	Gaitenis	8.2	2.5	19	1	Gaitenis	8.1	2.5	34	1	Gaitenis	4.5	2.5
	2	Istaba	11.9	2.5		2	Istaba	11.9	2.5		2	Istaba	11.6	2.5
	3	Virtuve	8.8	2.5		3	Virtuve	8.5	2.5		3	Virtuve	8.7	2.5
	4	Vannas istaba	2.0	2.5		4	Vannas istaba	2.0	2.5		4	Vannas istaba	2.1	2.5
	5	Tualete	1.0	2.5		5	Tualete	1.0	2.5		5	Tualete	0.8	2.5
	6	Istaba	16.4	2.5		6	Istaba	16.4	2.5		6	Istaba	16.5	2.5
5	1	Gaitenis	10.0	2.5	20	1	Gaitenis	7.0	2.5	35	1	Gaitenis	10.0	2.5
	2	Istaba	16.7	2.5		2	Istaba	14.3	2.5		2	Istaba	16.8	2.5
	3	Istaba	11.8	2.5		3	Virtuve	6.8	2.5		3	Istaba	12.1	2.5
	4	Virtuve	7.4	2.5		4	Vannas istaba	2.0	2.5		4	Virtuve	6.9	2.5
	5	Vannas istaba	2.0	2.5		5	Tualete	1.0	2.5		5	Vannas istaba	2.0	2.5
	6	Tualete	1.0	2.5		6	Tualete	1.0	2.5		6	Tualete	1.0	2.5
6	1	Gaitenis	8.1	2.5	21	1	Gaitenis	7.9	2.5	36	1	Gaitenis	7.9	2.5
	2	Istaba	16.7	2.5		2	Istaba	16.2	2.5		2	Istaba	16.5	2.5
	3	Tualete	1.0	2.5		3	Tualete	1.0	2.5		3	Tualete	1.0	2.5
	4	Vannas istaba	2.0	2.5		4	Vannas istaba	2.0	2.5		4	Vannas istaba	2.0	2.5
	5	Virtuve	8.7	2.5		5	Virtuve	8.7	2.5		5	Virtuve	8.7	2.5
	6	Istaba	11.9	2.5		6	Istaba	11.9	2.5		6	Istaba	11.9	2.5

**PIENĒMTIE APZĪMĒJUMI:**



**PIEZĪMES:**

- Par nosacīto atzīmi ±0.WS-58-17 pieņemts pirmā stāva grīdas līmenis
- Augstuma atzīmes dotas metros.
- Siltinājumu mezglu specifikāciju skatīt AR-8.

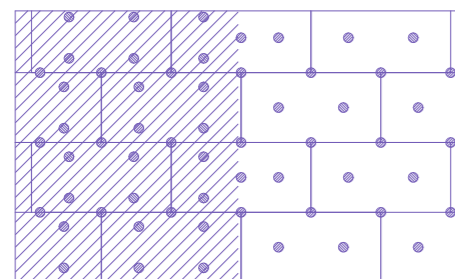
<p><b>SIA "WS"</b> Būvkr. reģ. Nr.: 7296-R Kūrmājas prospekts 27-1, Liepāja, LV-3401 mob. tel: +371 26534077; e-pasts: w.s@inbox.lv</p>	Pasūtītājs:	SIA "Liepājas namu apsaimniekotājs"	Līguma Nr.	WS-58-17	
	Objekts:	Dzīvojamās ēkas fasādes vienkāršota atjaunošana Ģ. Baloža ielā 9, Liepājā.			
Būvproj.d.vad.	H.Krams	11.2018	Rasēja:	Stadija	Lapa
Izstrādāja	H.Krams	11.2018	Tipveida stāva plāns ar siltinājuma shēmu Griezums 1-1	BP	AR-7
M: b/M; A3		Arh. reģ. Nr. 542			



## SILTINĀJUMU MEZGLU SPECIFIKĀCIJA

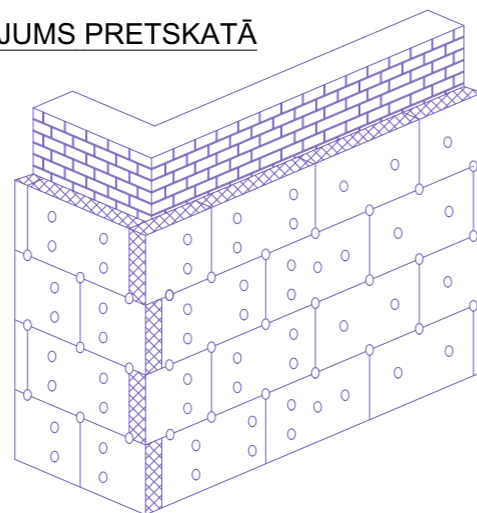
APZĪMĒJUMS NOSAUKUMS	ŠĶĒLUMS	APRAKSTS		PIEZĪMES
<b>S1</b> Vieglbetona paneļu ārējās garensienas siltinājums		Apmetuma sistēma virs siltinājuma (AS-2)	b=7mm	Pirms siltināšanas veikt paneļa virsmas notīrīšanu un gruntēšanu
		Grunts		
		Siltinājums - akmensvate (PAROC Linio 10 vai ekvivalents) $\lambda=0,036W/m^2K$	b=150mm	
		Limjava		
<b>S2</b> Pamatu sienu siltinājums		Apmetuma sistēma virs siltinājuma (AS-1)	b=7mm	Pirms siltinājuma materiāla montēšanas veikt virsmas notīrīšanu un gruntēšanu
		Grunts		
		Putupolistirola plāksne, ekvivalents estrudētais putupolistirols NEO EPS100 $\lambda=0,031W/m^2K$	b=100mm	
		Limjava		
<b>P1</b> Pagraba pārseguma siltinājums		Grunts		Pirms siltinājuma izvietojuma attīrīt esošo dzelzsbetona paneļa virsmu
		Vertikālā hidroizolācija		
		Esošā siena - ribotais panelis	b=350/140mm	
		Limjava		
<b>P2</b> Bēniņu pārseguma siltinājums		Esošs grīdas sastāvs	~b=80mm	Pirms siltinājuma izvietojuma attīrīt esošo dzelzsbetona paneļa virsmu
		Esošais dz-betona pārsegums	~b=220mm	
		Limjava		
		Akmensvates lamele ekvivalents Paroc CGL 20 CY 0,038 W/m²K	b=100mm	
<b>P2</b> Bēniņu pārseguma siltinājums		Proj. "Paroc" beramā akmensvate BLT3 - 300* $\lambda=0,038W/m^2K$ (vai ekvivalenta)		Pirms siltinājuma izvietojuma attīrīt esošo siltinājuma kārtu
		Grunts		
		Dz-betona plātne	b=220*mm	
		Limjava		

## AKMENSVATES STIPRINĀJUMU IZKĀRTOJUMS PRETSKATĀ

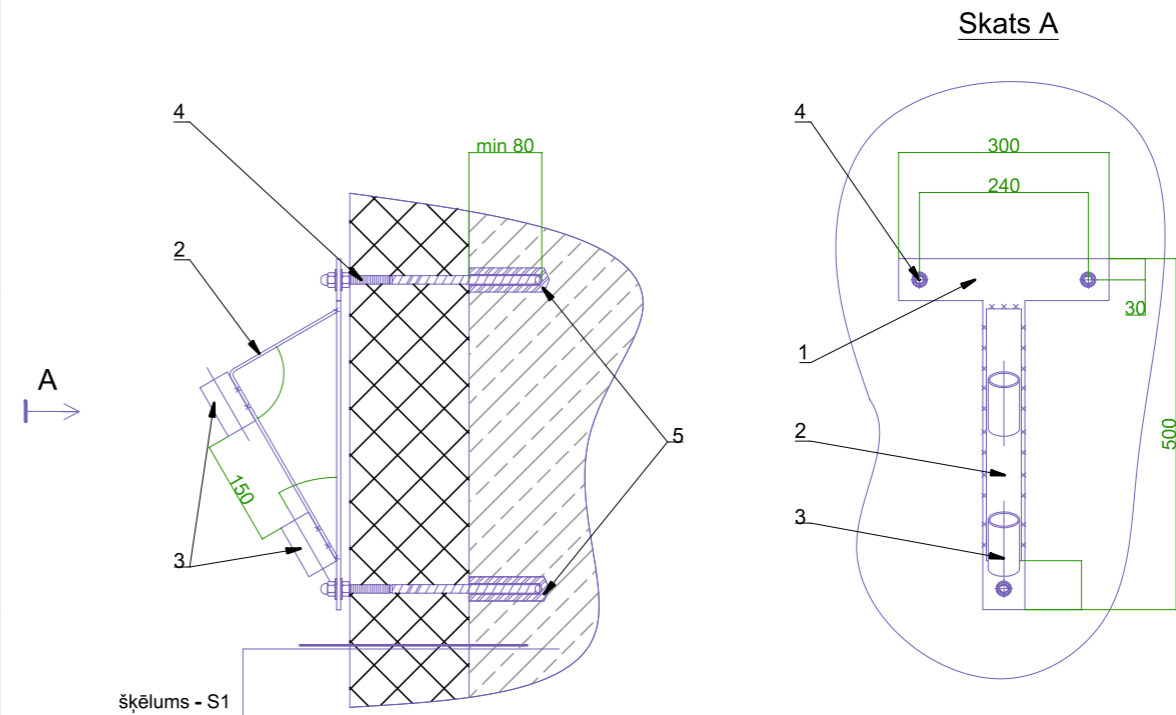


Sienas mala  
8 dībeļi/m²

Sienas mala  
6 dībeļi/m²



## KAROGA MASTA TURĒTĀJA MEZGLS M 1:10



## ELEMENTU SPECIFIKĀCIJA KAROGA MASTA TURĒTĀJAM

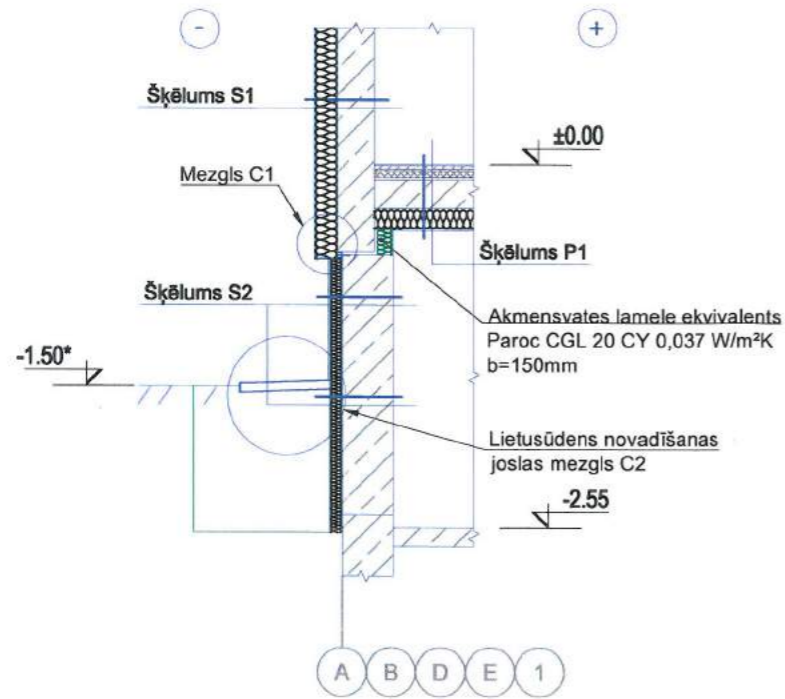
Poz. Nr	Nosaukums	Mērvienība	Daudzums gab	Viena elementa garums (mm)	Kopējais garums m	Elementa 1 metra svars kg	Kopējā masa kg
1	Plāksne -5	gab	1				1,56
2	Plāksne -3x50	gab	1	500	0,5	1,17	0,585
3	ø48 3x3	gab	2	80	0,16	2,28	0,3648
4	M12 ķīmiskie dībeļi ar uzgriežņiem, l=280mm	gab	3				
5	Divkomponentu ķīmiskā masa (ekvīv. Hilti HIT-HY 70 )	ml	150				
	Pretkorozijas krāsojums, un metāla krāsa	m²	0,3				

### PIEZĪMES:

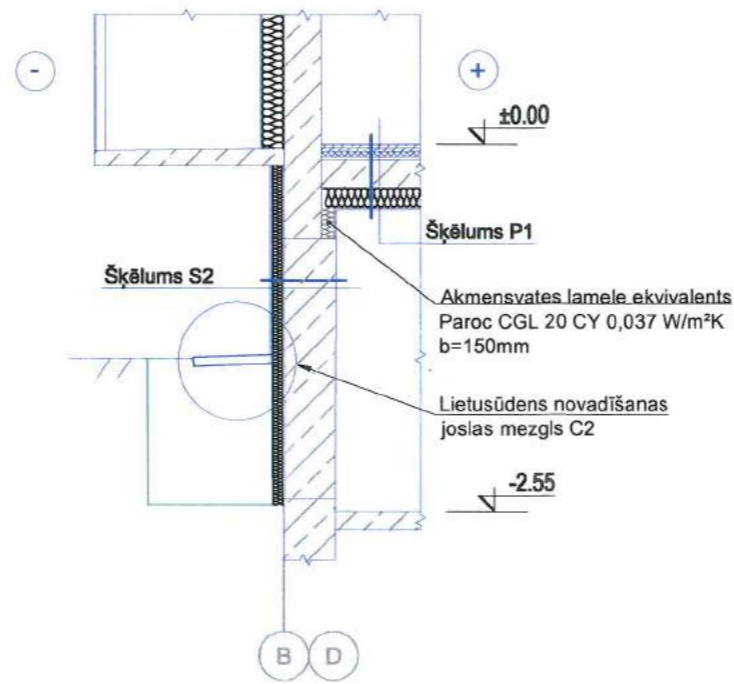
- Izmēri doti milimetros.
- Ar \* atzīmēti precīzāmi izmēri.

	<b>SIA "WS"</b> Būvkr. Nr.: 7296-R Kūrmājas prospekts 27-1, Liepāja, LV-3401 mob. tel: +371 26534077; e-pasts: w.s@inbox.lv	Pasūtītājs:	SIA "Liepājas namu apsaimniekotājs"	Līgums Nr.	WS-58-17	
		Objekts:	Dzīvojamās ēkas fasādes vienkāršota atjaunošana Ģ. Baloža ielā 9, Liepājā.	Rasējums:	Siltinājumu mezglu specifikācija Dībeļu izvietojumu shēma Karoga masta turētāja mezgls	Stadija
Arhitekts	H.Krams	11.2018			BP	AR-8
Izstrādāja	H.Krams	11.2018				
		M: b/M; A3	Arh.reg.Nr.542			

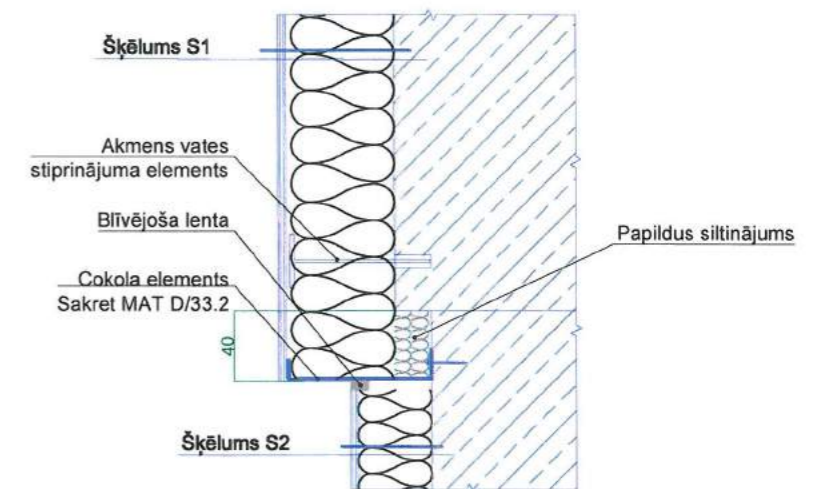
**MEZGLS A**  
M 1:50



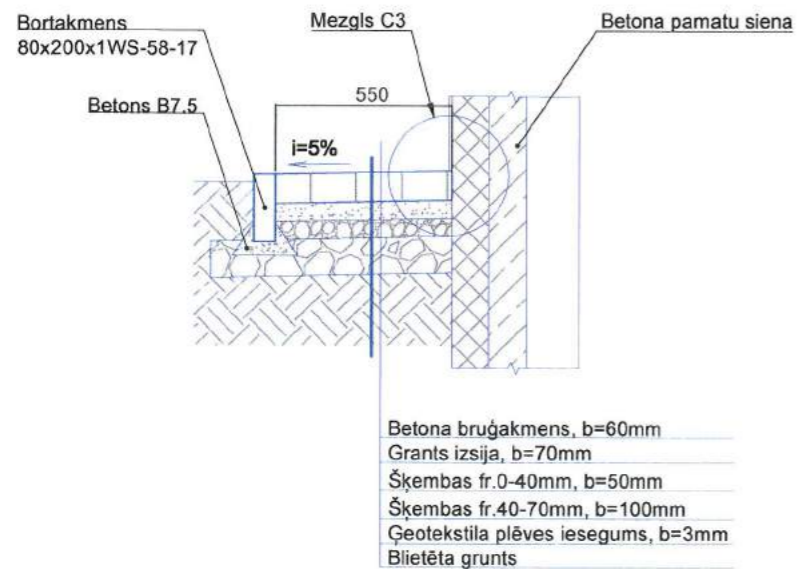
**MEZGLS B**  
M 1:50



**MEZGLS C1**  
M 1:10

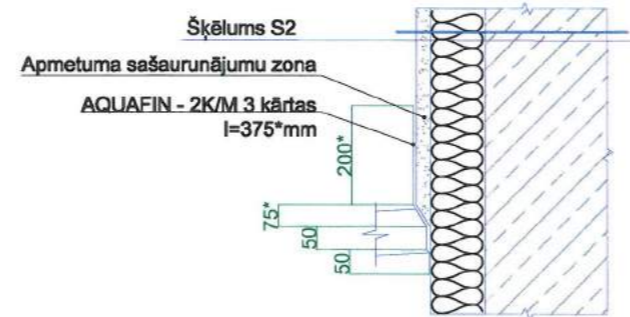


**LIETUSŪDENS NOVADĪŠANAS JOSLAS MEZGLS C2**  
M 1:20

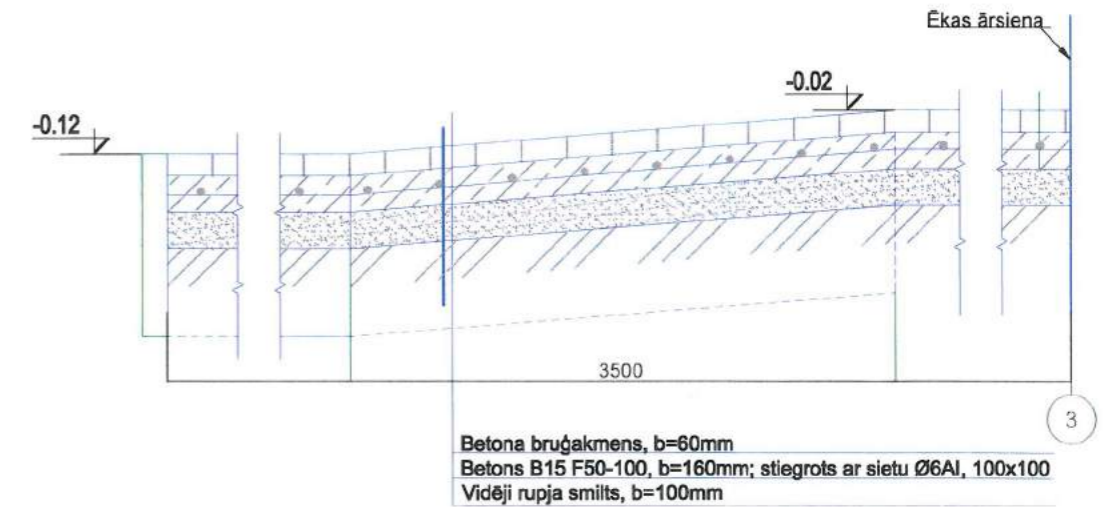


Betona bruģakmens, b=60mm  
Grants izsija, b=70mm  
Šķembas fr.0-40mm, b=50mm  
Šķembas fr.40-70mm, b=100mm  
Ģeotekstila plēves iesegums, b=3mm  
Blīvēta grunts

**MEZGLS C3**  
M 1:15



**AIZMUGURĒJĀS IEEJAS MEZGLS**  
M 1:20 (skamt. AR-6)



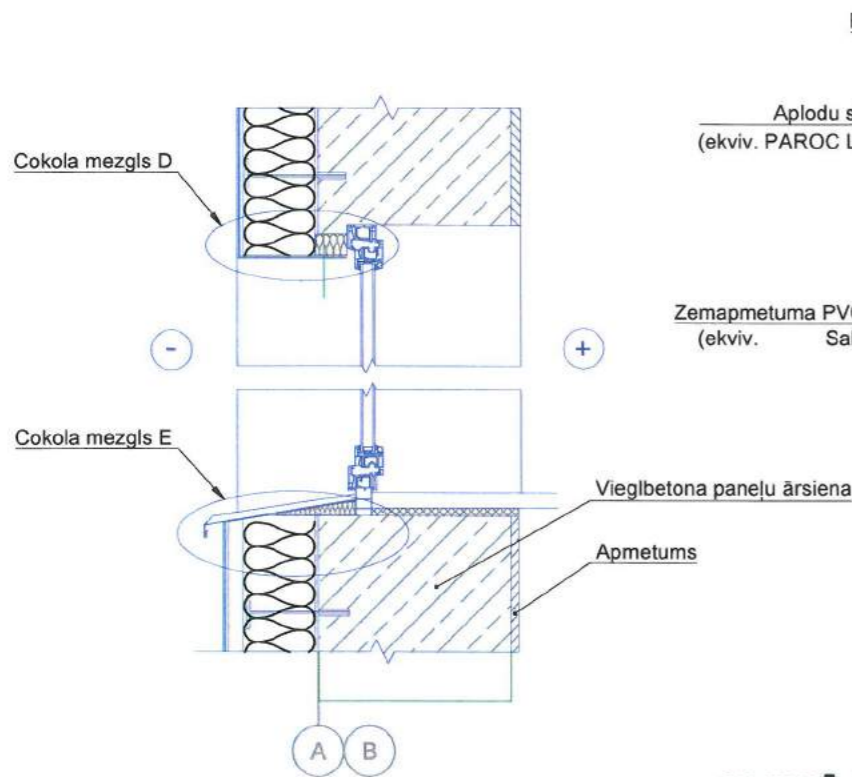
Betona bruģakmens, b=60mm  
Betons B15 F50-100, b=160mm; stiegrots ar sietu Ø6A1, 100x100  
Vidēji rupja smiltis, b=100mm

**PIEZĪMES:**

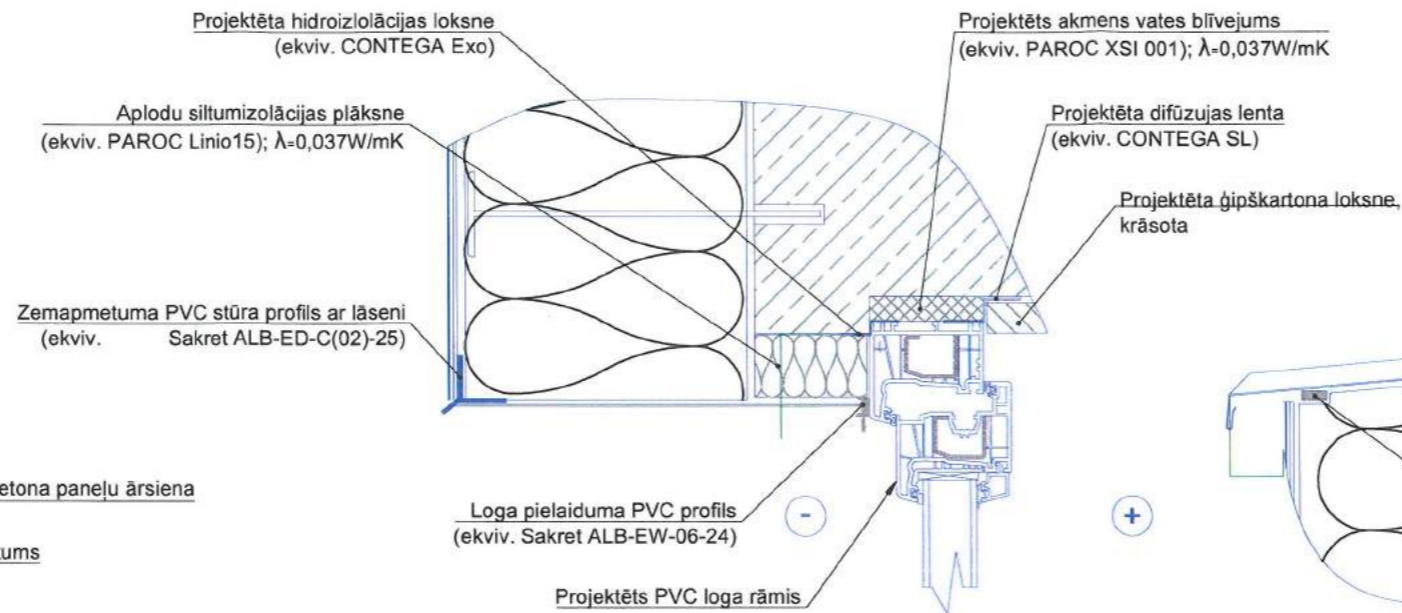
1. Izmēri doti milimetros.
2. Ar \* atzīmēti precizējami izmēri.
3. Siltinājumu šķēlumus skatīt siltinājumu mezglu specifikācijā lapā AR-8.
4. Aizmugurējās ieejas platums plānā 1,5m (skatīt AR-6).

		<b>SIA "WS"</b> Būv. reģ. Nr.: 7296-R Kūrmājas prospekts 27-1, Liepāja, LV-3401 mob. tel: +371 26534077; e-pasts: w.s@inbox.lv		Pasūtītājs: <b>SIA "Liepājas namu apsaimniekotājs"</b> Objekt: <b>Dzīvojamās ēkas fasādes vienkāršota atjaunošana Ģ. Baloža ielā 9, Liepājā.</b>		Līgums Nr. <b>WS-58-17</b>	
Rasējums: Cokola mezgli, aizmugurējās ieejas mezgls		Stadija <b>BP</b>		Lapa <b>AR-9</b>			
Būvproj.d.vad. <b>H.Krams</b>		11.2018		M: b/M; A3		Arh.reģ.Nr.542	
Izstrādāja <b>H.Krams</b>		11.2018					

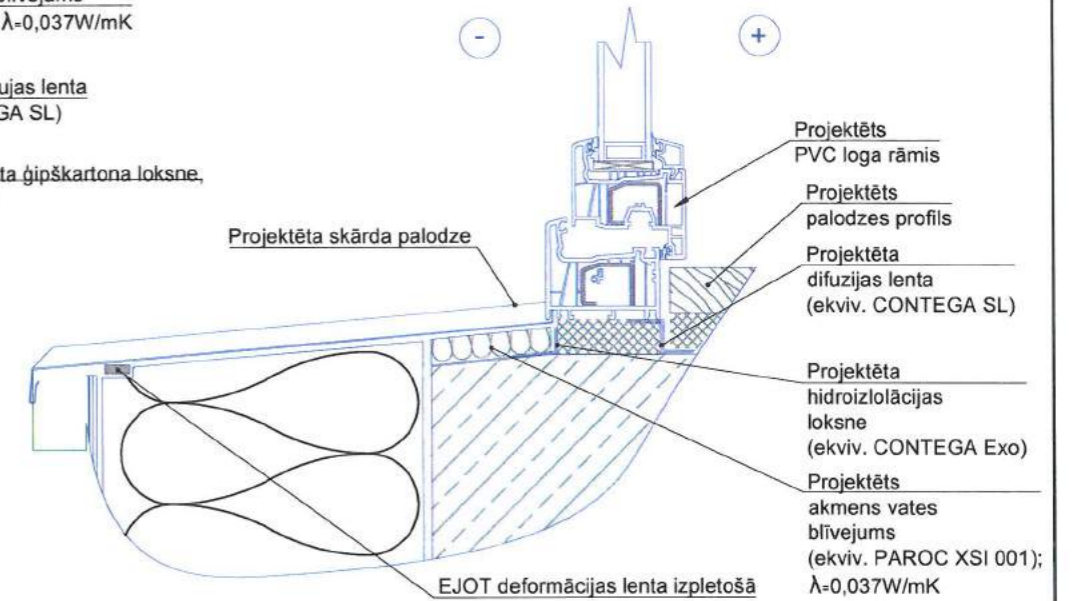
**LOGA AILES GRIEZUMS PĒC SILTINĀŠANAS**  
M 1:10



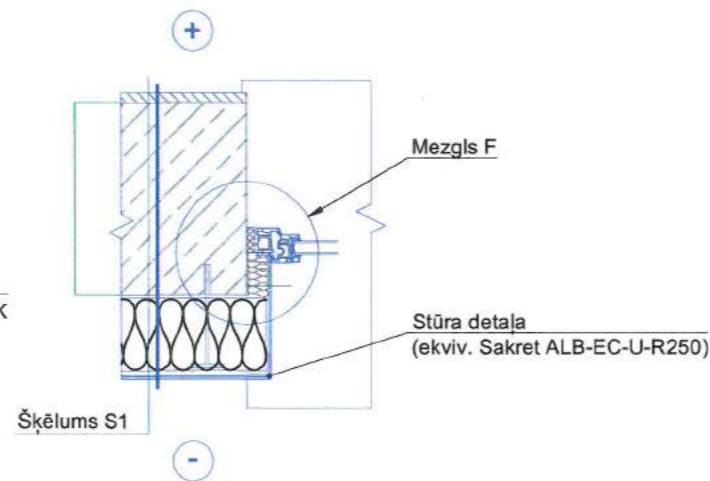
**MEZGLS D**  
M 1:5



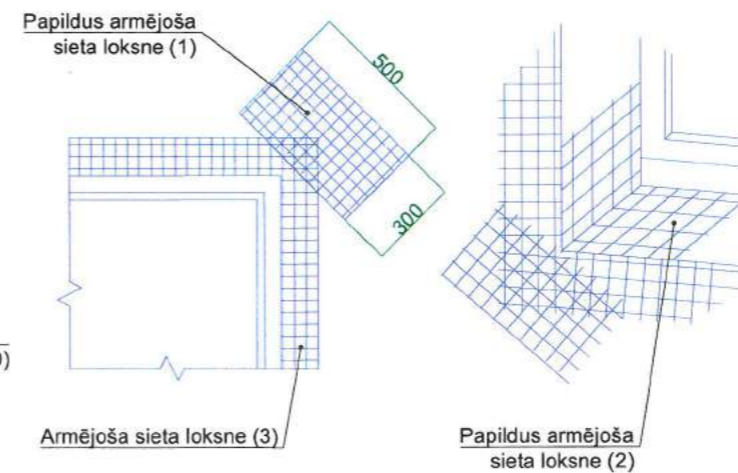
**MEZGLS E**  
M 1:5



**SILTINĀJUMA PIESLĒGUMA VIETAS LOGAM**  
**MEZGLA ŠĶĒLUMS**  
M 1:10

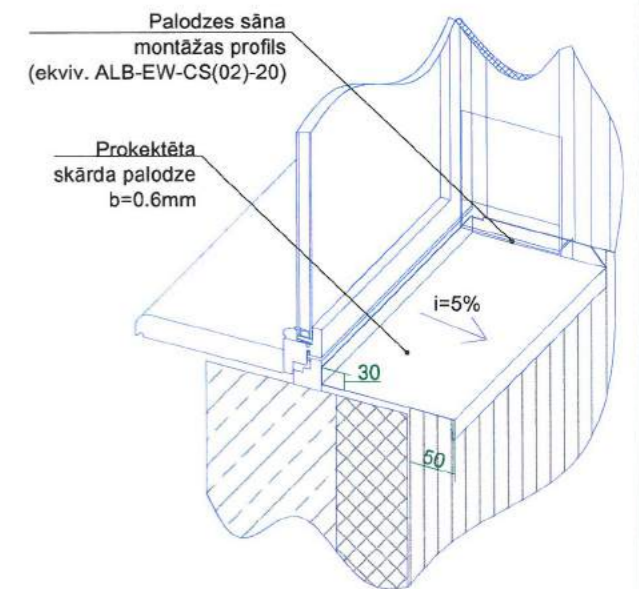


**LOGA AILAS**  
**STŪRA ARMĒJUMS**

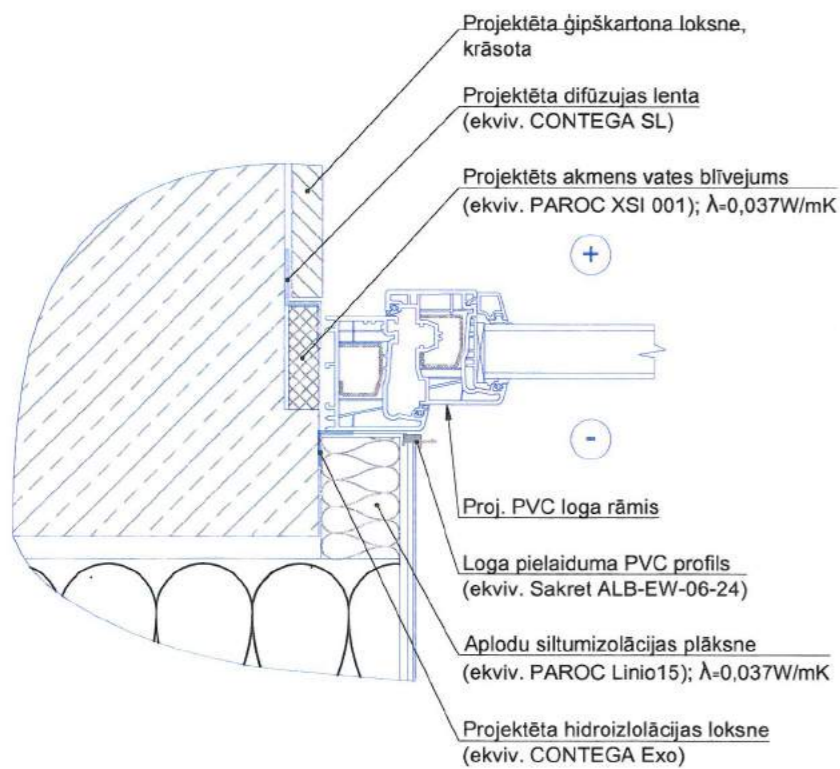


**LOGA AILAS**  
**STŪRA ARMĒJUMS**  
**AKSONOMETRIJĀ**

**PALODZES STŪRA PIESLĒGUMS**  
**AKSONOMETRIJĀ**



**MEZGLS F**  
M 1:5



**LOGU AILU ARMĒJOŠA SECĪBA:**

1. Uz nosiltinātu plaknes virsmu logu, durvju ailes stūrus plaknē armē ar stikla šķiedras sieta taisnstūra loksneņiem (1), iegremdējot to armēšanas javā.
2. Logu, durvju ailu iekšpusi armē ar taisnstūra loksneņiem (2), iegremdējot to armēšanas javā, pēc tam izlīdzinot to ar špakteljāpstiņu.
3. Logu un durvju ailu stūrus armē ar taisnstūra loksneņiem (3), iegremdējot to armēšanas javā, pēc tam izlīdzinot to ar špakteljāpstiņu.
4. Logu un durvju ailes stūrus nosedz ar stūru profilu, to iegremdējot javā, pēc tam izlīdzinot to ar īpašu instrumentu.
5. Logu ailu siltināšana ar aplodu siltumizolācijas plāksni 30mm (ekvivalents PAROC Linio15  $\lambda$  0,037 W/mK)

**PIEZĪMES:**

1. Izmēri doti milimetros.
2. Ar \* atzīmēti precējami izmēri.
3. Siltinājumu šķēlumus skatīt siltinājumu mezglu specifikācijā lapā AR-8.
4. Par precīzu siltumizolācijas izbūves tehnoloģiju konsultēties ar izolācijas plātņu ražotājiem.

		<b>SIA "WS"</b> Būvkr. reģ. Nr.: 7296-R Kūrmājas prospekts 27-1, Liepāja, LV-3401 mob.tel: +371 26534077; e-pasts: w.s@inbox.lv		Pasūtītājs: <b>SIA "Liepājas namu apsaimniekotājs"</b>		Līguma Nr.: <b>WS-58-17</b>	
Objektu: <b>Dzīvojamās ēkas fasādes vienkāršota atjaunošana Ģ. Baloža ielā 9, Liepājā.</b>		Rasēja: <b>Loga ailu siltinājuma mezgli</b>		Stadija: <b>BP</b>		Lapa: <b>AR-10</b>	
M: b/M; A3		Arh.reģ.Nr.542		Būvproj.d.vad. <b>H.Krams</b> 11.2018		Izstrādāja <b>H.Krams</b> 11.2018	

**INŽENIERRISINĀJUMU DAĻA**  
**Būvkonstrukcijas**

### Būves galvenie tehniskie rādītāji

Apbūves laukums	603,6 m <sup>2</sup>
Būvtilpums	8870m <sup>3</sup>
Kopējā platība	2915,3 m <sup>3</sup>
Ēkas klasifikācija	1122
Ugunsdrošības pakāpe	U1a
Virszemes stāvu skaits	5
Pazemes stāvu skaits	1
Izmantošanas veids	I

### Skaidrojošs apraksts.

Saskaņā ar pasūtītāja sastādīto darba uzdevumu, dzīvojamai ēkai izstrādātas būvkonstrukcijas, kas aptver fasādes un jumta seguma atjaunošanas darbus, bēniņu un pagraba pārseguma siltināšanu, apkures sistēmas nomaiņu. Konstrukтивie risinājumi sagatavoti, pamatojoties uz iepriekš veikto būves vizuālās apsekošanas atzinumu; ievēroti spēkā esošie būvnormatīvi.

Bēniņu pārseguma siltināšana ir aprūtināta, par cik bēniņu telpa nav brīvi pieejama- mājai ir vēdināmi mikrobēniņi, norobežoti no kāpņu telpas ar mūrētām sienām. Lai varētu veikt pārseguma siltināšanu, jumta ribotajos paneļos tiks izbūvēti tehnoloģiski atvērumi (skatīt jumta plānu), skaits precizēsies darbu gaitā, pa kuriem vares iekļūt bēniņos un iestrādāt beramu siltinājumu biežumā, ekvivalentu beramai vatei. Ņemot vērā sarežģītos darba apstākļus, netiks izbūvēta pretvaika barjera (beramam siltinājumam tā nav aktuāla). Pirms siltināšanas darbiem paredzēts izvākt iespējamo piegružojumu no bēniņu telpas un izlīdzināt esošā siltinājuma virsmu. Pēc siltināšanas darbiem tehnoloģiskie atvērumi jāaizbetonē un jāuzklāj jumta sastāva kārtas, ekvivalentas noņemtajām. Bēniņu vēdināšana noris pa ārsienu paneļos esošiem atvērumiem, kurus planots attīrīt un aprīkot ar gaisa vārstiem. Izejai uz jumta izbūvi tiek projektētas jaunas ugunsdrošas jumta lūkas, esošie jumta izejas mezgli demontējami.

Uz esošā jumta seguma parēdzēts uzklāt divas jumta mīkstā seguma kārtas. Visas parapeta, skursteņu pieslēgumu vietas pie jumta izbūvēt slīpinājumu no vieglbetona, pārklāt papildus ar ruberoīda seguma 2. kārtām, izveidojot pie virsmas skārda apšuvumu, hermetizējot salaiduma vietas. Jumta renovācija paredz atjaunot iekšējās nokrišņu ūdens novadīšanas piltuvju iestrādi jumtā.

Parapeti gala sienām tiek paaugstināti par 60\*cm ar gāzbetona bloku mūri. Gārsienām tiks izbūvēta 60cm augsta marga, krāsojama ar pretkorozijas krāsu. Parapeta virsma apšūta ar jumta skārdu uz slīpinātas cementa javas, krāsojama..

Izejot no ēkas konstrukciju balkonu tehniskā stāvokļa, projektā izstrādāti doto balkonu plātņu pastiprināšanas risinājumi. Virs piektā stāva balkoniem projektēti jumtiņi (skatīt BK-4.)


Pazemes kabeļu atrašanās shēmu skatīt lapā BK-9, visi esošie gaisa kabeļi demontējami, nav jāpieslēdz atpakaļ.

### Būvkonstrukciju rasējumu saraksts

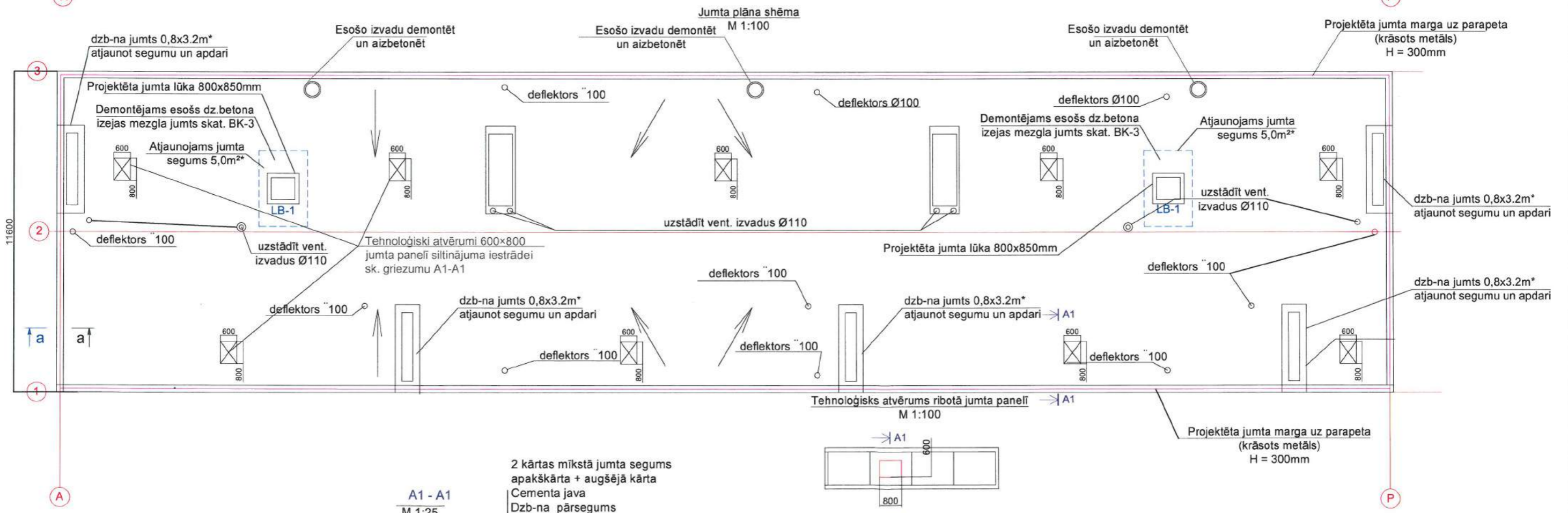
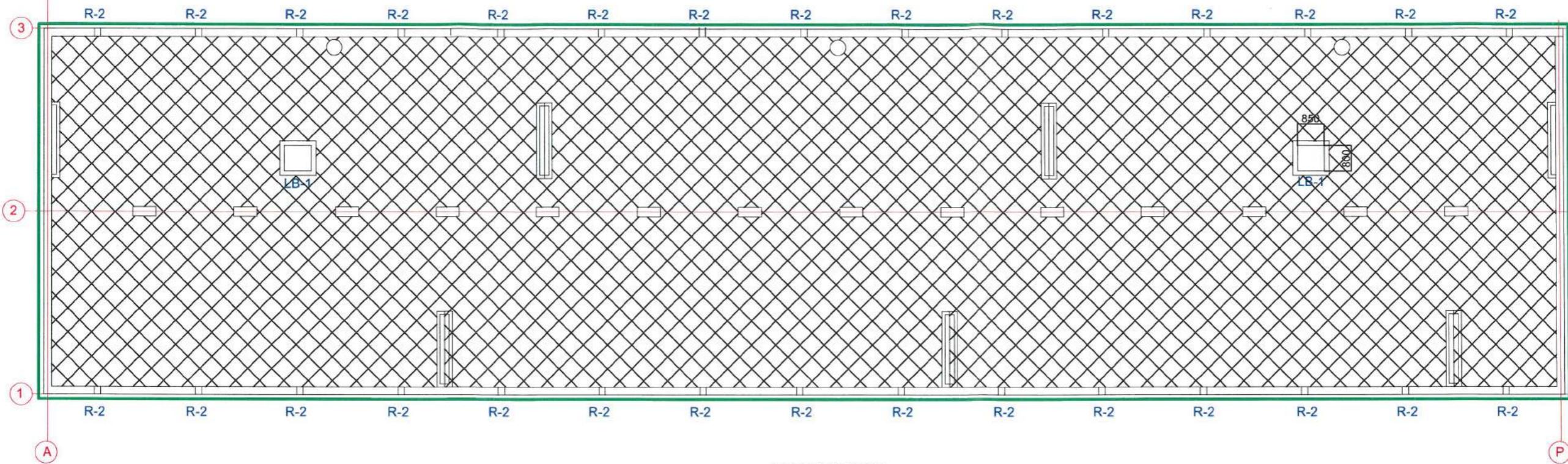
Lapas Nr.	Nosaukums
BK-1	Vispārīgie rādītāji, skaidrojošais apraksts
BK-2	Bēniņu plāns ar siltinājuma shēmu. Jumta konstrukciju plāns
BK-3	Bēniņu un jumta lūkas šķēlums. Jumta margas detaļas. Specifikācija bēniņu lūkas izbūvei.
BK-4	Jumta šķērsriezums. Pagraba sienas šķēlums. Piltuves iestrāde jumtā
BK-5	Balkona plātnes atjaunošanas risinājumi
BK-6	Gružu izvada aizbetonējuma risinājums
BK-7	Balkonu margu konstruktīvais risinājums.
BK-8	Gaisa un apakšzemes kabeļu izvietojuma shēma
BK-9	Ieejas mezglu risinājumi, jumtiņu atjaunošana
	Darbu apjomus skatīt ekonomikas daļā

### Izmantoto būvnormatīvu saraksts

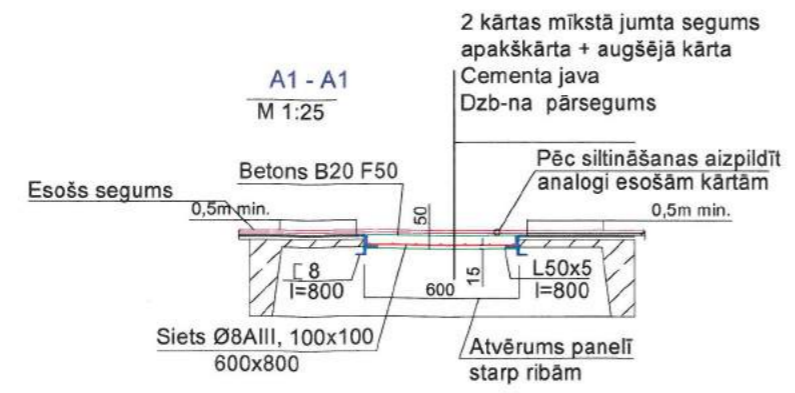
1. LBN 201-15 "Būvju ugunsdrošība"
2. LBN 003-15 "Būvklimatoloģija"
3. Būvniecības likums

 <b>SIA "WS"</b> Būv.reģ.Nr.: 7296-R Kūrmājas prospekts 27-1, Liepāja, LV-3401 mob.tel: +371 28634077; e-pasts: w.s@inbox.lv	Pasūtītājs:	SIA "Liepājas namu apsaimniekotājs"		Līgums Nr.	WS-58-17	
	Objekts:	Dzīvojamās ēkas fasādes vienkāršota atjaunošana Ģ. Baloža ielā 9, Liepājā.				
Būvinženieris	H. Deģis	11.2018	Rasējums: <b>Vispārīgie rādītāji</b> <b>Skaidrojošais apraksts</b>	Stadija	Lapa	Lapas
Izstrādāja	H. Deģis	11.2018		BP	BK-1	10
			b/M; A3	Arh.reģ.Nr.542		

Bēniņu plāna shēma  
M 1:100



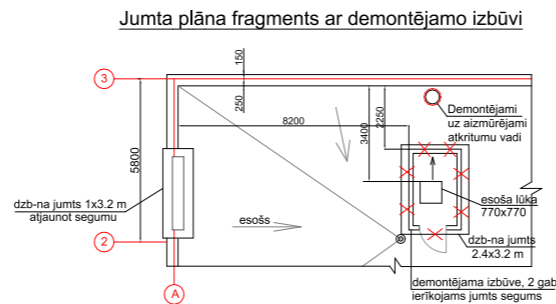
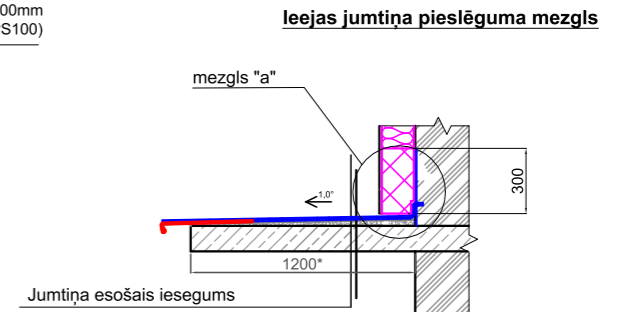
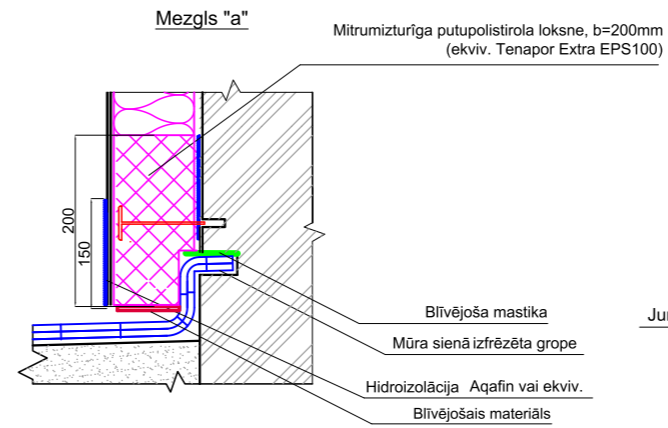
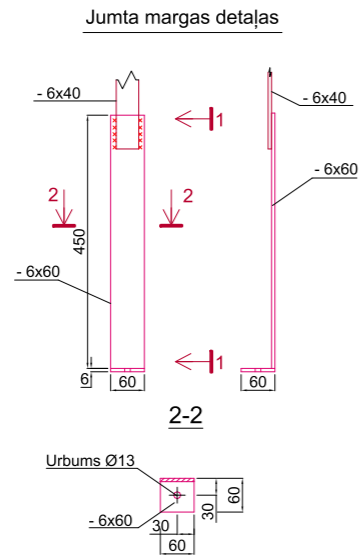
- Apzīmējumi**
- Bēniņu stāva grīdas horizontālā siltinājuma zona, "Paroc" beramā akmens vate (vai ekvivalenta)
  - Proj. ārienes siltumizolācijas zona, norādītajā biezumā
  - Atjaunojams jumta segums pēc izejas mezgla demontāžas un jaunas jumta lūkas izbūves. Skat. BK-5



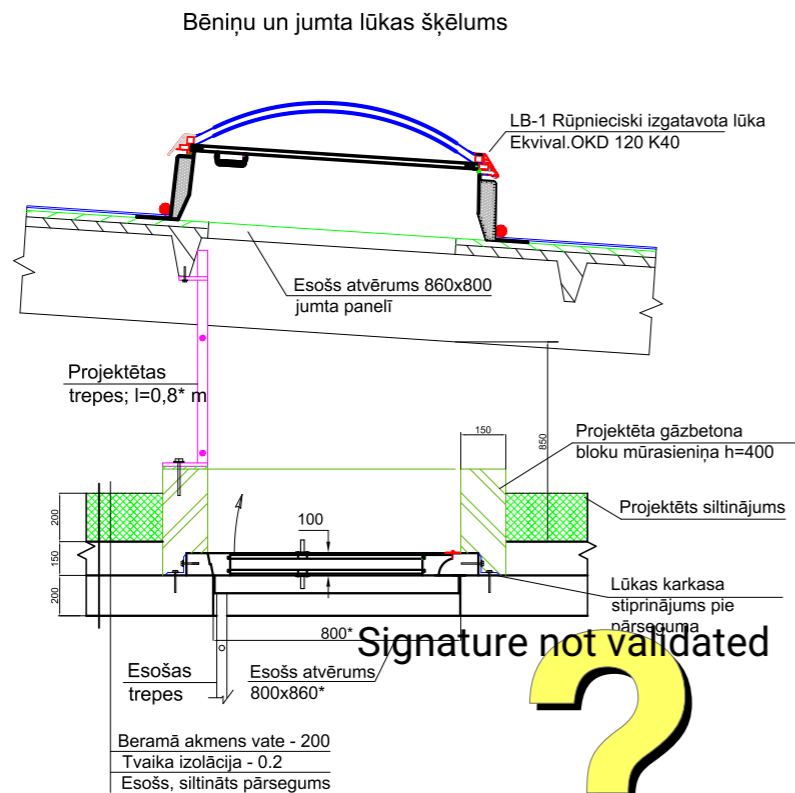
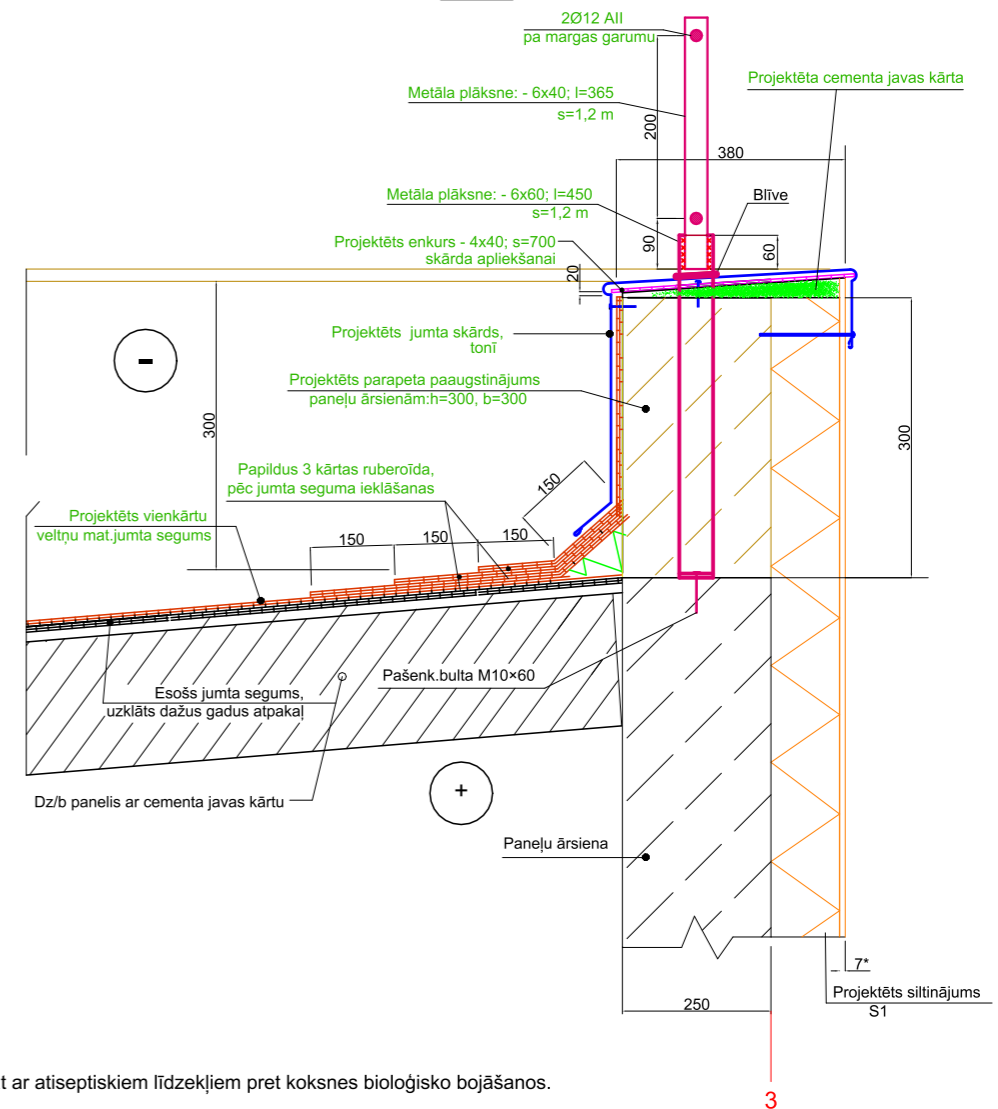
**WS** PROJEKTS BŪVE  
SIA "WS"  
Būvkr. Nr.: 7296-R  
Kūrmājas prospekts 27-1,  
Liepāja, LV-3401  
mob.tel: +371 26534077; e-pasts: w.s@inbox.lv

Būvzinženieris	H. Degis	11.2018
Izstrādāja	H. Degis	11.2018

Pasūtītājs:	SIA "Liepājas namu apsaimniekotājs"	Līgums Nr.	WS-58-17
Objekts:	Dzīvojamās ēkas fasādes vienkāršota atjaunošana Ģ. Baloža ielā 9, Liepājā.		
Rasījums:	Bēniņu plāns ar siltinājuma shēmu. Jumta konstrukciju plāns.	Stadija	Lapa
		BP	BK-2
M 1:150, A3	Arh. reģ. Nr. 542		



**Parapetu apšuvuma mezģls a-a**



Digitally signed by SANDIJS GRIETĒNS  
Date: 2020.04.28 21:55:40 EEST

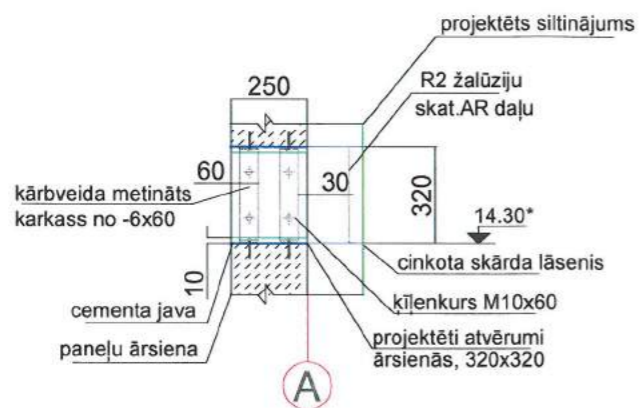
Piezīme:

1. Koka konstrukcijas aprādāt ar atseptiskiem līdzekļiem pret koksnes bioloģisko bojāšanos.

Piezīme:  
1. Koka konstrukcijas aprādāt ar atseptiskiem līdzekļiem pret koksnes bioloģisko bojāšanos.

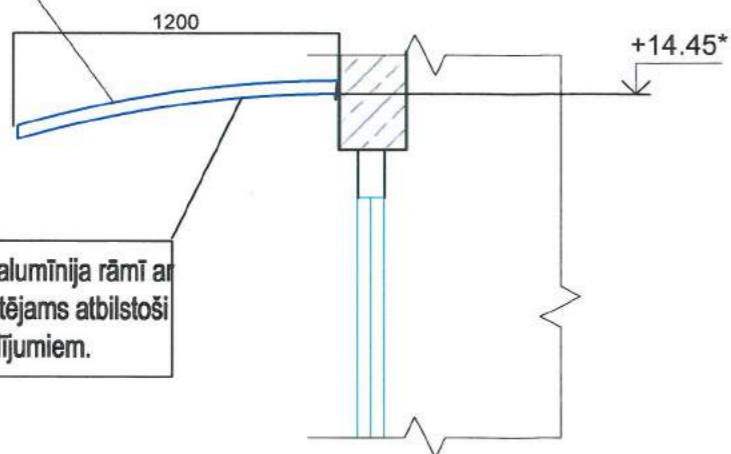
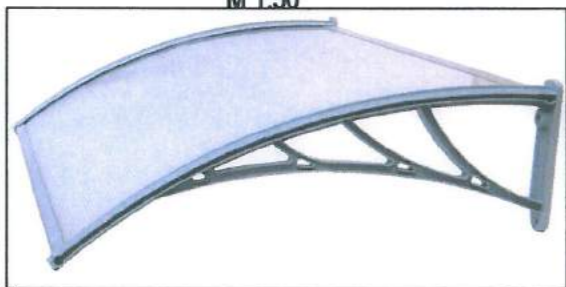
<p><b>SIA "WS"</b> Būv.reģ.Nr.: 7296-R Kūrmājas prospekts 27-1, Liepāja, LV-3401 mob.tel: +371 26534077; e-pasts: w.s@inbox.lv</p>	Pasūtītājs: <b>SIA "Liepājas namu apsaimniekotājs"</b>		Līgums Nr. <b>WS-58-17</b>			
	Objekts: <b>Dzīvojamās ēkas fasādes vienkāršota atjaunošana Ģ. Baloža ielā 9, Liepājā.</b>					
Būvinženieris	H. Deģis	11.2018	Rasējums:	Bēniņu un jumta lūkas šķēlums. Jumta margas detaļas. Parapeta apšuvuma mezģls a-a. Specifikācija bēniņu lūkas izbūvei.	Stadija	Lapa
Izstrādāja	H. Deģis	11.2018	M 1:250, A3	Arh.reģ.Nr.542	BP	BK-3

### Atvērumi R2 ārsienās

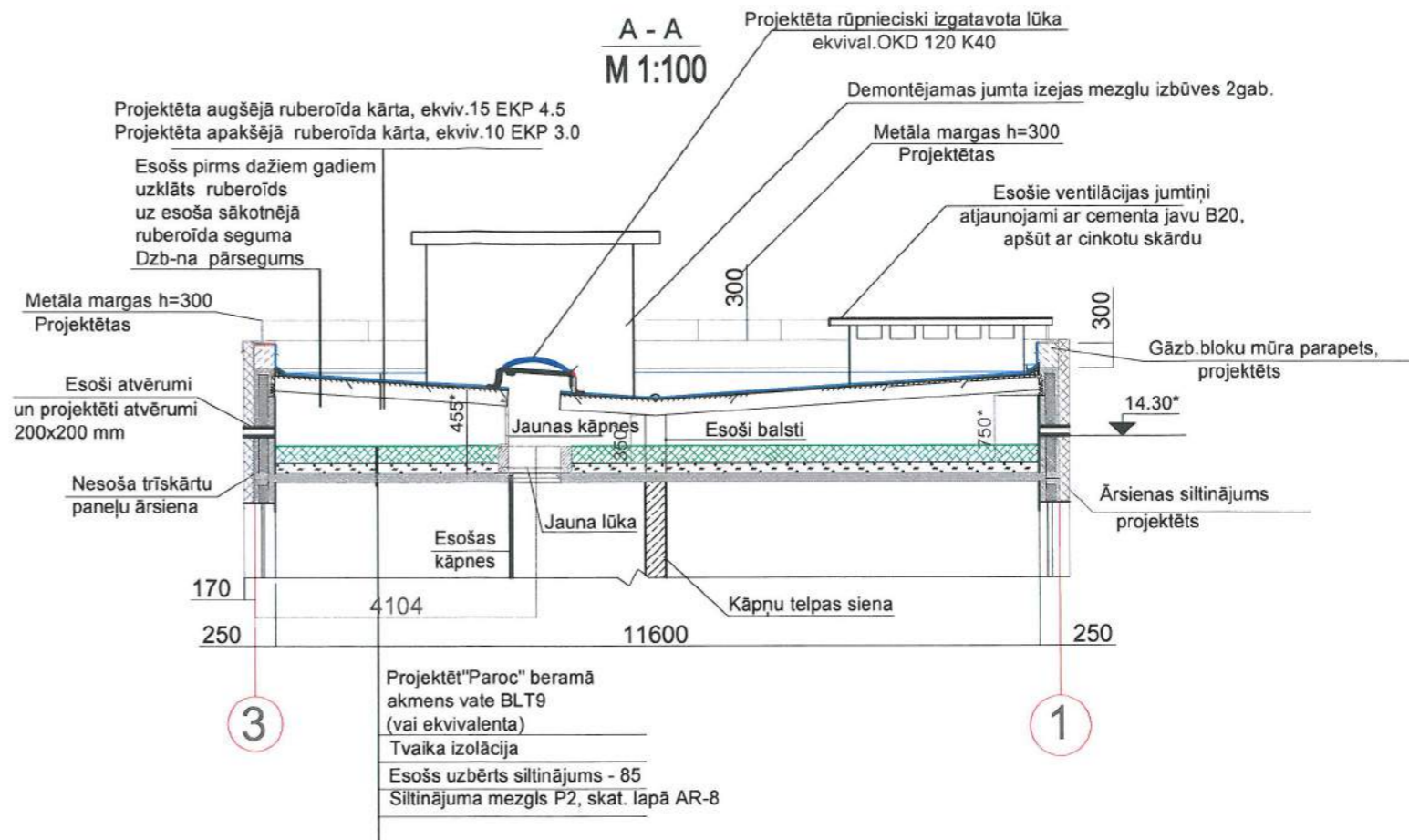


### 5. un stāva balkonu un galveno ieejas mezglu jumtiņa risinājums

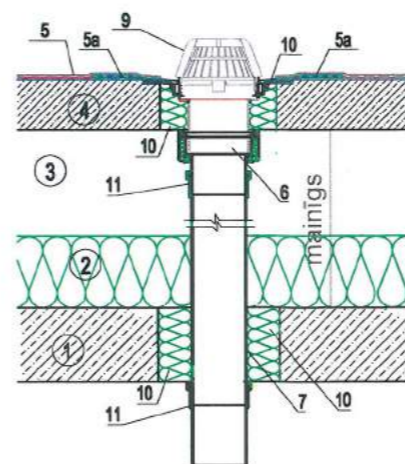
M 1:50



Jumtiņš, 3200x1200\* alumīnija rāmī ar akrila iesegumu. Montējams atbilstoši ražotāja norādījumiem.



### Piltuves iestrāde jumtā. Cauruļu savienojums




#### Apzīmējumi

1. Nesošā konstrukcija
2. Projektētā siltumizolācija: beramā akmens vate
3. Vēdināma bēniņu telpa
4. Jumta panelis
5. Projektēts virsmas segums no 2 kārtām ruberoīda
- 5a. Projektēta papildus ruberoīda kārtā
6. Projektēta HL62 piltuve ar aptveri no nerūs.tērauda
7. Projektēta caurule
8. Projektēta piltuves galva HL65H, bitumena izolācijas Ø500 mm, b=4 mm
9. Lapu uztvērējrežģis, Ø200 mm
10. Akmens vate
11. Caurule Ø160 ПП DN110

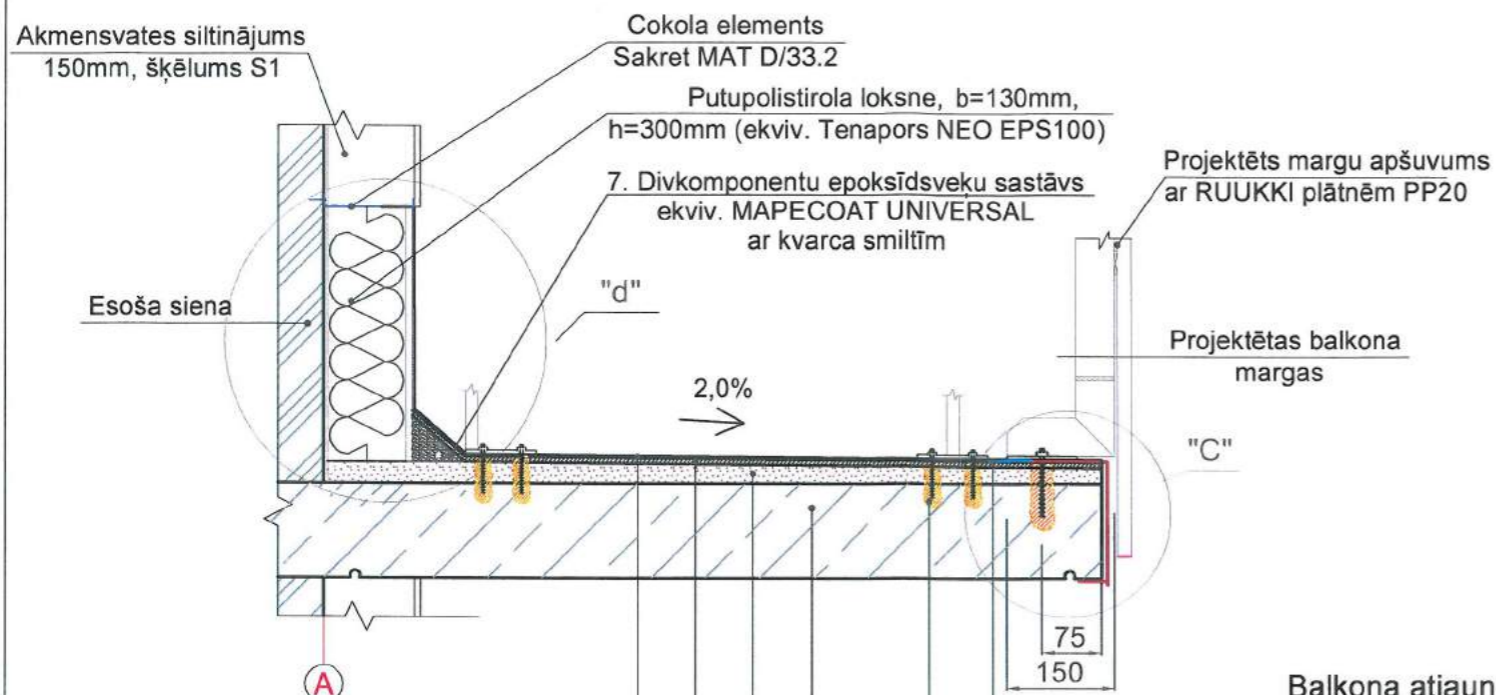
#### Piezīmes.

1. Bēniņu esošais siltinājums ir nelīdzens, piegrūzots; šķēlumā tā biezums uzrādīts nosacīti.
2. Projektētā siltinājuma ierīkošana ir apgrūtināta, jo lielākais brīvais augstums bēniņu daļā ir ~350-750mm.

		<b>SIA "WS"</b> Būvkr. reģ. Nr.: 7296-R Kūmājas prospekts 27-1, Liepāja, LV-3401 mob.tel: +371 26534077; e-pasts: w.s@inbox.lv		Pasūtītājs: <b>SIA "Liepājas namu apsaimniekotājs"</b>		Līguma Nr. <b>WS-58-17</b>	
Objekts: Dzīvojamās ēkas fasādes vienkāršota atjaunošana Ģ. Baloža ielā 9, Liepājā.				Rasējums: <b>Jumta šķērsgriezums. Pagraba sienas šķēlums. Piltuves iestrāde jumtā.</b>		Stadija: <b>BP</b>	
Būvzinieris: <b>H. Degis</b>		11.2018		Lapa: <b>BK-4</b>		M 1:10, 1:100; A3	
Izstrādāja: <b>H. Degis</b>		11.2018		Arh.reģ.Nr. <b>542</b>		Arh.reģ.Nr. <b>542</b>	

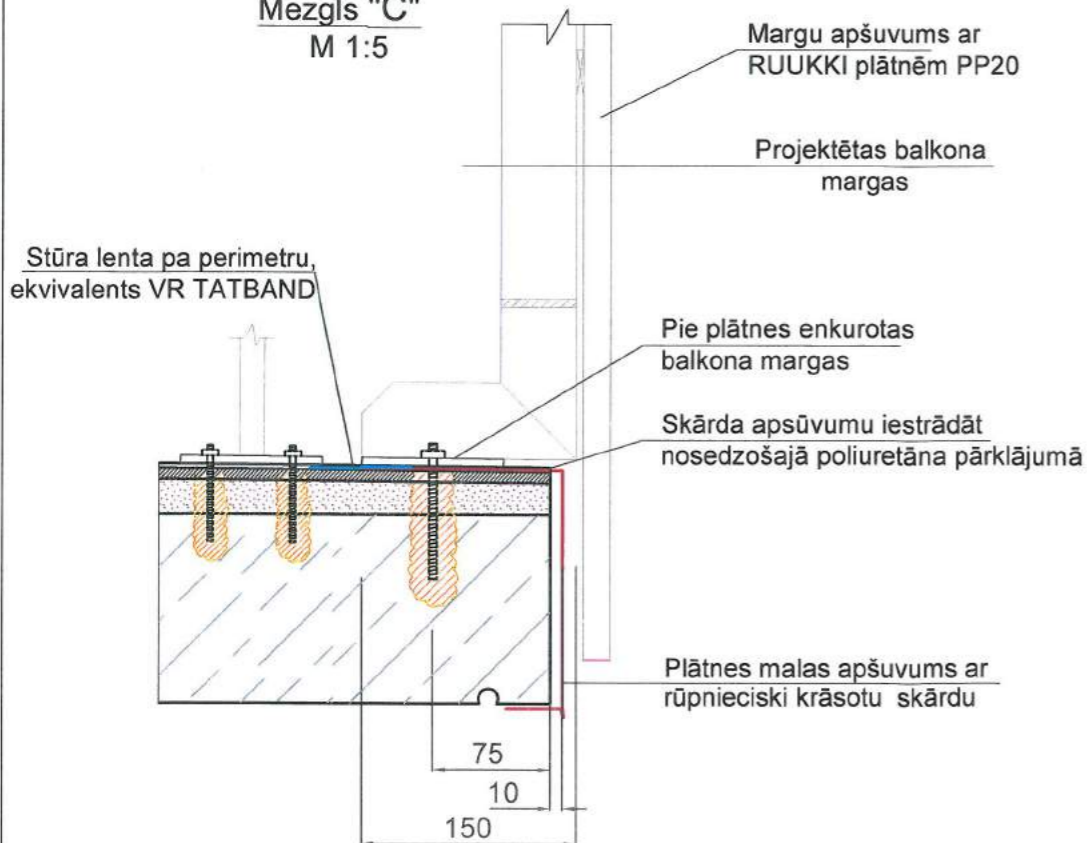


### Balkona plātnes šķēlums



4. Pašizlīdzinošs pārklājums 2-3 kārtās, ekvivalents MAPEFLOOR PU FLEX
3. Epoksīdsveķu bāzes gruntēšanas sastāvs, ekvivalents MAPEPRIMER M ar 0,5mm frakcijas kvarca smiltīm
2. Projektēts krituma slānis (ekviv. PLANITOP FAST 330), uzklāts uz kontaktslāņa ar emulsiju Planicrete
1. Esoša dz-betona plātne ar apstrādātu stiegrumu, atjaunotu betona aizsargkārtu, gruntētu virsmu
5. Enkurošanas sastāvs, ekvivalents MAPEFIX VE SF
6. Stūra lenta, ekvivalents VR TATBAND

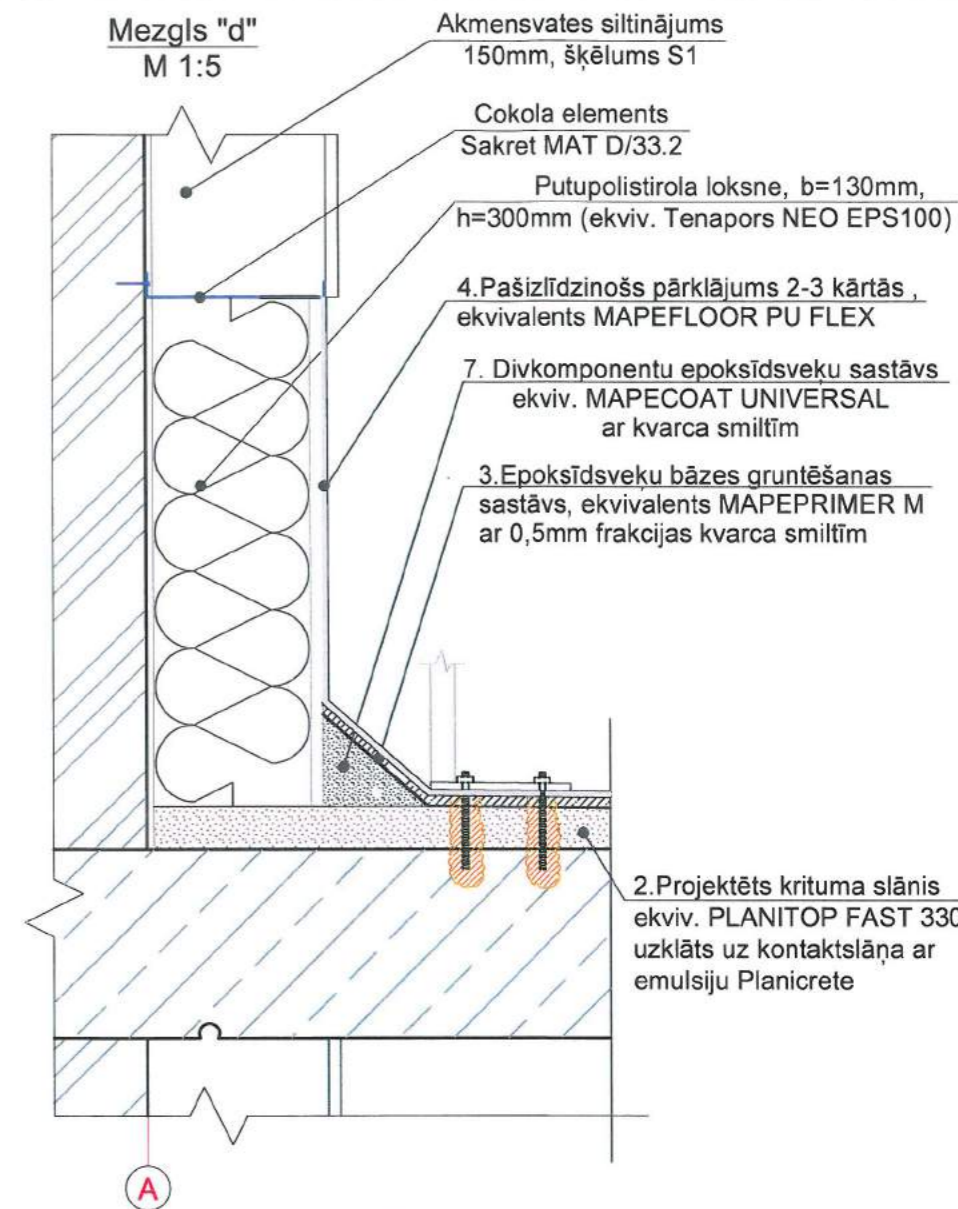
### Mezģls "C" M 1:5



### Balkona atjaunošanas darbu tehnoloģija:

1	Remontdarbus sāk ar nenoturīgu betona daļiņu attīrīšanu līdz stingrai betona virsmai. Atsegtās metāla stiegras notīra no rūsas (ar rokām vai mehāniski ar birstēm, smilšu strūklu) līdz tīrības pakāpe Sa 2,5, lai armatūra iegūst gaišu, metālisku izskatu, pēc tam to notīra ar saspīestu, neelāinu gaisu un attauko ar acetonu. Uz notīrītajām stiegrām uzklāj minerālu pretkorozijas materiālu (ekvivalents MAPEFER 1K). Pretkorozijas materiāls uzklājams vēlākais līdz 3 stundām pēc armatūras stiegru notīrīšanas.
2	Pēc stiegru apstrādes veic aizsargkārtas atjaunošanu ar Topcem Pronto. Izdrupušu robu vietās vispirms jāizurbj vairāki caurumi min 5 cm dziļi un jāiemonolītizē atbilstoša garuma stiegras Ø8AIII ar enkurošanas sastāvu, ekvivalentu MAPEFIX VE FS. Pēc betona aizsargkārtas nožūšanas balkona plātni attīrāma no putekļiem, nodrupušā betona.
3	Balkona grīdas slīpais slānis, kura optimālais kritums ir 2-2,5%, jāveido uz sagatavotas virsmas no ātri cietējošas grīdas pamatņu javas (ekvivalents Topcem Pronto), to uzklājot uz kontaktslāņa no tā paša materiāla, kam pievienota kontaktemulsija (ekvivalents Planicrete). Slīpā slāņa izveidošana tieši uz balkona plātnes nodrošina vienādu grīdas biežumu visiem balkoniem.
4	Pēc balkona plātnes remota un slīpuma veidojošās javas uzklāšanas, tā gruntējama ar epoksīdsveķu bāzes gruntēšanas sastāvu, ekvivalentu MAPEPRIMER M, kuram pievienojamas 0,5mm kvarca smiltis Pēc bāzes gruntēšanas sastāva uzklāšanas, tas pārklājams 2-3 kārtās ar pašizlīdzinošu elastīgu poliuretāna pārklājumu, ekvivalentu MAPEFLOOR PU FLEX. Šajā slānī pa plātnes perimetru vismaz 10 cm dziļi jāielaiž paredzētais skārda apsūvums, kurš nostiprināms balkona plātnē kopā ar margu stiprinājumu. Nostiprināšana paredzēta ar ķīmiskajiem dībeļiem, enkurošanas sastāvs ekvivalents MAPEFIX EP. Virs skārda apsūvuma, nosedzošajā poliuretāna pārklājumā pa perimetru iestrādājama stūra lenta, ekvivalenta VR TATBAND

### Mezģls "d" M 1:5



### Balkona plātnes sānu un apakšējās virsmas atjaunošanas darbu tehnoloģija:

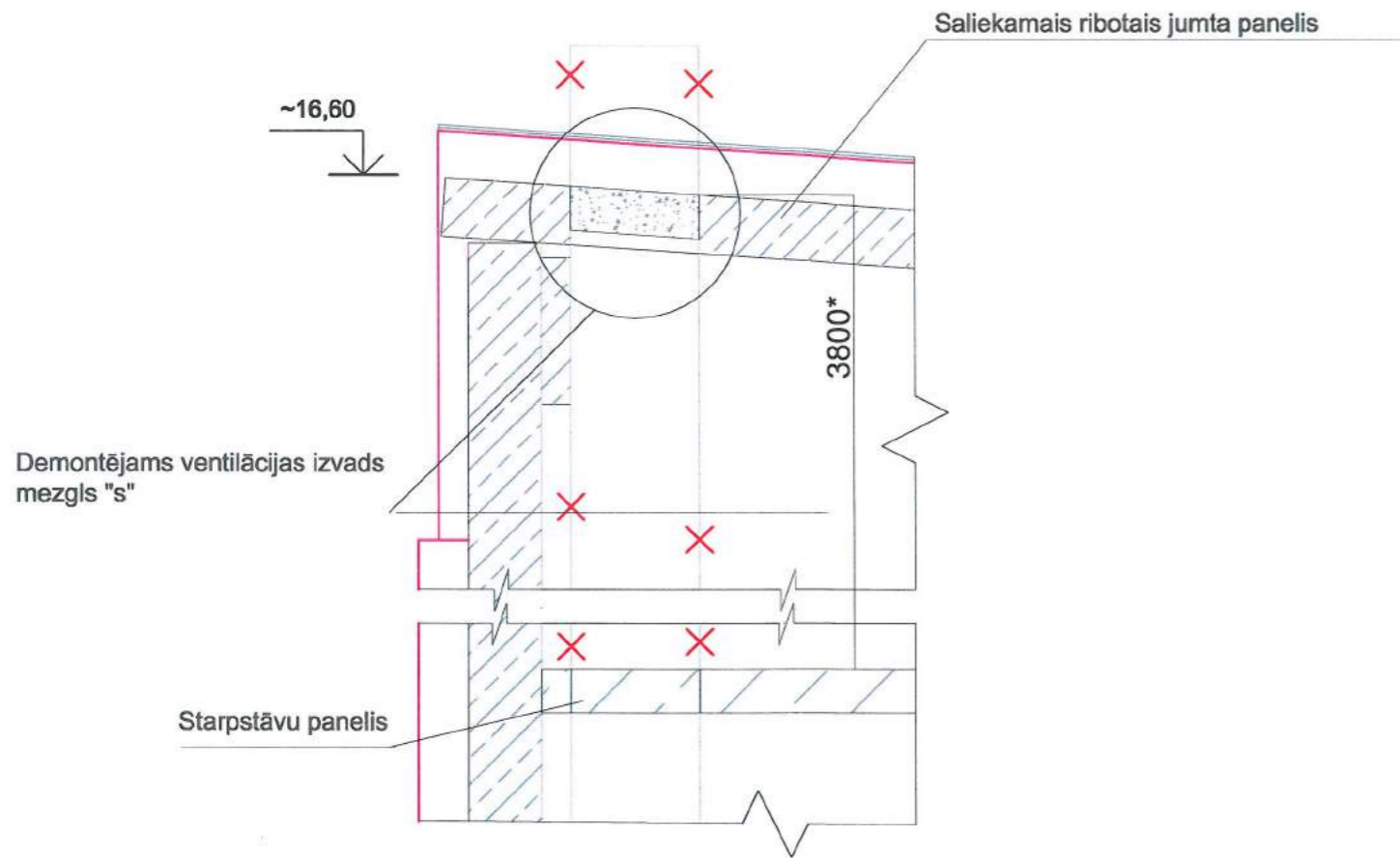
Darbība pēc kārtas	Darbu apraksts
1	Remontdarbus sāk ar nenoturīgu betona daļiņu attīrīšanu līdz stingrai betona virsmai.
2	Atsegtās metāla stiegras notīra no rūsas (ar rokām vai mehāniski ar birstēm, smilšu strūklu) līdz tīrības pakāpe Sa 2,5, lai armatūra iegūst gaišu, metālisku izskatu, pēc tam to notīra ar saspīestu, neelāinu gaisu un attauko ar acetonu.
3	Uz notīrītajām stiegrām uzklāj minerālu pretkorozijas apmetumu (ekvivalents Mapefer 1K). Pretkorozijas java uzklājama vēlākais līdz 3 stundām pēc armatūras stiegru notīrīšanas.
4	Pēc stiegru apstrādes veic aizsargkārtas atjaunošanu ar betonu B20 F50. Izdrupušu robu vietās vispirms jāizurbj vairāki caurumi min 5 cm dziļi un jāiemonolītizē atbilstoša garuma stiegras Ø8AIII un veic apbetonēšanu uz sasaistes uzlabotāja slāņa.

**WS** PROJEKTS BŪVE  
**SIA "WS"**  
 Būv. reģ. Nr.: 7296-R  
 Kūrmājas prospekts 27-1,  
 Liepāja LV-3401  
 mob. tel: +371 26534077; e-pasts: w.s@inbox.lv

Pasūtītājs:	<b>SIA "Liepājas namu apsaimniekotājs"</b>		Līguma Nr.:	WS-58-17
Objekts:	Daudzdzīvokļu dzīvojamās mājas fasādes vienkāršota atjaunošana Ģ. Baloža ielā 9, Liepājā			
Rasējums:	Balkonu plātnes atjaunošanas risinājumi.		Stadija	Lapa
Būvzinženieris	H. Degis	11.2018	BP	BK-5
Izstrādāja	H. Degis	11.2018		
Mērogs:	1:100	Arhīva reģ. Nr.: 542		

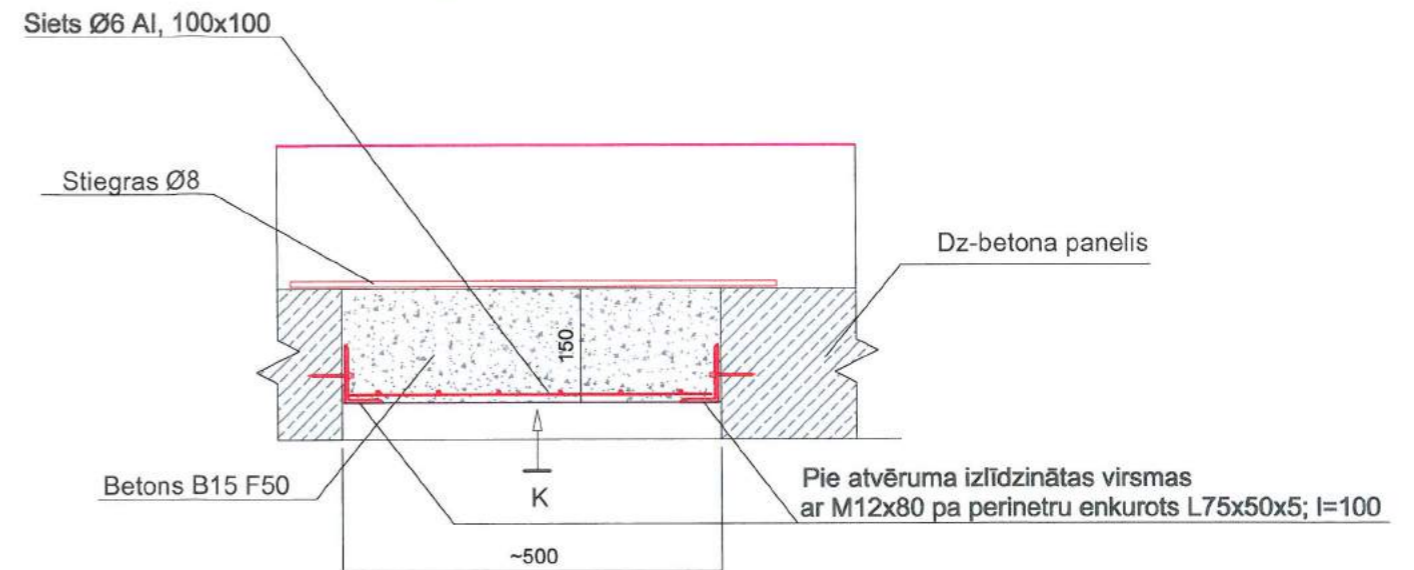
Kāpņu telpu skēlums starp asīm B-A

M 1:25



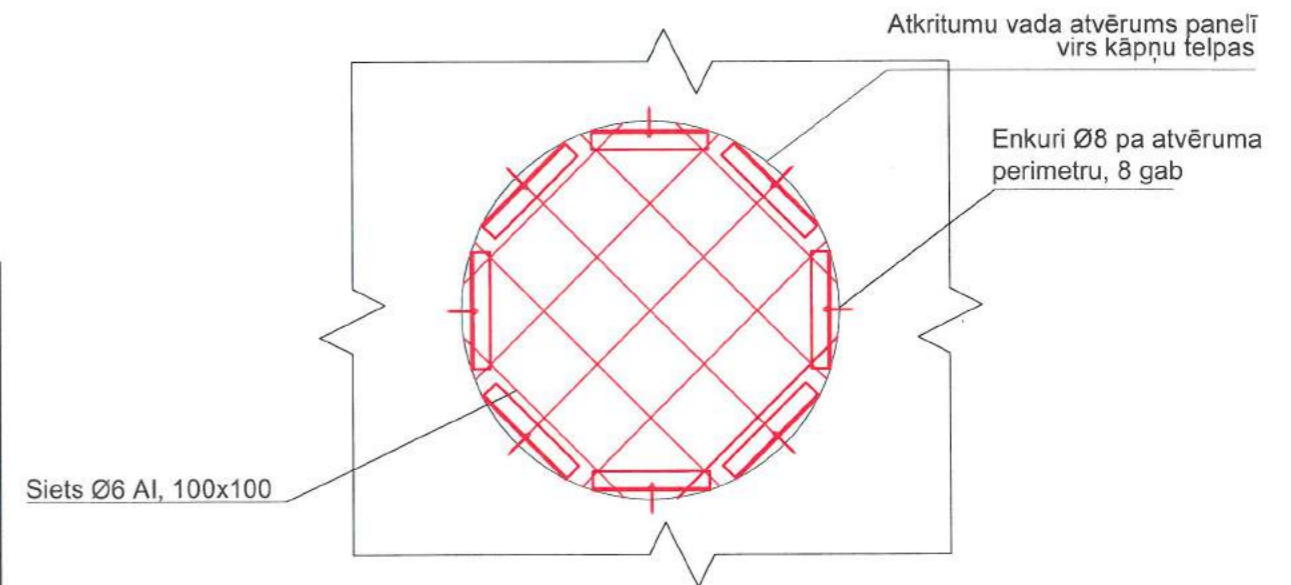
Mezgls "s"

M 1:10



Skats "K"

M 1:10



Specifikācija dz-betona paneļu aizbetonējumiem

Poz. Nr	Nosaukums	Mērv.	Daudzums	Viena elementa garums (mm)	Kopējais garums (m)	Elementa 1 metra svars (kg)	1 elementa masa (kg)	Kopējā masa (kg)
<b>Jumta daļas aizbetonējums</b>		<b>gab</b>	<b>3</b>					
1	Demontējams izvads starp 4.-5. starpstāvu paneli un jumtu, Ø500	m	12					
2	L75x50x5	gab	24	150	4	4,79	0,72	17,244
3	Enkuri M12x80	gab	24					
4	Siets Ø8 Al, 100x100	m	23,46			0,395		9,27
5	Siets Ø6 Al, 100x100	m	12,10			0,222		2,69
6	Tērauda profilu apstrāde ar pretkorozijas sastāvu	m²	1,14					
7	Betons B15 F50	m³	0,029					

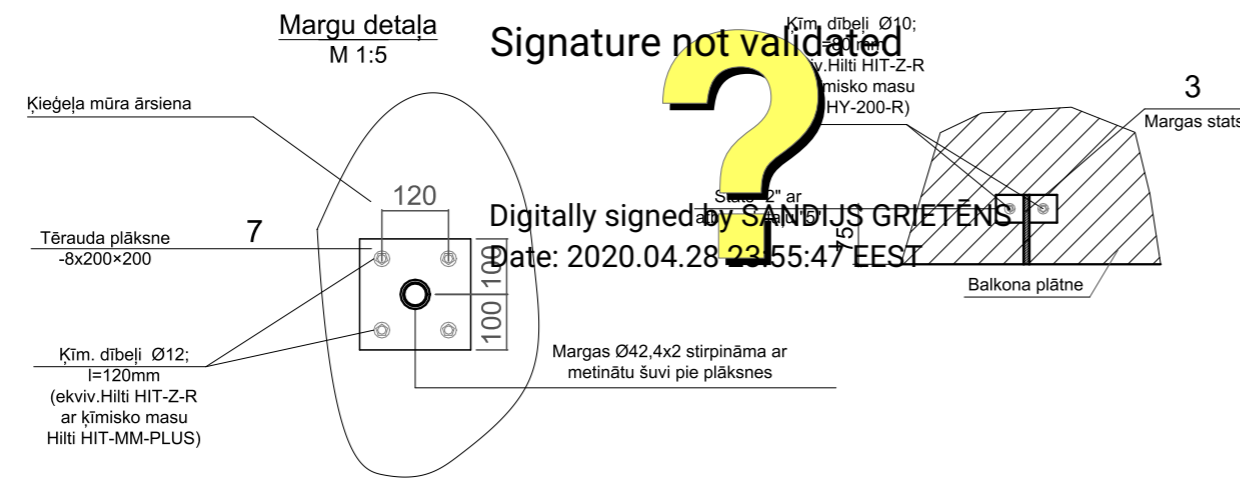
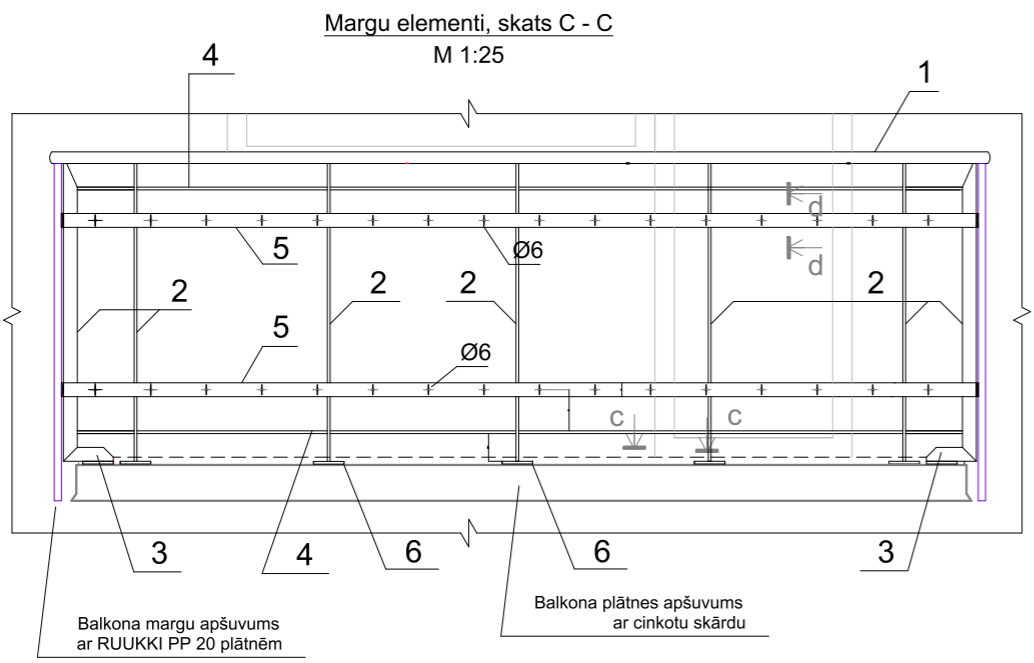
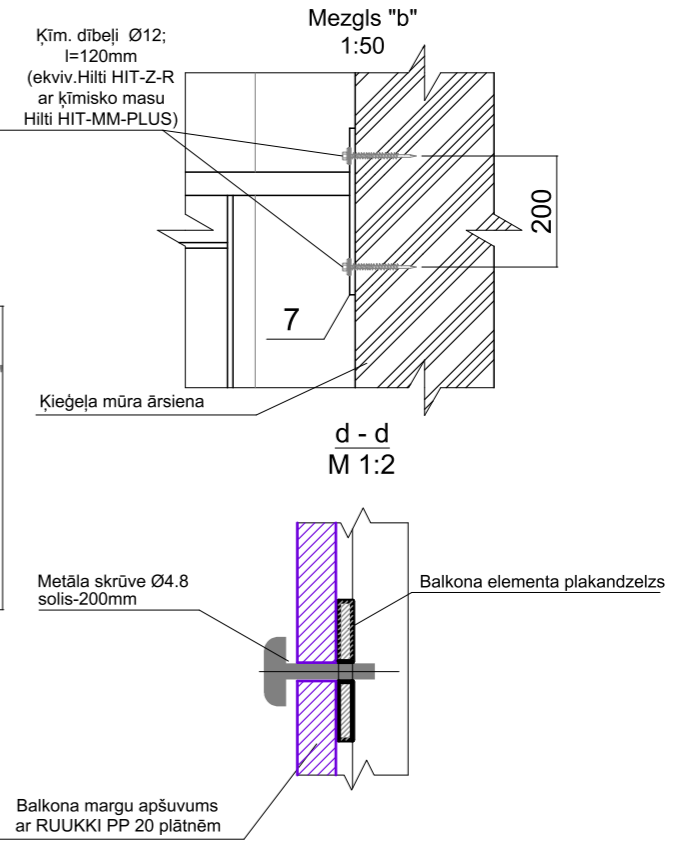
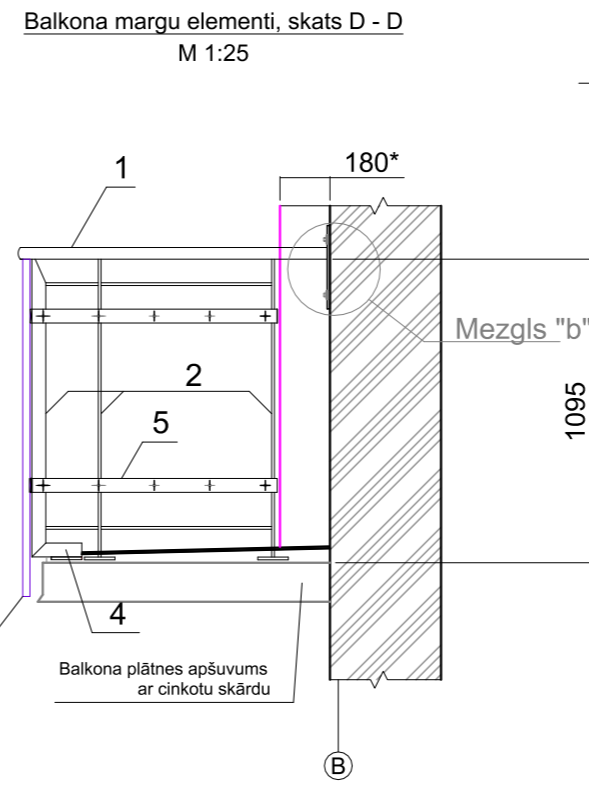
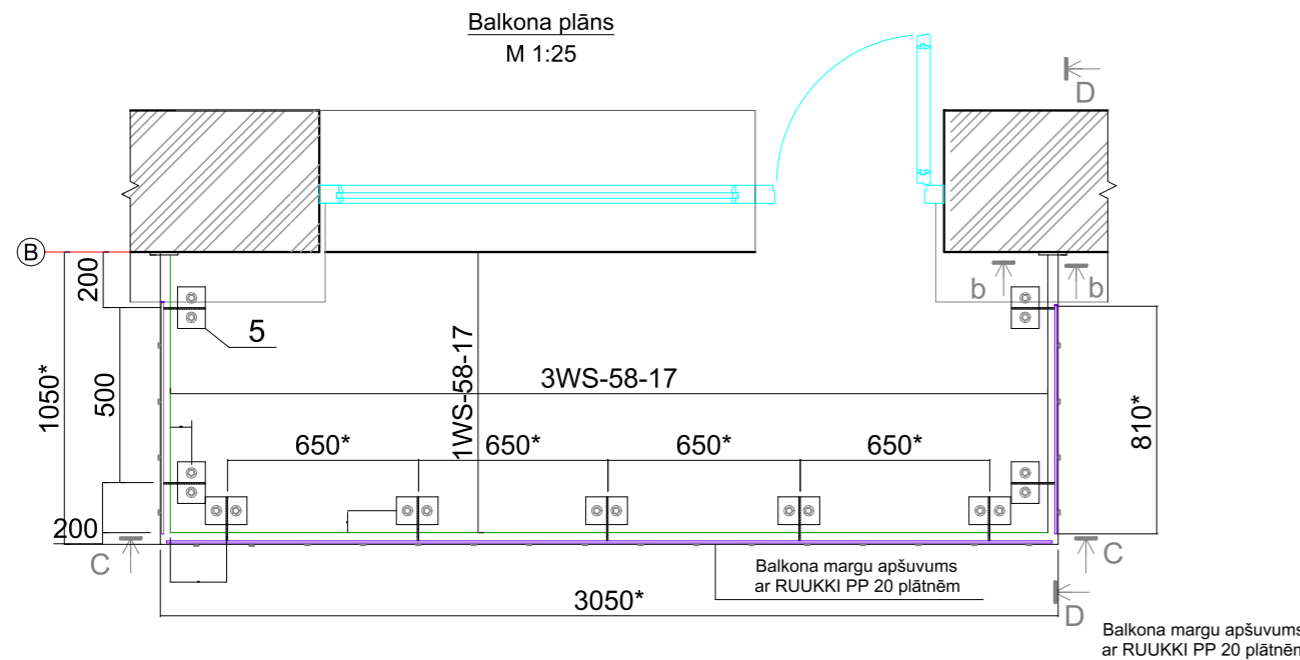
Apzīmējumi:

- Projektējami elementi
- Esoši būvelementi
- Siltinājuma virsma

Piezīmes:

- Ventilācijas izvada atvēruma diametru precizēt pēc vietas.
- Doti principāli mezgli. Kopā paredzētas 3 gab dz-betona paneļu aizbetonējumu vietas.

<p><b>SIA "WS"</b> Būv.reģ.Nr.: 7296-R Kūrmājas prospekts 27-1, Liepāja, LV-3401 mob.tel: +371 26534077; e-pests: ws@inbox.lv</p>	Pasūtītājs:	SIA "Liepājas namu apsaimniekotājs"	Līgums Nr.	WS-58-17	
	Objekts:	Dzīvojamās ēkas fasādes vienkāršota atjaunošana Ģ. Baloža ielā 9, Liepājā.			
Būvinženieris	H. Deģis	11.2018	Rasējums:	Stadija	Lapa
Izstrādāja	H. Deģis	11.2018	Gružu izvada aizbetonējuma risinājums.	BP	BK-6
		M 1:100; A3	Arh.reģ.Nr.542		



**Balkonu metāla margu elementu specifikācija 1 balkonam (1000x3000) ēkā ir balkoni gb. 48**

N.p.k.	Materiāla un darba nosaukums, izmēri (mm)	Mērvien.	Skaits uz uz 1 elem.	Kop.l(m)	1 m masa(kg)	Kop. masa (kg)	Pavisam kopā masa
1	Balkona margu caurule Ø42x2	gab	1	5,00	1,99	9,95	477,60
2	Margu stabi, kvadrātaurule -20x50x2x 1100	gab	9	9,90	1,99	19,70	945,65
3	Margu statu konsoles, plakantērauds -10x50x200	gab	9	1,80	3,90	7,02	336,96
4	Margu statu režģa elementi, kvadrātaurule -20x50x2x4600	gab	2	9,20	1,99	18,31	878,78
5	Plakantērauda joslas -4x30x4700 apšuvuma stiprināšanai	gab	2	9,40	0,94	8,84	424,13
7	Margu atbalstplātne -4x200x200	gab	2			2,51	120,48
8	Statu atbalsta plāksne -4x100x150	gab	9			8,42	404,16
					<b>Kopā:</b>	<b>66,33</b>	<b>3587,76</b>
8	Kīmiskie dībeļi Ø10, l=80 statu enkurošanai	gab	18				864,00
9	Kīmiskie dībeļi Ø12, l=12 margu enkurošanai	gab	8				384,00
10	Metāla detaļu cinkojums, 120 mikroni	m²	4,5				214,08

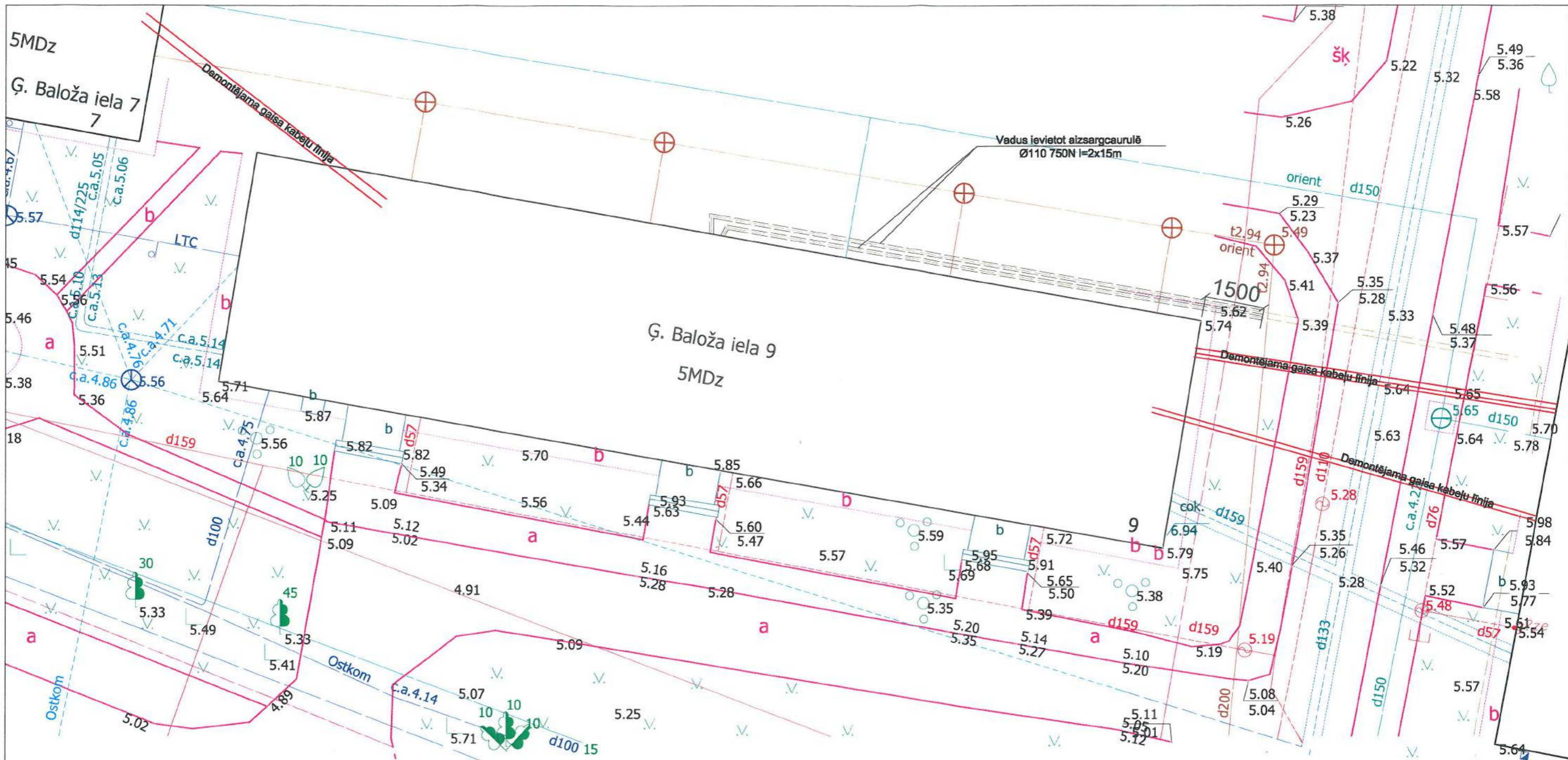
- Piezīmes.
1. Balkona plātnes atjaunošanas risinājumu skatīt lapā BK-5.
  2. Balkona margu papildus stiprinājuma vietas ārsienā - pēc vajadzības.
  3. Balkona izmērus precizēt uz vietas.
  4. Izmērus, kuri ir ar zvaigznīti precizēt uz vietas.
  5. Jaunas urbumu vietas BM elementos apstrādāt ar cinka krāsu.
- Apzīmējumi:

— Siltinātas apdares virsma

Signature not validated

Digitally signed by SANDIJS GRIETENS  
Date: 2020.04.28 23:55:47 EEST

<p><b>SIA "WS"</b> Būv. reģ. Nr.: 7296-R Kūrmājas prospekts 27-1, Liepāja, LV-3401 mob.tel: +371 26534077; e-pasts: w.s@inbox.lv</p>	Pasūtītājs: <b>SIA "Liepājas namu apsaimniekotājs"</b>		Līgums Nr. WS-58-17
	Objekts: Daudzdzīvokļu dzīvojamās mājas fasādes vienkāršota atjaunošana Ģ. Baloža ielā 9, Liepājā.		
Būvzinieris: H. Deģis	11.2018	Rasējums: <b>Balkonu margu konstruktīvais risinājums.</b>	Stadija: <b>BP</b>
Izstrādāja: H. Deģis	11.2018		Lapa: <b>BK-7</b>
Mērogs: M 1:25		Arhīva reģ.Nr.:542	



- Aizsargčaulā ievietojama zemsprieguma elektrības kabeļu līnija
- Demontējama gaisa kabeļu līnija
- LTC Saglabājama "Lattelecom" kabeļu kanalizācija
- Saglabājama siltumtrase
- Saglabājams apakšzemes komunikāciju kabelis
- Gāzes vads
- Kanalizācijas vads
- Ūdensvads

*Samiršs*  
 AS "Gasp"  
 Liepājas iecirkņa inženieris  
 Raitis CIEKURZIS  
 22.11.2018

*Pirmās filiāles direktora vietnieks izstrādā SIA "Liepājas enerģija" paraksts nr. 19493408*

**SASKAŅOTS**  
**SIA «LIEPĀJAS ENERĢIJA»**  
 22.11.2018

*paraksts/*

**SIA «LIEPĀJAS ENERĢIJA»**  
 Tehniskās daļas vadītājs  
 Māris Reinfelds

**SASKAŅOTS**  
 AS "Sadales tīkls" Tīklu pārvaldības funkcija  
 Rietumu tehnikās daļas elektroinženieris (S)  
 PS-65842 Armands Dobelis  
 20.11.g. 22.11.

SIA "OSTKOM" SASKAŅOTS  
 Nr. 607-11  
 2018.g. 22.11.

1. Saskaņojums derīgs 2 gadus.  
 2. Pirms darbu uzsākšanas iesaukt par t. 2024.07.08

**PIEZĪME:**  
 Pirms būvdarbu uzsākšanas vēlreiz sazināties ar kabeļu apkalpojošo organizāciju pārstāvjiem un pārliecināties par kabeļu piederību un ekspluatācijas nepieciešamību

<b>PROJEKTS BŪVE</b> <b>SIA "WS"</b> Būvkr. reģ. Nr.: 7296-R Kūrmējas prospekts 27-1, Liepāja, LV-3401 mob. tel: +371 28534077; e-pasts: w.s@inbox.lv	Pasūtītājs: <b>SIA "Liepājas namu apsaimniekotājs"</b> Līgums Nr.: <b>WS-58-17</b>
	Objekts: <b>Dzīvojamās ēkas fasādes vienkāršota atjaunošana Ģ. Baloža ielā 9, Liepājā.</b>
Būvzinženieris: H. Deģis 11.2018 Izstrādāja: H. Deģis 11.2018	Rašījums: <b>Gaisa un apakšzemes komunikāciju izvietojuma shēma</b> Stadija: <b>BP</b> Lapa: <b>BK-8</b>
b/M; A3 Arh. reģ. Nr. 542	



**INŽENIERRISINĀJUMU DAĻA**  
**Gāzes apgāde**

## Gāzes apgādes sistēmas tīklu skaidrojošais apraksts

### Vispārējā daļā

Gāzes apgādes projekts izstrādāts pamatojoties uz to, ka dotā ēka tiek siltināta, ņemot vērā to nepieciešams atvērīt no siltinājuma plaknes, kā gāzes ievada mezglu tā pašu cauruļvadu, kurš vilkts pa fasādes daļu. Gāzes patēriņa slodze vai jaudas netiek izmainītas. Zemā spiediena gāzes vada pievads (P=20mbar) tiek izbūvēts no cauruļvada līdz 1. stāva iekšējā esošajam gāzes vadam. Skaitītāju un pārējo noslēgventīļu atrašanās vietas netiek izmainītas un paliek esošajā līmenī. Visi attālumi precizēti GA rasējumu lapās. Gāzes siltumspēja 33.076 MJ/m<sup>3</sup> (7900kcal/m<sup>3</sup>); gāzes blīvums 0.73kg/m<sup>3</sup>, gāzes spiediens pievienošanās vietā P≤20mbar. Ēkai kopā ir 3 pārbūvējami gāzes ievadi.

### Darbu organizācija

Pirms būvdarbu uzsākšanas būvuzņēmēja pienākums ir iegūt informāciju par visām pazemes un virszemes komunikācijām. Būvuzņēmējam jānosaka būvobjekta norobežošanas vieta, kur paredzēti būvdarbi. Ņemot vērā ka norobežojumi var tikt bojāti, būvuzņēmējam regulāri jāpārbauda norobežojuma stāvoklis un jāatjauno bojātās norobežojuma vietas. Būvuzņēmējs ir atbildīgs par darba drošību objektā. Būvdarbu laikā jānodrošina esošo un jaunizbūvētos inženierkomunikāciju aizsardzība un nostiprināšana

Būvuzņēmējs ir atbildīgs par visu veidu atļauju un licenču saņemšanu būvdarbu veikšanai.

Būvuzņēmējam ir jāsaņem arī visas darba atļaujas un licences saviem darbiniekiem.

### Izmantoto un pievienoto dokumentu saraksts

Apzīmējums	Dokumenta nosaukums	Piezīmes
LVS 420:2016	Gāzes iekārtas. Gāzes aparātu uzstādīšanas noteikumi.	
LV NS GS 25-2014	Gāzapgādes sistēmas. Dabaszgāzes gāzesvadu sistēmu ar spiedienu līdz 1,6 MPa (16bar) būvprojekti, to saturs, noformēšana, iekārtu (ierīču) plāni un apzīmējumi	
Sērija 5.905-8	Gāzes vadu stiprinājuma mezgli un detaļas	
LVS 419-2010	Iekšējie gāzesvadi. Ierīkošana	

### Vispārējie norādījumi

1. Būvmontāžas darbiem pielietot materiālus un iekārtas atbilstoši LBN241-15 "Iekšējās gāzes vadu sistēmas un gāzes iekārtas" prasībām.
2. Pēc montāžas un pārbaudes gāzes vadi krāsojami atbilstoši ISO EN 12944
3. Iekšējā gāzesvadu sistēma un apkures aparāts pievienojami zemējuma kontūram vai sanullējami saskaņā ar elektrodrošības noteikumu prasībām.
4. Veikt esošo pazemes inženierkomunikāciju ievadu blīvēšanu.

### Satura rādītājs

GA-1 Vispārīgie rādītāji. Skaidrojošs apraksts.

GA-2 1. Stāva gāzes ievadu shēma. Mezgls 1-1. Materiālu specifikācija un darbu apjomi.

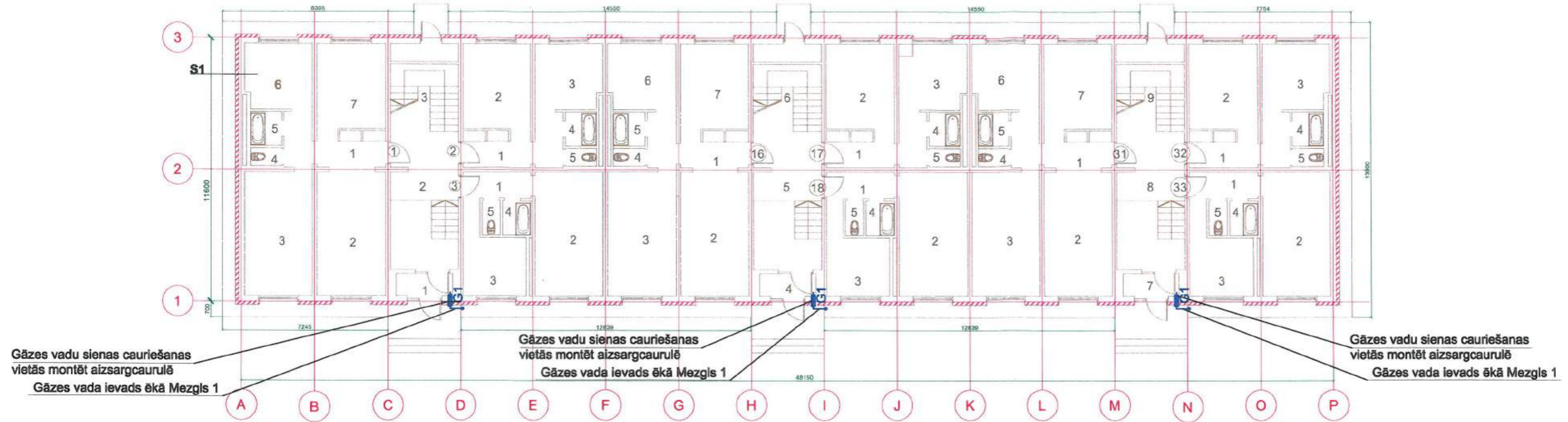
GA-3 Materiālu specifikācija un darbu apjomi.

### Pieņemtie apzīmējumi

	Projektējamais z/sp gāzes vads
	Krāns
	Gāzes vads apvalkcaurulē
	Projektējamais siltinājums

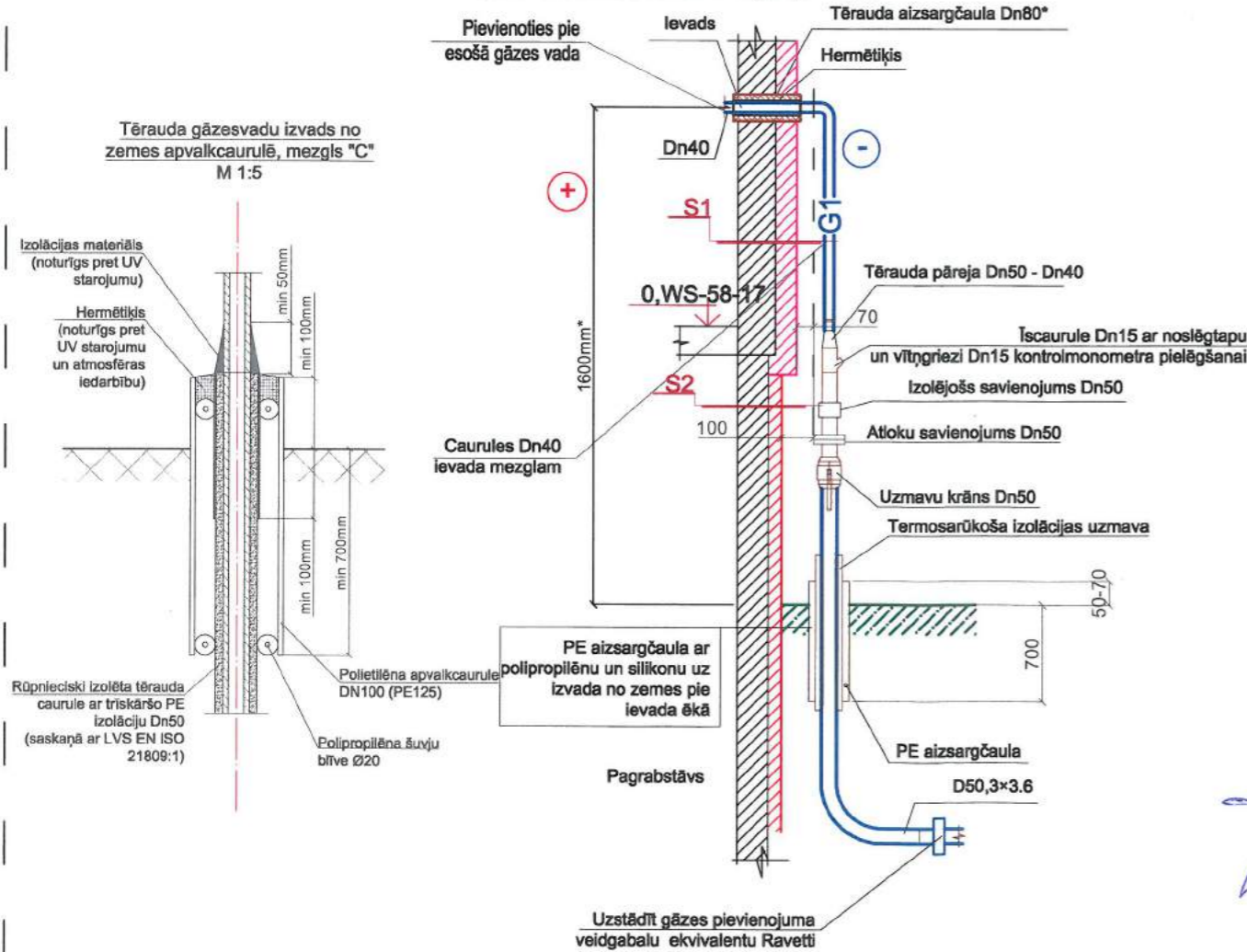
	SIA "WS" Būvkr. reģ. Nr.: 7296-R Kūrmājas prospekts 27-1, Liepāja, LV-3401 mob. tel: +371 26534077; e-pasts: w.s@inbox.lv	Pasūtītājs:	SIA "Liepājas namu apsaimniekotājs"	Līguma Nr.:	WS-58-17	
		Objekts:	Daudzdzīvokļu ēkas fasādes vienkāršota atjaunošana, Ģ. Baloža ielā 9, Liepājā	Rasījums:	Vispārīgie rādītāji, skaidrojošs apraksts	Stadija
GA inženieris	S. Grietēns	11.2018			BP	GA-1
Izstrādāja	S. Grietēns	11.2018				
			Mērogs:	A3, b/M	Arh. reģ. 542	

1. stava plāna shēma

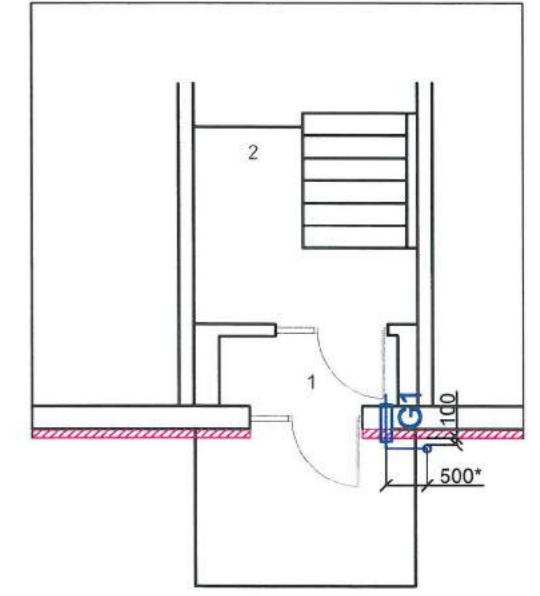


ļeejas mezgla fragments ar mezgla 1 attēlojumu plānā

Gāzes vada ievads ēkā mezgls 1, M: b/m



Apzīmējums, nosaukums	Skelums	Apraksts
S1 Ārsienas siltinājums		Apmetuma sistēma AS virs siltinājuma Akmensvates siltumizolācija, ekvivalenta PAROC Linio 10 $\lambda \leq 0,036 \text{ W/m}\times\text{K}$ , b=150mm Līmjava Esošā betona paneļu ārsiena*
S2 Pamatu sienu siltinājums		Apmetuma sistēma AS virs siltinājuma Putupolistirola siltumizolācija, ekvivalents Estrudetais putu polistirols Finfoma FL300 $\lambda \leq 0,034 \text{ W/m}\times\text{K}$ , b=150mm Līmjava Vertikālā hidroizolācija Esoša 3-kārtu pamatu siena *




*Sancāgots*  
AS „Gāso”  
Liepājas iecirkņa inženieris  
Raitis CIEKURZIS  
22.11.2018

 <b>SIA "WS"</b> Būvkr. Nr.: 7296-R Kūrmājas prospekts 27-1, Liepāja, LV-3401 mob.tel: +371 26534077; e-pasts: w.s@inbox.lv	Pasūtītājs: SIA "Liepājas namu apsaimniekotājs" Līgums Nr.: WS-58-17
	Objekts: Daudzdzīvokļu ēkas fasādes vienkāršota atjaunošana, Ģ. Baloža ielā 9, Liepājā
Izstrādāja: S. Grietēns 11.2018	Rasējums: 1. Stāva gāzes ievadu shēma. Mezgls 1-1 Stadija: BP Lapa: GA-2
Mērogs: A3, 1:200; 1:5; 1:50 Arh. reģ. 542	



Nr.p.k.	Kods	Darba nosaukums	Mērvienība	Daudzums
1	2	3	4	5
1		Termosarūkošā materiāla uzdeva l=700mm; caurulei, Dn50 (RAYCHEM vai ekviv.)	gb	3
2		Uzdevu krāns gāzei PN1 bar (gali piemetināmi), Dn50 (NAVAL vai ekviv.)	gb	3
3		Izolējošais izjaukums, savienojums Pn10, Dn50, (NUOVAGIUNGAS vai ekviv.)	gb	3
4		Atloku savienojumssavienojums Pn10	gb	6
5		Tērauda ievadlīkums PN10, EN10208-1, Dn50, (FUCH vai ekviv.)	gb	3
6		ar trīskāršo PE pretkarozijas pārklājumu EN10285, Dn50 (FUCH vai ekviv.)	kmpl.	3
7		Tērauda caurule ar polimēra izolāciju EN10285, Ø60,3×3.6 (FUCH vai ekviv.)	m	6
8		Tērauda caurules ar polimēra izolāciju līkums 3D-90° EN10253-1, Ø60,3×3.6 (FUCH vai ekviv.)	gb	3
9		Tērauda caurules pāreja Pn=4 bar; LVS EN 10208-2, Dn50>Dn40 (FUCH vai ekviv.)	gb	3
10		Tērauda caurule gar ēkas fasādi; Pn=4 bar; LVS EN 10208-2, Dn50	m	12
11		PE aizsargčaula Dn100 ar polipropilēnu un silikonu uz izvada no zemes pie ievada ēkā.	k-ts	3
12		Tērauda caurules antikorozijas apstrāde un krāsošana ar eļļas krāsu	m²	1,5
13		Indikācijas kabeļu savienojuma nozaruzmava DRYCONN (vai ekviv.)	gb	3
14		Signālvads S=2×2,5 mm², ar vara dzīslām un izolāciju (Ar izvadu)	m	6
15		Mitruma izturīga līmlenta signālkabeļa stiprināšanai	m	4
16		Marķējuma lēta ar uzrakstu "Gāze"	m	4
17		Smilšu seguma pabērums zem un virs gāzes vada B=100 mm	m³	2
18		Caurumu Ø15+20mm izurbšana citu komunikāciju aku vākos	vietas	1
19		Gāzes vadu un iekārtu saņemšana pēc RD34.12.122-87	kmpl	1
20		Metināto šuvju pārbaude 100%	kmpl	1
21		asfaltbetona seguma atjaunošana	m²	1,5
22		Gāzes vada digitālā uzmērīšana un nodošana ekspluatācijā	k-ts	3
23		Tērauda aizsargcaurule, l=0,5m, DN100	k-ts	3
24		Īscaurule Dn15 ar noslēgtapu kontrolmonometra pielēgšanai (uz gāzes vada Dn50)	gb	3
25		Gāzes pieciņojuma veidgabals. Ravetti vai ekvivalents	gb	3

	<b>SIA "WS"</b> Būv.reģ.Nr.: 7296-R Kārmājas prospekts 27-1, Liepāja, LV-3401 mob.tel: +371 26534077; e-pasts: w.s@inbox.lv	<b>Pasūtītājs:</b> SIA "Liepājas namu apsaimniekotājs"	Līgums Nr.: WS-58-17
		<b>Objekts:</b> Daudzdzīvokļu ēkas fasādes vienkāršota atjaunošana, Ģ. Baloža ielā 9, Liepājā	
Izstrādāja S. Grietēns	11.2018	<b>Rasējums:</b> Materiālu specifikācija, darbu apjomi	Stadija <b>BP</b>
		Mērogs: A4, b/M	Lapa <b>GA-3</b>
		<b>Arh.reģ. 542</b>	

**INŽENIERRISINĀJUMU DAĻA**  
**Apkure un ventilācija**

## SKAIDROJOŠAIS APRAKSTS

Apkures un ventilācijas sistēmas pārbūve mājai Ģenerāļa Baloža ielā 9, Liepājā, izstrādāta pamatojoties uz SIA "Liepājas namu apsaimniekotājs" pasūtījumu, saskaņā ar LBN 231 - 15 „Dzīvojamā un publisko ēku apkure un ventilācija”, LBN 211 - 15 „Dzīvojamās ēkas” ES un citiem spēkā esošiem normatīvajiem aktiem un vietējām īpatnībām.

### Apkure:

Pie apkures sistēmas pārbūves ņemts vērā LBN 002-15 „Ēku norobežojošo konstrukciju siltumtehnika” prasības, līdz ar to apkures sistēmas zudumi aprēķināti jau pie siltinātām ārējām konstrukcijām, kas risinātas neatkarīgā projekta dokumentācijā.

Esošie ēkas apkures sadalošie cauruļvadi tiek pilnībā demontēti un no jauna tiek instalēti sadalošie cauruļvadi, sekciju stāvvadi un dzīvokļu apkures sistēmas. Tiek saglabāts esošais ēkas siltuma mezgls.

Siltumnesēja temperatūru aiz mājas siltuma mezgla (ISM) pieņem 70 - 50 °C. Temperatūru dzīvojamās telpās pieņem +20 °C, izvēlētie sildķermeņi dod iespēju to palielināt līdz +24 °C.

Mājai paredzēta horizontāla apkures sistēma ar uzskaiti katrā dzīvoklī. Cauruļvadi pagrabā un stāvvadi - plastmasas PPR (PN20), dzīvokļu apkurei - karbona caurules. Stāvvadu cauruļvados uzstādīt balansēšanas vārstus (ASV-BD+ASV-PV).

Dzīvokļu siltuma uzskaites iekārta paredz iespēju skaitītāja rādījumus nolasīt neieejot dzīvoklī.

Cauruļvadus pagrabā izolēt ar siltumizolācijas čaulām ( $b \geq 50$  mm). Siltumizolācijas slāņa biezums ņemts vadoties no izgatavotāja rekomendācijām.

Temperatūru telpās regulē ar pie radiatoriem uzstādītiem temperatūras regulatoriem.

Plānos dots dzīvokļa apkures plāns ar rekomendēto cauruļvadu novietojumu. Šis novietojums kalpo par pamatu cauruļvadu hidrauliskajam aprēķinam un to garumu aprēķinam. Saskaņojot ar pasūtītāju, cauruļvadu maršrutējumu var koriģēt. Dzīvokļu apkures specifikācija dota līdzīgu dzīvokļu grupai, vienam dzīvoklim, norādot dzīvokļu skaitu šajā grupā.

Montāžas darbus, saskaņā ar izgatavotāja instrukcijām, izpildīt sertificētam montētājam.

Doto materiālu un iekārtu vietā, vienojoties ar pasūtītāju, var izmantot citus, dotajiem analogus, Latvijas Republikā sertificētus materiālus un iekārtas.

### Ventilācija:

Ventilācijas sistēmai paredzēts veikt ventilācijas kanālu revīziju, tīrīšanu un, ja nepieciešams, arī remontu. Tiek paredzēts nomainīt žalūziju restītes un uzstādīt virtuves ārējā sienā ventilācijas komplektu FRESH 100 Thermo.

Apkures un vēdināšanas pamatrādītāji

Ēkas nosaukums	Tilpums m <sup>3</sup>	Gada periodi, ar t°C	Siltuma patēriņš, kw				Uzstādīto elektro-dzinēju jauda, kw
			apkure	vēdināšana	karstā ūdens apgāde	kopā	
Daudzdzīvokļu māja		-18,3	63,7	-	-	63,7	-

## AVK rasējumu saraksts

Nr. p.k	Apzīmējums	Nosaukums	Piezīmes
1	AVK-1	Vispārīgie rādītāji	
2	AVK-A-2	Pagrabstāva apkures plāns	
3	AVK-A-3	1. stāva apkures plāns	
4	AVK-A-4	2., 3., 4. un 5. stāva apkures plāns	
5	AVK-A-5	Aksonometriskās un principiālās shēmas	
6	AVK-A-6	Stāvvadu aksonometriskā shēma	
7	AVK-A-7	Radiatoru izvēle	
8	AVK-8	Specifikācija, darbu apjomi	
9	AVK-9	Specifikācija, darbu apjomi, turpinājums	
10	AVK-10	Specifikācija, darbu apjomi, turpinājums	
11	AVK-11	Specifikācija, darbu apjomi, turpinājums	
12	AVK-12	Specifikācija, darbu apjomi, turpinājums	

## Vispārīgie dati

Darba dokumentācijas izstrādei par pamatu tiek izmantoti LV spēkā esošie standarti un dokumenti, kā arī pasūtītāja projektēšanas uzdevums.

LBN 231-15 „Dzīvojamā un publisko ēku apkure un ventilācija”

LBN 208-15 „Publiskas ēkas”

LBN 002-15 „Ēku norobežojošo konstrukciju siltumtehnika”

LBN 003-15 „Būvklimateoloģija”

LVS CR1752 „Ēku ventilācija. Iekštelpu vides projektēšanas kritēriji”

LBN 201-15 „Būvju ugunsdrošība”

Darbā uzrādītie agregātu, iekārtu un citu izstrādājumu ražotāji ir norādīti kā piemērs, lai noteiktu izstrādājuma kvalitātes prasības. Uzrādītos materiālus un iekārtas ir pieļaujams nomainīt pret analogiem citu ražotāju izstrādājumiem ievērojot kvalitātes un tehniskās prasības.


Āra gaisa aprēķina temperatūra aukstajā laika periodā -18,3°C

Āra gaisa aprēķina temperatūra siltajā laika periodā +27,0°C

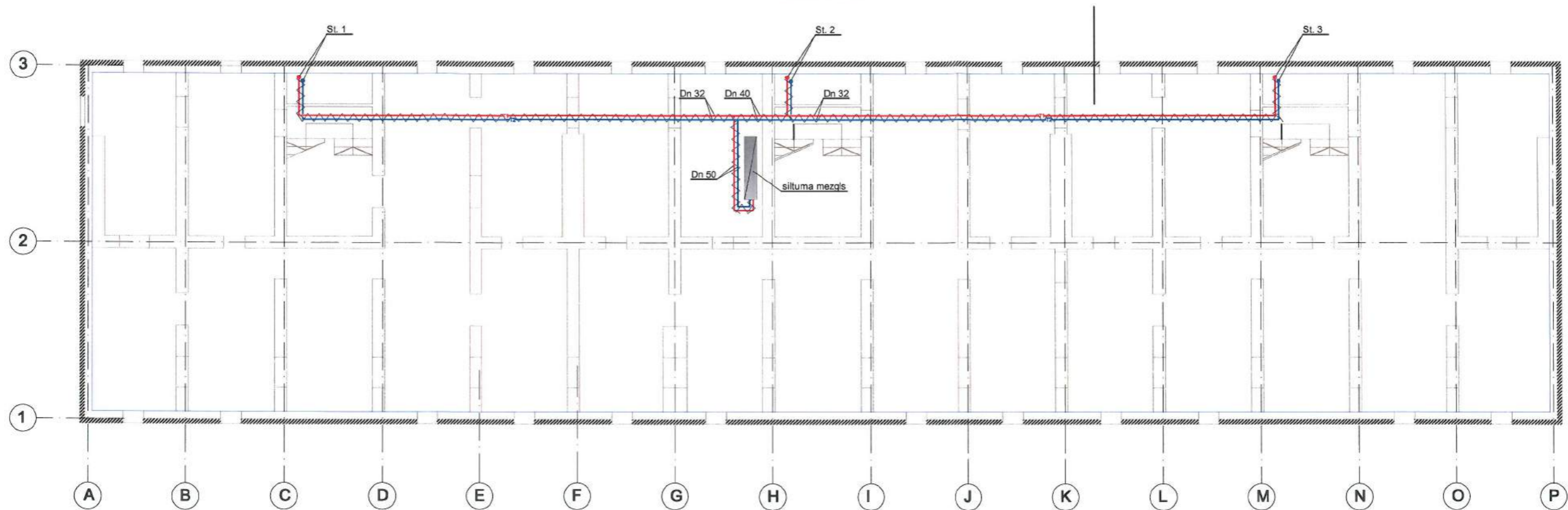
Telpu gaisa temperatūra aukstajā laika periodā +18+24°C

## APZĪMĒJUMI

—	- turpgaita (A1)	—	- cauruļvadu savienojums
—	- atgaita (A2)	—	- sildķermenis,
—	- atgaisotājs,	—	- cauruļvadu diametru maiņa
—	- lodventiļi,	—	- izolēts stāvvads,
—	- drosele	—	- jaunizveidots siltuma mezgls,
—	- termoregulators,		


 <b>SIA "WS"</b> Būv.reģ.Nr.: 7296-R Kūrmājas prospekts 7, Liepāja, LV-3401 mob.tel: +371 27780142; e-pasts: w.s@inbox.lv	Pasūtītājs:	SIA "Liepājas namu apsaimniekotājs"		Līgums Nr.	WS-58-17	
	Objekts:	Dzīvojamās ēkas fasādes vienkāršota atjaunošana Ģenerāļa Baloža ielā 9, Liepājā				
AVK inž.	R.Deģis	01.2019.	Rasējums: Vispārīgie rādītāji	Stadija	Lapa	Lapas
Izstrādāja	R.Deģis	01.2019.		BP	AVK-1	12
Mērogs	Arh.reģ.Nr.: 542					

Pagrabstāva apkures plāns  
M1:150

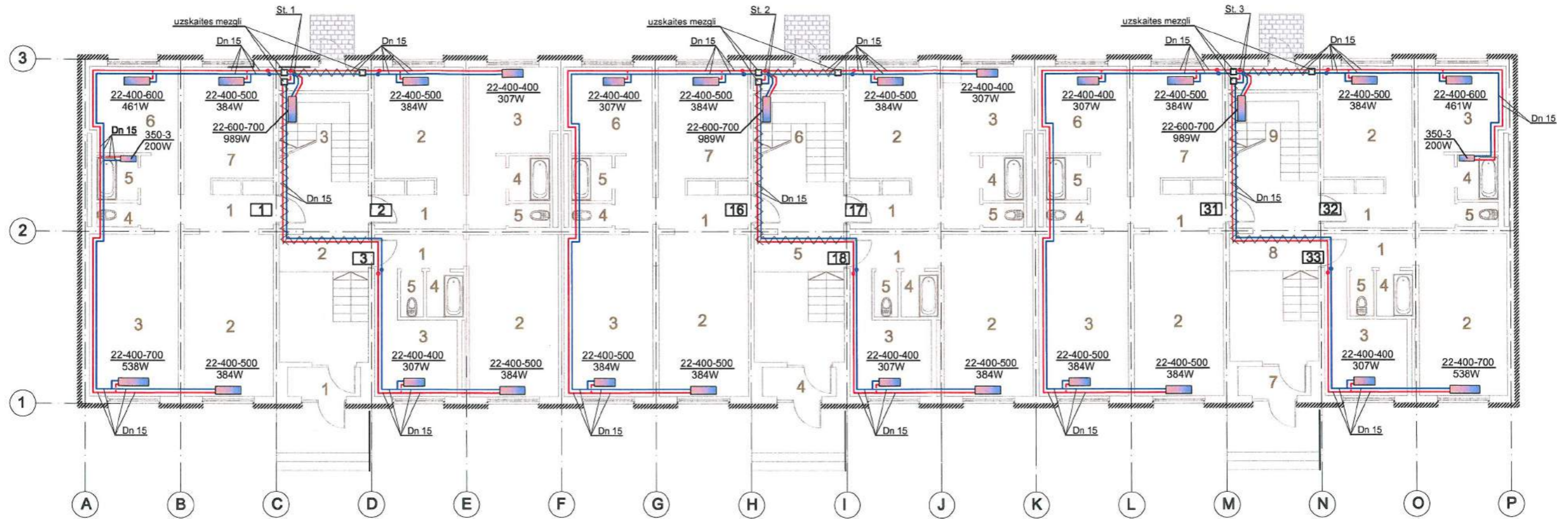


**PIEZĪMES**

1. Esošais mājas siltuma mezgls (ISM) tiek saglabāts.
2. Cauruļvadu novietojumam ir rekomendējošs raksturs. Montāžas laikā, vienojoties ar pasūtītāju, tas var tikt koriģēts, aptuveni saglabājot dotos to garumus.
3. Vienlaikus veikt ventilācijas kanālu revīziju, tīrīšanu, un ja nepieciešams, remontu.
4. Montējot iekārtas, ievērot izgatavotāja instrukcijas un norādījumus.
5. Pēc pasūtītāja pieprasījuma kāpņu telpu radiatorus var neuzstādīt.
6. Izvadot cauruļvadus caur ēkas konstrukcijām, tos ievietot čaulā un mezglu hermetizēt.

 <b>SIA "WS"</b> Būv.reģ.Nr.: 7296-R Kūrmājas prospekts 7, Liepāja, LV-3401 mob.tel: +371 27780142; e-pasts: w.s@inbox.lv		Pasūtītājs:	SIA "Liepājas namu apsaimniekotājs"	Līgums Nr.	WS-58-17
		Objekts:	Dzīvojamās ēkas fasādes vienkāršota atjaunošana Ģenerāļa Baloža ielā 9, Liepāja		
Izstrādāja	R. Deģis	01.2019.	Rasējums:	Stadija	
			Pagrabstāva apkures plāns	BP	AVK-A-2
			Mērogs: M 1:150	Arh.reģ.Nr.: 542	

# 1. stāva apkures plāns M 1:150

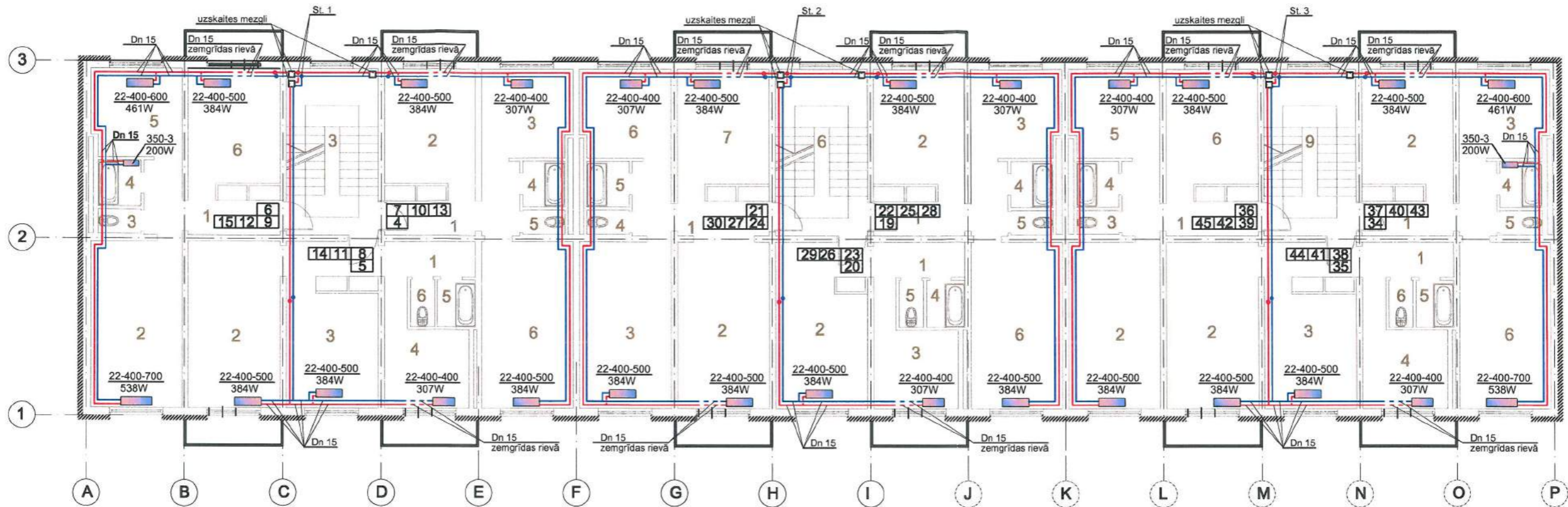


1. stāva telpu eksplikācija

Dzīvokļa Nr.	Istabas Nr.	Nosaukums	Plaūba, m²	Augstums, m	Dzīvokļa Nr.	Istabas Nr.	Nosaukums	Plaūba, m²	Augstums, m	
1	1	Gaitenis	7,3	2,5	18	1	Gaitenis	5,3	2,5	
	2	Istaba	16,4	2,5		2	Istaba	16,1	2,5	
	3	Istaba	16,3	2,5		3	Virtuve	6,5	2,5	
	4	Tualete	0,8	2,5		4	Tualete	3,1	2,5	
	5	Vannas istaba	2,1	2,5		31	1	Gaitenis	7,3	2,5
	6	Virtuve	8,7	2,5			2	Istaba	16,1	2,5
	7	Istaba	11,7	2,5			3	Istaba	16,1	2,5
2	1	Gaitenis	7,3	2,5	4	Tualete	0,8	2,5		
	2	Istaba	11,8	2,5	5	Vannas istaba	2,1	2,5		
	3	Virtuve	8,7	2,5	6	Virtuve	8,6	2,5		
	4	Vannas istaba	2,1	2,5	7	Istaba	11,8	2,5		
	5	Tualete	0,8	2,5	32	1	Gaitenis	7,3	2,5	
3	1	Gaitenis	5,3	2,5		2	Istaba	11,4	2,5	
	2	Istaba	16,5	2,5		3	Virtuve	8,7	2,5	
	3	Virtuve	6,4	2,5		4	Vannas istaba	2,1	2,5	
	4	Tualete	3,1	2,5		5	Tualete	0,8	2,5	
16	1	Gaitenis	7,3	2,5	33	1	Gaitenis	5,0	2,5	
	2	Istaba	15,9	2,5		2	Istaba	16,1	2,5	
	3	Istaba	16,1	2,5		3	Virtuve	6,7	2,5	
	4	Tualete	0,8	2,5		4	Tualete	2,9	2,5	
	5	Vannas istaba	2,1	2,5		17	1	Gaitenis	7,3	2,5
	6	Virtuve	8,6	2,5			2	Istaba	11,6	2,5
	7	Istaba	11,6	2,5			3	Virtuve	8,6	2,5
4	Vannas istaba	2,1	2,5	4	Vannas istaba		2,1	2,5		
5	Tualete	0,8	2,5	5	Tualete		0,8	2,5		

<b>SIA "WS"</b> Būvķ.reģ.Nr.: 7296-R Kūrmājas prospekts 7, Liepāja, LV-3401 mob.tel: +371 27780142; e-pasts: w.s@inbox.lv	Pasūtītājs: <b>SIA "Liepājas namu apsaimniekotājs"</b>	Līguma Nr. <b>WS-58-17</b>
	Objekts: Dzīvojamās ēkas fasādes vienkāršota atjaunošana Ģenerāļa Baloža ielā 9, Liepājā	
Izstrādāja R. Deģis	01.2019.	Rasējums: 1. stāva apkures plāns
Mērogs: M 1:150	Arh.reģ.Nr.: 542	Stadija <b>BP AVK-A-3</b>

## 2., 3., 4. un 5. stāva apkures plāns M 1:150



2. stāva telpu eksplikācija

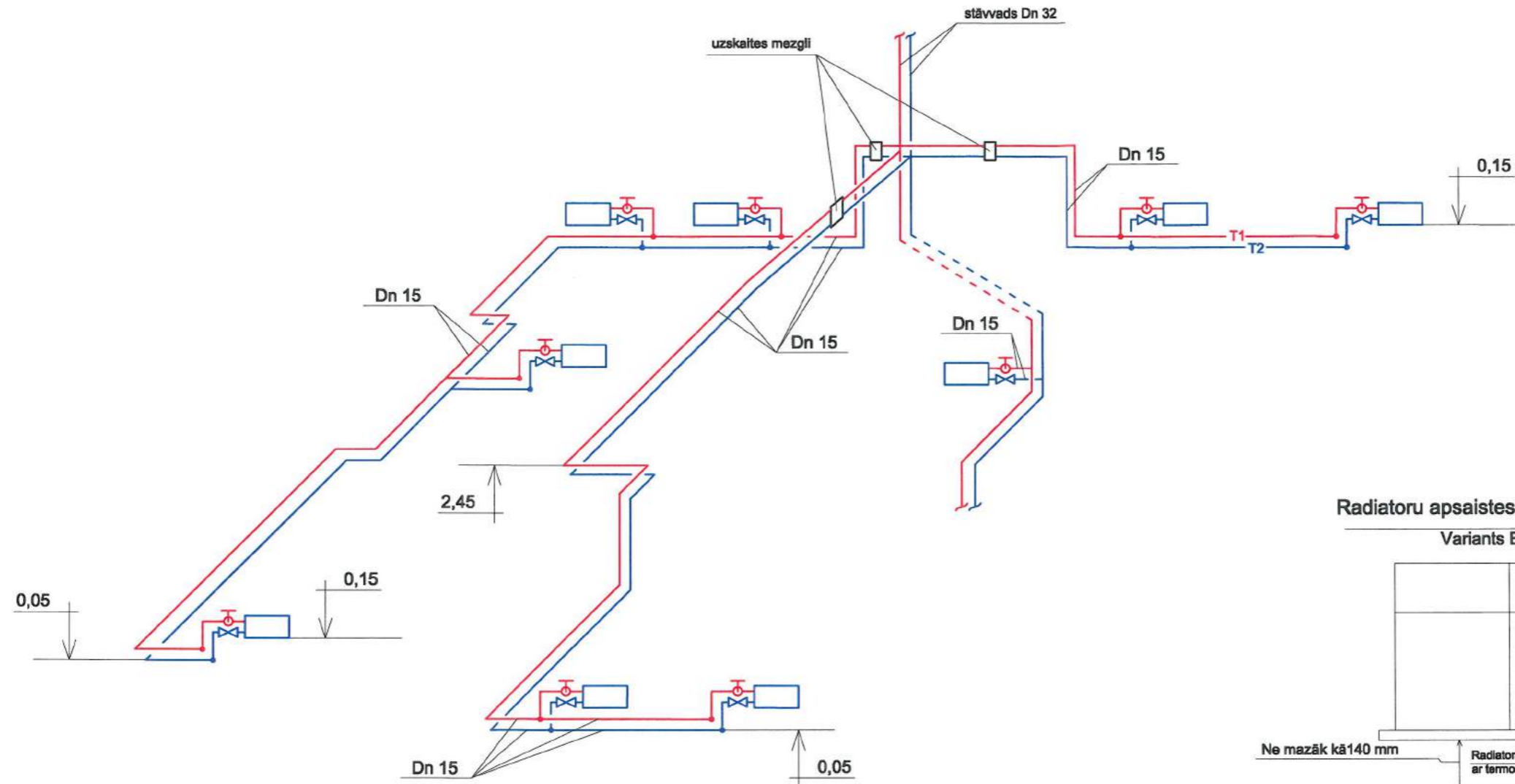
Dzīvokļa Nr.	Istabas Nr.	Nosaukums	Platība, m²	Augstums, m	Dzīvokļa Nr.	Istabas Nr.	Nosaukums	Platība, m²	Augstums, m	Dzīvokļa Nr.	Istabas Nr.	Nosaukums	Platība, m²	Augstums, m
4	1	Gaitenis	7,3	2,5	19	1	Gaitenis	7,3	2,5	34	1	Gaitenis	7,3	2,5
	2	Istaba	11,6	2,5		2	Istaba	11,5	2,5		2	Istaba	11,7	2,5
	3	Virtuve	8,6	2,5		3	Virtuve	8,7	2,5		3	Virtuve	8,7	2,5
	4	Vannas istaba	2,1	2,5		4	Vannas istaba	2,1	2,5		4	Vannas istaba	2,1	2,5
	5	Tualete	0,8	2,5		5	Tualete	0,8	2,5		5	Tualete	0,8	2,5
	6	Istaba	16,0	2,5		6	Istaba	16,1	2,5		6	Istaba	16,3	2,5
5	1	Gaitenis	9,7	2,5	20	1	Gaitenis	7,1	2,5	36	1	Gaitenis	9,7	2,5
	2	Istaba	16,1	2,5		2	Istaba	14,1	2,5		2	Istaba	16,2	2,5
	3	Istaba	11,7	2,5		3	Virtuve	6,4	2,5		3	Istaba	11,7	2,5
	4	Virtuve	6,4	2,5		4	Tualete	2,9	2,5		4	Virtuve	6,4	2,5
	5	Tualete	3,1	2,5		5	Tualete	3,1	2,5		5	Tualete	3,1	2,5
6	1	Gaitenis	7,4	2,5	21	1	Gaitenis	7,4	2,5	36	1	Gaitenis	7,3	2,5
	2	Istaba	16,0	2,5		2	Istaba	16,0	2,5		2	Istaba	16,1	2,5
	3	Tualete	0,8	2,5		3	Istaba	16,1	2,5		3	Tualete	0,8	2,5
	4	Vannas istaba	2,4	2,5		4	Tualete	0,8	2,5		4	Vannas istaba	2,4	2,5
	5	Virtuve	7,9	2,5		5	Vannas istaba	2,4	2,5		5	Virtuve	8,1	2,5
	6	Istaba	11,8	2,5		6	Virtuve	8,0	2,5		6	Istaba	11,8	2,5
						7	Istaba	11,5	2,5					



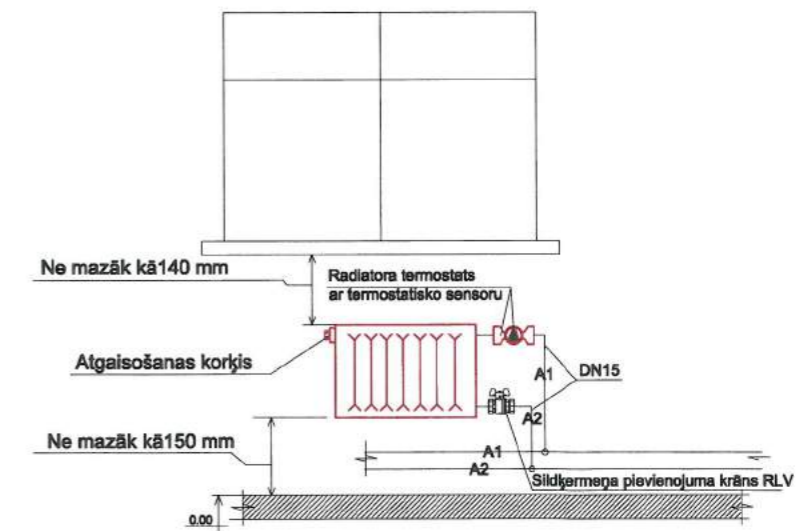
**SIA "WS"**  
Būv. reģ. Nr.: 7296-R  
Kūrmājas prospekts 7,  
Liepāja, LV-3401  
mob. tel: +371 27780142; e-pasts: w.s@inbox.lv

Pasūtītājs:	SIA "Liepājas namu apsaimniekotājs"	Līguma Nr.:	WS-58-17
Objekts:	Dzīvojamās ēkas fasādes vienkāršota atjaunošana Ģenerāļa Baloža ielā 9, Liepājā		
Rasījums:	2., 3., 4. un 5. stāva apkures plāns	Stadija:	BP AVK-A-4
Izstrādāja:	R. Deģis	Mērogs:	M 1:150
		Arh. reģ. Nr.:	542

# 1. stāva dzīvokļu Nr.1, 2 un 3 aksonometriskā shēma

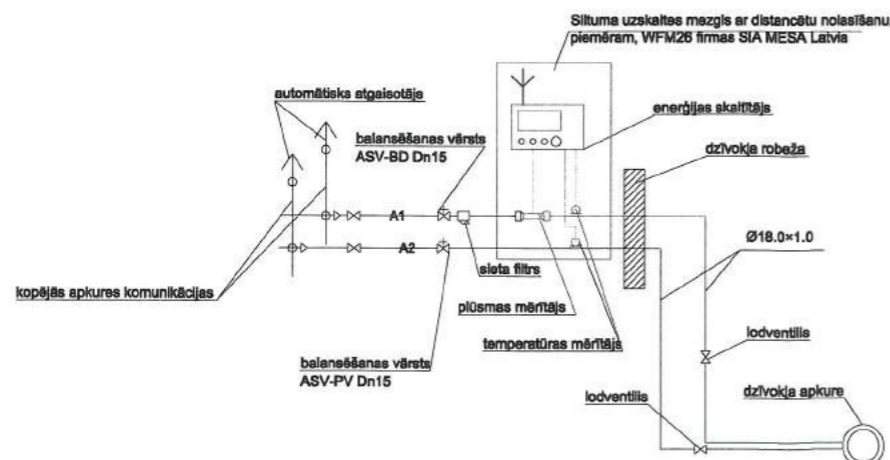


Radiatoru apsaistes shēma dzīvoklim  
Variants B

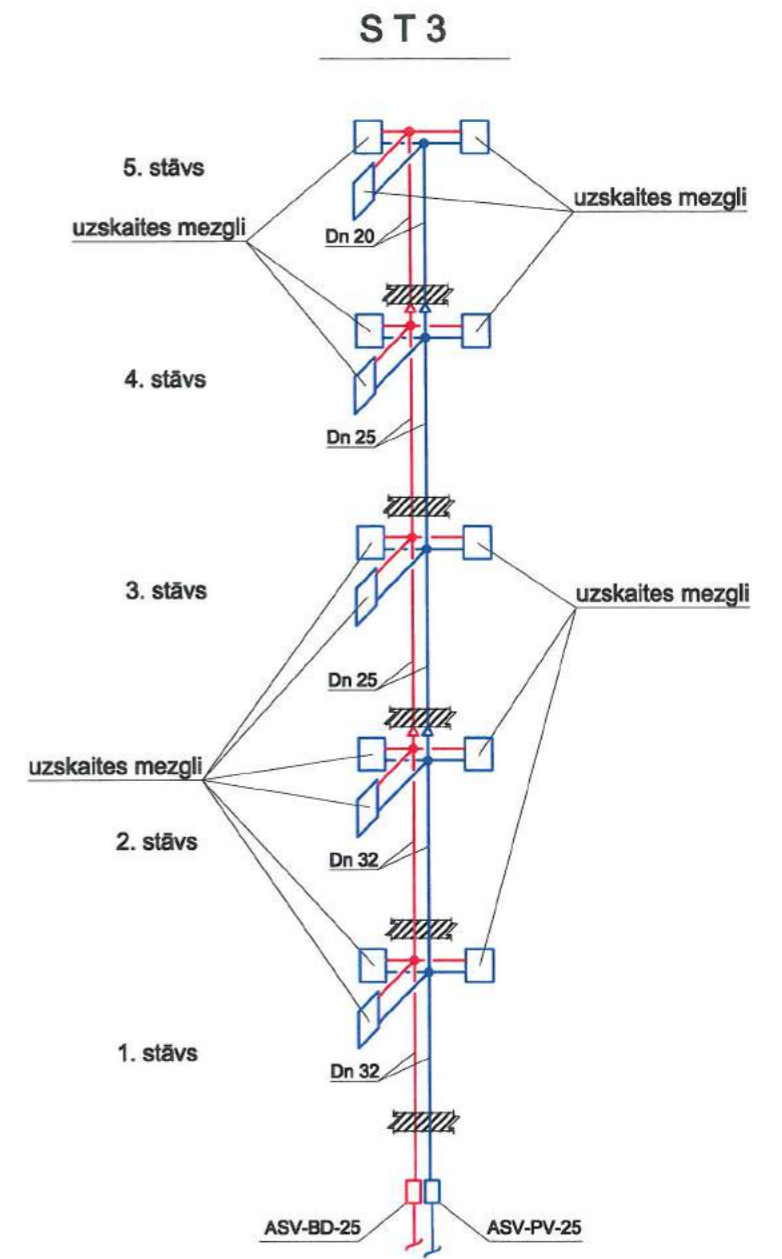
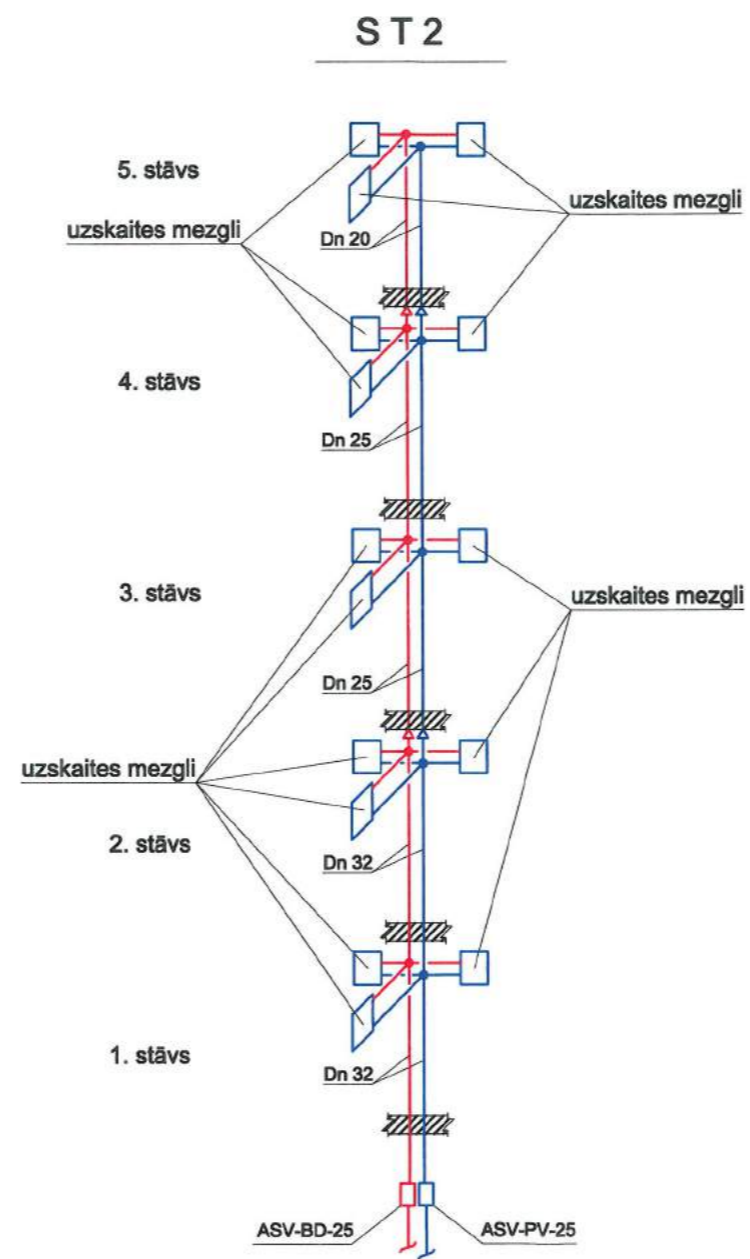
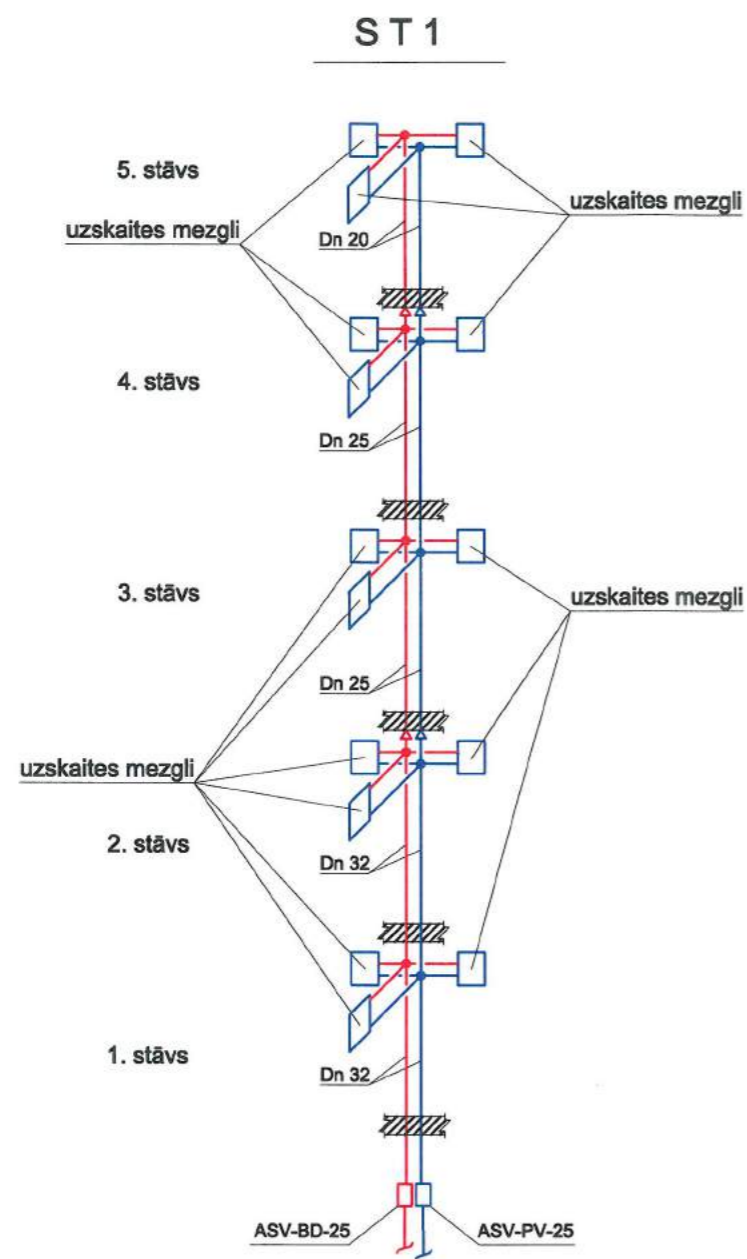



Piezīme: Uzstādot sildķermeņus ievērot rūpnīcas izgatavotājas prasības un noteikumus

Dzīvokļu siltuma uzskaites mezgla shēma



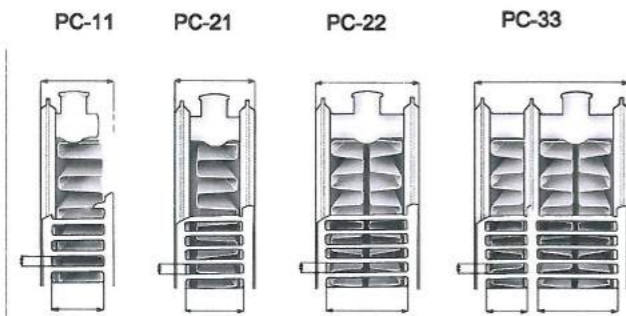
	<b>SIA "WS"</b> Būv.reģ.Nr.: 7296-R Kūrmājas prospekts 7, Liepāja, LV-3401 mob.tel: +371 27780142; e-pasts: w.s@inbox.lv	Pasūtītājs:	SIA "Liepājas namu apsaimniekotājs"		Līgums Nr.	WS-58-17
		Objekts:	Dzīvojamās ēkas fasādes vienkāršota atjaunošana Ģenerāja Baloža ielā 9, Liepājā			
Izstrādāja	R.Degis	01.2019.	Rasējums:	Aksonometriskās un principiālās shēmas	Stadija	Lapa
					BP	AVK-A-5
			Mērogs	Arh.reģ.Nr.: 542		



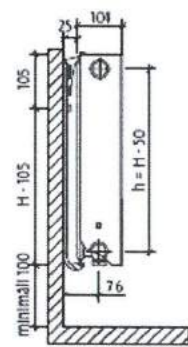
 <b>SIA "WS"</b> Būvkr. reģ. Nr.: 7296-R Kūrmājas prospekts 7, Liepāja, LV-3401 mob. tel: +371 27780142; e-pasts: w.s@inbox.lv	Pasūtītājs:	SIA "Liepājas namu apsaimniekotājs"		Līguma Nr.	WS-58-17
	Objekts:	Dzīvojamās ēkas fasādes vienkāršota atjaunošana Ģenerāļa Baloža ielā 9, Liepājā			
Izstrādāja	R. Deglis	01.2019.	Rasījums:	Stādija	Lapa
			Stāvvadu aksonometriskās shēmas	<b>BP</b>	AVK-A-6
Mērogs	Arh. reģ. Nr.: 542				



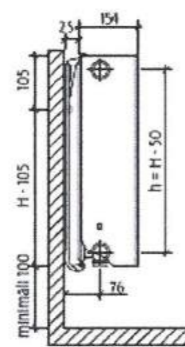
Radiatoru tipi



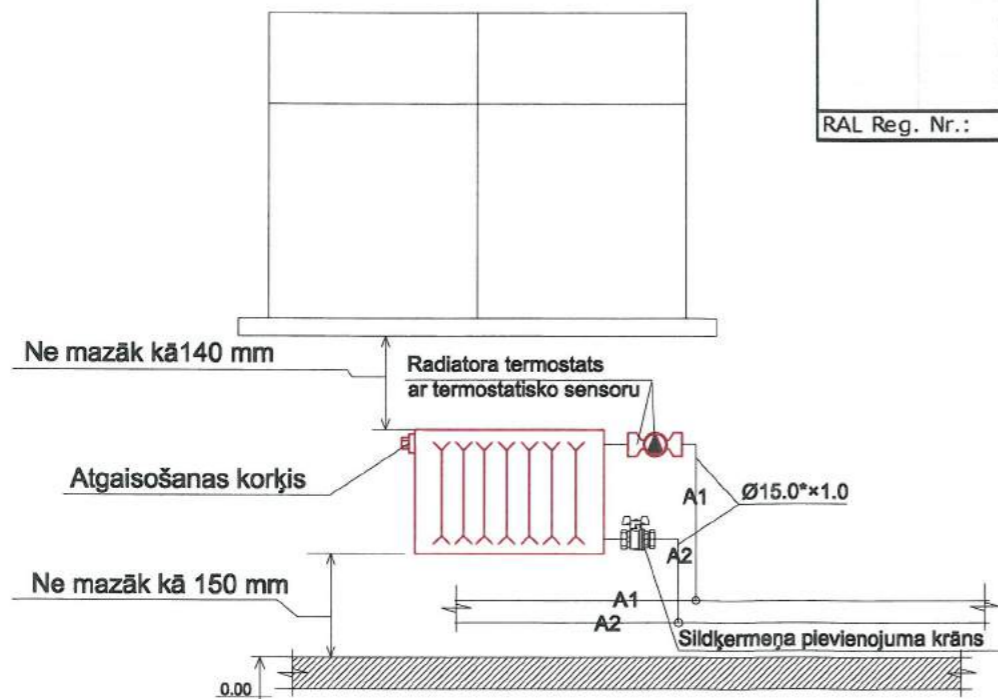
tips FCV 22



tips FCV 33



Radiatoru apsaistes shēma dzīvoklim



Piezīme: Uzstādot sildķermeņus ievērot rūpnīcas izgatavotājas prasības un noteikumus

$t_{flow}$	$t_{rtn}$	$t_{room}$	$dT_{in}$
70,00	50,00	24,00	35,05

Purmo Compact Heat output

Type	21	22	33	44	11	21	22	33	11	21	22	33	11	21	22	33	11	21	22	33	11	21	22	33	
Height, mm	200	200	200	200	300	300	300	300	400	400	400	400	450	450	450	450	450	450	450	450	450	450	450	450	450
Norm output, W/m	550	700	1000	1350	546	761	961	1347	711	963	1221	1699	790	1060	1347	1869	790	1060	1347	1869	790	1060	1347	1869	
Exponent, n	1,2600	1,2800	1,3000	1,3200	1,2981	1,2803	1,3094	1,3140	1,3026	1,2940	1,3182	1,3255	1,3048	1,3008	1,3226	1,3313	1,3048	1,3008	1,3226	1,3313	1,3048	1,3008	1,3226	1,3313	
Length, mm	400	141	178	253	339	138	194	243	339	180	244	307	426	200	268	338	200	268	338	468	200	268	338	468	
	500	177	223	316	424	173	243	303	424	225	305	384	533	250	335	423	250	335	423	585	250	335	423	585	
	600	212	268	380	509	208	291	364	509	270	367	461	639	300	402	508	300	402	508	702	300	402	508	702	
	700	247	312	443	594	242	340	424	594	315	428	538	746	349	470	592	349	470	592	819	349	470	592	819	
	800	282	357	506	679	277	388	485	679	360	489	614	853	399	537	677	399	537	677	936	399	537	677	936	
	900	318	402	570	764	311	437	546	764	405	550	691	959	449	604	761	449	604	761	1053	449	604	761	1053	
	1000	353	446	633	849	346	485	606	848	450	611	768	1066	499	671	846	499	671	846	1170	499	671	846	1170	
	1100	388	491	696	933	380	534	667	933	495	672	845	1172	549	738	930	549	738	930	1287	549	738	930	1287	
	1200	424	535	760	1018	415	582	728	1018	540	733	922	1279	599	805	1015	599	805	1015	1404	599	805	1015	1404	
	1400	494	625	886	1188	484	679	849	1188	629	855	1075	1492	699	939	1184	699	939	1184	1638	699	939	1184	1638	
	1600	565	714	1013	1358	553	776	970	1358	719	977	1229	1705	799	1073	1353	799	1073	1353	1872	799	1073	1353	1872	
	1800	636	803	1139	1527	623	873	1091	1527	809	1100	1382	1918	899	1207	1523	899	1207	1523	2106	899	1207	1523	2106	
	2000	706	892	1266	1697	692	970	1213	1697	899	1222	1536	2132	998	1342	1692	998	1342	1692	2340	998	1342	1692	2340	
	2300	812	1026	1456	1952	795	1116	1394	1951	1034	1405	1766	2451	1148	1543	1946	1148	1543	1946	2691	1148	1543	1946	2691	
	2600	918	1160	1646	2206	899	1261	1576	2206	1169	1588	1997	2771	1298	1744	2199	1298	1744	2199	3042	1298	1744	2199	3042	
	3000	1059	1339	1899	2546	1038	1455	1819	2545	1349	1833	2304	3197	1498	2012	2538	1498	2012	2538	3510	1498	2012	2538	3510	
RAL Reg. Nr.:	*)				*)	*)	*)	*)	*)	*)	*)	*)	*)	*)	*)	*)	*)	*)	*)	*)	*)	*)	*)	*)	*)

Type	11	21	22	33	11	21	22	33	11	21	22	33	
Height, mm	500	500	500	500	600	600	600	600	900	900	900	900	
Norm output, W/m	868	1156	1470	2035	1018	1340	1709	2356	1427	1861	2388	3260	
Exponent, n	1,3070	1,3076	1,3270	1,3371	1,3115	1,3213	1,3358	1,3486	1,3170	1,3390	1,3561	1,3600	
Length, mm	400	219	292	369	509	257	337	427	586	359	465	593	808
	500	274	365	461	636	321	421	534	733	449	581	741	1010
	600	329	438	553	763	385	505	641	880	539	697	889	1212
	700	384	511	645	890	449	589	748	1026	629	813	1037	1414
	800	438	584	737	1017	513	673	855	1173	718	930	1186	1616
	900	493	657	830	1144	578	758	961	1319	808	1046	1334	1818
	1000	548	730	922	1271	642	842	1068	1466	898	1162	1482	2020
	1100	603	803	1014	1399	706	926	1175	1613	988	1278	1630	2222
	1200	658	876	1106	1526	770	1010	1282	1759	1077	1394	1778	2425
	1400	767	1022	1290	1780	898	1179	1496	2052	1257	1627	2075	2829
	1600	877	1168	1475	2034	1027	1347	1709	2346	1437	1859	2371	3233
	1800	987	1314	1659	2289	1155	1515	1923	2639	1616	2091	2668	3637
	2000	1096	1460	1843	2543	1284	1684	2136	2932	1796	2324	2964	4041
	2300	1261	1678	2120	2924	1476	1936	2457	3372	2065	2672	3409	4647
	2600	1425	1897	2396	3306	1669	2189	2777	3812	2334	3021	3853	5253
	3000	1644	2189	2765	3814	1925	2526	3205	4398	2694	3486	4446	6061
RAL Reg. Nr.:	811	812	813	814	811	812	813	814	811	812	813	814	

Termostata vārstis RA-N Danfoss



Termostats RA Danfoss



Noslēgvārstis RLV Danfoss




<p><b>SIA "WS"</b> Būvniec. reģ. Nr.: 7296-R Kūrmājas prospekts 7, Liepāja, LV-3401 mob.tel: +371 27780142; e-pasts: w.s@inbox.lv</p>	Pasūtītājs:	SIA "Liepājas namu apsaimniekotājs"	Līgums Nr.	WS-58-17	
	Objekts:	Dzīvojamās ēkas fasādes vienkāršota atjaunošana Ģenerāļa Baloža ielā 9, Liepājā			
Izstrādāja:	R. Deģis	Rasējums:	Radiatoru izvēle	Stadija	Lapa
				BP	AVK-A-7
		Mērogs:	Arh. reģ. Nr.: 542		

## Specifikācija

Nr. p.k.	Materiāla un darba nosaukums, izmērs (mm)	Mērvienība	Daudzums	Piezīmes
1	2	3	4	5
<b>Koplietošanas apkures tīkli</b>				
1	Esošās apkures sistēmas demontāža	kmpl	1	
2	Polipropilēna caurules, Dn50, montāža, stiprināšana pie sienas	m	12	
3	Polipropilēna caurules, Dn40, montāža, stiprināšana pie sienas	m	4	
4	Polipropilēna caurules, Dn32, montāža, stiprināšana pie sienas	m	110	
5	Polipropilēna caurules, Dn25, montāža, stiprināšana pie sienas	m	36	
6	Polipropilēna caurules, Dn20, montāža, stiprināšana pie sienas	m	18	
7	Polipropilēna caurules, Dn15, montāža, stiprināšana pie sienas	m	18	
8	Ventilis lodveida; t=110 °C; P=8 bar; Dn50; uzstādīšana	gb	2	
9	Ventilis lodveida; t=110 °C; P=8 bar; Dn32; uzstādīšana	gb	6	
10	Automātiskais balansējošais vārsts ASV - BD, Dn25; t=110°C; P=8 bar firmas "Danfoss" vai ekvivalents, uzstādīšana, ieregulēšana	gb	3	
11	Automātiskais balansējošais vārsts ASV - PV Dn25; t=110°C; P=8 bar firmas "Danfoss" vai ekvivalents, uzstādīšana, ieregulēšana	gb	3	
12	Polipropilēna cauruļvadu diametru maiņa Dn50→Dn40, montāža	gb	4	
13	Polipropilēna cauruļvadu diametru maiņa Dn40→Dn32, montāža	gb	6	
14	Polipropilēna cauruļvadu diametru maiņa Dn32→Dn25, montāža	gb	6	
15	Polipropilēna cauruļvadu diametru maiņa Dn25→Dn20, montāža	gb	6	
16	Polipropilēna cauruļvadu diametru maiņa Dn20→Dn15 montāža	gb	18	
17	Polipropilēna cauruļvadu trejgabali Dn50, montāža	gb	2	
18	Polipropilēna cauruļvadu trejgabali Dn40, montāža	gb	2	
19	Polipropilēna cauruļvadu trejgabali Dn25, montāža	gb	12	
20	Polipropilēna cauruļvadu trejgabali Dn20, montāža	gb	6	
21	Polipropilēna cauruļvadu X veida savienojums Dn20, montāža	gb	6	
22	Polipropilēna cauruļvadu X veida savienojums Dn32, montāža	gb	12	
23	Polipropilēna cauruļvadu X veida savienojums Dn25, montāža	gb	12	
24	Polipropilēna cauruļvadu X veida savienojums Dn15, montāža	gb	6	
25	Polipropilēna cauruļvadu Dn50 pagrieziens 90°, montāža	gb	4	
26	Polipropilēna cauruļvadu Dn32 pagrieziens 90°, montāža	gb	12	
27	Polipropilēna cauruļvadu Dn15 pagrieziens 90°, montāža	gb	16	
28	Atgaisotājs automātisks, t-110°C, P-9 bar, uzstādīšana	gb	6	

1	2	3	4	5
29	Cauruļvada Dn40 termokompensācijas balsts, izbūve caur sienu/griestiem, hermetizācija, apmetuma un krāsojuma atjaunošana	gb	2	
30	Cauruļvada Dn32 termokompensācijas balsts, izbūve caur sienu/griestiem, hermetizācija, apmetuma un krāsojuma atjaunošana	gb	36	
31	Cauruļvada Dn25 termokompensācijas balsts, izbūve caur sienu/griestiem, hermetizācija, apmetuma un krāsojuma atjaunošana	gb	12	
32	Cauruļvada Dn20 termokompensācijas balsts, izbūve caur sienu/griestiem, hermetizācija, apmetuma un krāsojuma atjaunošana	gb	6	
33	Atvērums Ø180 izveidošana sienā	gb	4	
34	Cauruļvada Dn50 siltumizolācijas čaula, b=>50 mm, λ= 0.040 W/K×m², caurules siltumizolēšana	m	12	
35	Cauruļvada Dn40 siltumizolācijas čaula, b=>50 mm, λ= 0.040 W/K×m², caurules siltumizolēšana	m	4	
36	Cauruļvada Dn32 siltumizolācijas čaula, b=>50 mm, λ= 0.040 W/K×m², caurules siltumizolēšana	m	110	
37	Cauruļvada Dn25 siltumizolācijas čaula, b=>30 mm, λ= 0.040 W/K×m², caurules siltumizolēšana	m	36	
38	Cauruļvada Dn20 siltumizolācijas čaula, b=>30 mm, λ= 0.040 W/K×m², caurules siltumizolēšana	m	18	
39	Cauruļvada Dn15 siltumizolācijas čaula, b=>30 mm, λ= 0.040 W/K×m², caurules siltumizolēšana	m	18	
40	Metāla konstrukcijas cauruļvadu un iekārtu stiprināšanai	kg	25	
41	Cauruļvadu un pievienojumu fason detaļas un veidgabali	kmpl	1	
42	Palīgmateriāli	kmpl	1	
43	Apkures sistēmas ieregulēšana pārbaude un nodošana ekspluatācijā	kmpl	1	

 <b>SIA "WS"</b> Būv.reģ.Nr.: 7296-R Kūrmājas prospekts 7, Liepāja, LV-3401 mob.tel: +371 27780142; e-pasts: w.s@inbox.lv	Pasūtītājs: <b>SIA "Liepājas namu apsaimniekotājs"</b>	Līgums Nr. <b>WS-58-17</b>
	Objekts: Dzīvojamās ēkas fasādes vienkāršota atjaunošana Ģenerāļa Baloža ielā 9, Liepājā	
Izstrādāja: R.Deģis	Rasējums: Specifikācija, darbu apjomi	Stadija: <b>BP</b> Lapa: <b>AVK-A-8</b>
	Mērogs: Arh.reģ.Nr.: 542	



**INŽENIERRISINĀJUMU DAĻA**  
**Zibens aizsardzība**

## SKAIDROJOŠAIS APRAKSTS

Būvprojekts zibensaizsardzības sistēmas (LPS) ierīkošanai daudzstāvu, daudzdzīvokļu mājā Liepājas pilsētā izstrādāts un atbilst esošajām elektrotīkaišu montāžas un ekspluatācijas normām un noteikumiem LR, LEK LVS CEN un ES normatīvajiem aktiem un vietējām īpatnībām. Projekta izstrādes gaitā ņemtas vērā pasūtītāja norādes.

Zibensaizsardzības sistēmu paredz, lai novērstu zibens iedarbības radītu elektrisko un elektronisko iekārtu pārspriegumu, kā arī tā radītos riskus būves daļām un cilvēku dzīvībai. Zibensaizsardzības sistēmu ierīko nodrošinot šajā būvnormatīvā noteikto būves zibensaizsardzības līmeni, vai atbilstoši piemērojamiem standartiem.

Zibens aizsardzības sistēmas iedala klasēs, raksturojot varbūtību, ar kādu zibens strāvas parametru kopuma iespējamās vērtības dabā novērojamām zibensizlādēm nepārsniedz šo parametru maksimālās un minimālās aplēses vērtības.

Zibens aizsardzības ierīkošanas nepieciešamību nosaka, ņemot vērā būves raksturlielumus un riska kritērijus, kas noteikti piemērojamā standartā LVS EN 62305-2+AC "Zibensaizsardzība. 2.daļa: Risku novērtēšana".

Saskaņā ar LBN 261-15 "Ēku iekšējā elektroinstalācija" dzīvojamās būvēs paredz vismaz III klases zibens aizsardzības līmeni (LPL), t.i. zibensaizsardzības līmenis tiek nodrošināts 90% līmenī.

Pēc LBS konsultants datiem objekts atrodas zonā, kur dienu skaits ar negaisu gadā pārsniedz 20 dienas. Izvērtējot šos datus, izvēlas LPL atbilstoši 3. klasei.

Zibens aizsardzības sistēmu ierīko atbilstoši LVS EN 62305-3+AC "Zibensaizsardzība. 3.daļai".

LPS sastāv no;

- zibens uztvērēj sistēmas,
- zibens novadītājsistēmas,
- zibens izkliedētāj, jeb zemētāj sistēmas.

### Uztvērēj sistēma

Uztvērēj sistēma paredzēta zibens spēriena pievilksanai, uztveršanai, sadalīšanai un novadīšanai uz novadītāj sistēmu. Zibens uztvērēj sistēmu veido

1) No Al  $\varnothing$  8 mm stieples veidots uztvērējsiets ar "acs" izmēru ~ 15.0 m x 15.0 m.. Sieta izvietojums var tikt izraudzīts pēc vajadzības izmantojot jumta kori, ēkas malas un metāla komponentes, kas tiek lietotas kā uztvērēj sistēmas ietaises. Jumta daļas no elektrību nevadoša materiāla, piem., velkmes caurules, skursteņi, tiek atbilstoši uzskatītas par pasargātām, ja tās neizvirzās virs sieta līmeņa vairāk par 0.3 m.

2) Pasīvie uztvērēj stieņi izvirzīti jumta elektrisko struktūru aizsardzībai. Šādu aizsardzību mazākām jumta daļām var realizēt ar vienu uztvērējstieni vai ar vairāku šādu stieņu kombināciju. Stieņu attālumam no aizsargājamā objekta ir jābūt no 0,1 m līdz 1 m attālumā. TV un sakaru antenu aizsardzībai parasti izmanto izolētus uztvērējstieņus. Tos stiprina tieši pie iekārtām un to garums ir tāds lai antena atrastos zonā, kuru ierobežo 45° no uztvērēja virsotnes vilkta taisne.

3) Citas konstrukcijas, piemēram uztvērējstieņu siets, atsevišķi uztvērēj masti u.t.t.t.

### Novadītāj sistēma

Zibens novadītāji ir elektrību vadoši savienojumi starp uztvērējietaisi un zemējuma ietaisi. Tie jāveido pa iespējami īsāko trajektoriju. Zibens novadītāju skaits atkarīgs no jumta ārējo malu veidotā perimetra. Uz katriem 20 m perimetra jāuzstāda viens zibensnovadītājs. Zibensnovadītāji jāuzstāda tā, lai tie būtu izvietoti pēc iespējas vienmērīgāk ap perimetru, sākot no ēkas stūriem. Attālumam starp zibensnovadītājiem nevajadzētu būt mazākam par 10 m. Zibensnovadītājiem jāiekārto mērījuma kopne. Zibens novadītājus var uzstādīt arī kā izolētus vadītājus. Zibens novadītājam, ja to visā tā garumā neizbūvē speciālā PVC caurulē, līdz 2.0 m augstumā no zemes jāparedz mehāniska aizsardzība. Ja tiek lietota sietveida uztvērējietaisi, tad zibens novadītājiem, pēc iespējas jābūt novietotiem pie sieta acu stūriem vai savienojumiem.

### Zemētājsistēma

Zemējumietasei jādarbojas bez metāla cauruļu un PEN izmantošanas, kuru piedāvā elektroenerģijas un citu inženierkomunikāciju piegādes uzņēmumi. Grunts īpatnībai pretestībai, veicot zibensaizsardzības pasākumus atbilstoši III klasei, parasti netiek uzstādītas nekādas prasības. Svarīgāk ir, lai zemējumietasei pārklātu visu platību pilnībā tā lai aizsargājamā ēka atrastos uz noslēgtas "potenciālizlīdzinošās platības". Priekšroka tiek dota zemējumietasei, kas piemērota visiem nolūkiem (zibens aizsardzībai, zemsprieguma sistēmai, telekomunikāciju sistēmai). Zemējumam pieļaujamās formas ir riņķveida zemējuma kontūrs un parastais zemējums.

Noslēgts (riņķveida) zemējums ir virsmas zemējums, kurš jāizvieto vismaz 0,7 m (rekomendācija 0.8 m) dziļumā un, ja iespējams, ap ārējo ēkas pamatu ar atstarpī aptuveni 1 m. Ja noslēgts kontūrs ap ēkas ārpusi nav iespējams, tad praktiski būtu papildināt daļējo riņķi ar iekšējiem savienojumiem, piem., caur pagrabu, lai noslēgtu potenciālizlīdzinošo kopni. Šim nolūkam var izmantot caurules (izņemot gāzes caurules) vai citas metāliskas daļas. Daļējā zemē ieraktā „riņķa” garumam jāatbilst vienkārša zemējuma prasībām un jāatbilst prasībai par nepieciešamo zibens novadītāju skaitu. Pretējā gadījumā jāpievieno papildus zemējumi.

Atkarībā no ēkas īpašībām, ne visos gadījumos būs iespējams izveidojot savienojumu ar pamata zemējumu vai riņķveida zemējuma kontūru ievadīt ēkā no ārpusē. Šajā gadījumā pastāv iespēja uzstādīt vienkāršo zemējumu katram zibens novadītājam. Vienkāršais zemējums var būt vai nu virsmas zemējums 20 m garumā vai arī dziļi iedzīts 9 m garš zemējums (elektrods) aptuveni 1 m attālumā no ēkas pamata. Nepieciešamo zemējuma garumus var sadalīt vairākos paralēli savienotos posmos. Katrā posmā leņķis starp katriem diviem zemējuma stariem nedrīkst būt mazāks par 60°. Attālumiem starp dziļi iedzītiem zemējuma elektrodiem jābūt ne mazākiem kā to garumam. Zemē esošās metāla daļas arī var izmantot kā zemējumus, ja vien tās atbilst zibens novadītāja vienkāršā zemējuma minimāliem izmēriem.

Pēc projekta realizācijas LPS pretestībai jāatbilst normatīvajai  $R \leq 10 \Omega$ .

Visas norādes uz iekārtu, materiālu un izstrādājumu izgatavotāju firmām būvprojektā tikai liecina par to kvalitātes un apkalpošanas līmeni.

Pirms tranšejas rakšanas horizontālajam zemētājam, veikt šurfēšanu iespējamās šķērsojuma vietās ar citām inženierkomunikācijām.

Visi darbi izpildāmi ievērojot pastāvošās darba un elektro drošības normas.

Darbus veikt sertificētam izpildītājam.

Projektā doto iekārtu un materiālu vietā, vienojoties ar pasūtītāju un saskaņojot ar projektētāju, var izmantot citus Latvijas Republikā sertificētus materiālus un iekārtas, kuri pēc tehniskā raksturojuma ir ekvivalenti projektā uzrādītajiem.


Firmai, kura slēgs līgumu par elektroinstalācijas tīklu izbūvi jāiepazīstas ar visu projektu pinībā un jāpiedāvā pilns darbu un materiālu komplekts, kas nepieciešams iekšējo zibensaizsardzības sistēmas izbūvei. Materiālus un montāžas izstrādājumus, kas nav paredzēti dotajā projektā, jāparedz montāžas organizācijai, ņemot vērā iepriekšējo darba pieredzi.

Visas iekārtas, pirms pasūtīšanas, saskaņot ar pasūtītāju.

Projektu saskaņot ar to komunikāciju turētājiem, kuru aizsargjoslas skars vai komunikācijas šķērsos dotais projekts.

## RASĒJUMU SARAKSTS

Nosaukums	Lapas Nr	Piezīmes
Vispārīgie dati. Skaidrojošais apraksts.	ELT - 1	
Vispārīgie dati, tehniskā informācija	ELT - 2	
Zemētāja shēma inženiertīklu plānā	ELT - 3	
Zibens aizsardzības shēma - jumts	ELT - 4	
Zibens aizsardzības shēma - fasāde A-P	ELT - 5	
Zibens aizsardzības shēma - fasāde P-A	ELT - 6	
Zibens aizsardzības shēma. Gali asīs 1 - 3 un 3 - 1.	ELT - 7	
Zibens aizsardzība. Galveno materiālu un darbu saraksts.	ELT - 8	

 <b>SIA "WS"</b> Bv.k.reģ.Nr.: 7296-R Kūrmājas prospekts 7-206, Liepāja, LV-3401 mob.tel: +371 26534077; e-pasts: w.s@inbox.lv	Pasūtītājs:	SIA "Liepājas namu apsaimniekotājs"		Līgums Nr.	WS-58-17	
	Objekts:	Dzīvojamās ēkas fasādes vienkāršota atjaunošana Ģ. Baloža ielā 9, Liepājā.				
El.inženieris	N. Biters	01.2019	Rasējums: Vispārīgie dati. Skaidrojošais apraksts.	Stadija	Lapas	Lapa
Izstrādāja	N. Biters	01.2019		BP	8	ELT 1
			M 1:1, A3	Arh.reģ.Nr.530		

## Būvizstrādājumu saraksts ar tehnisko informāciju

Projektā Dzīvojamās ēkas fasādes vienkāršota atjaunošana Ģ. Baloža ielā 9, Liepājā paredzēts izmantot firmas ELKO-BIS materiālus;

- Uztvērējsistēma;

1. Uztvērējsiets no  $\varnothing$  8 mm alumīnija stieples, stieplu savienošanai un stiprināšanai uz jumta izmantot ELKO-BIS kronšteinus.
2. Pasīvi AL uztvērējstieņi  $\varnothing$  16 mm, 1000 mm gari ar stiprinājumu pie skursteņa.

- Novadītājsistēma;

1. Novadītājs no  $\varnothing$  10 mm alumīnija stieples, stieplu savienošanai un stiprināšanai izmantot firmas ELKO-BIS savienojumus un kronšteinus.
2. PVC  $\varnothing$  12 mm caurule (speciālā) stieples montāžai zem siltinājuma visā tās garumā. Montāžu veikt pie pozitīvām ārējās temperatūrām. Cauruļu stiprināšanai uz sienas izmantot firmas ELKO-BIS vai individuāli izgatavotus kronšteinus.
3. Katrā novadītājā uzstādīt mērklemmi. Mērklemmi izvietot siltumizolācijā stiprinātā kastē apm. 1,0 m augstumā no zemes.
4. Novadītājus montēt pēc iespējas tuvāk uztvērēj sieta krustpunktiem.


- Zemējums;

1. Pa ēkas perimetru, 0.8+1.0 m dziļumā ierakta cinkota tērauda lenta 30x4.0 mm.
2. Zemētāja elektrods  $\varnothing$  20 mm, cinkots apaļdzelzs. Katrs elektrods sastāv no 3 iesmiem, kopējais garums 4.5 m.. Visus zemētāj sistēmas savienojumus apstrādāt ar pretkorozijas ziedi.
3. Zemētājsistēmas noplūdes pretestība nedrīkst pārsniegt 10 Ohm.
4. Zemējuma ievadus, kā arī visus savienojumus apstrādāt pret koroziju.
5. Pirms rakšanas darbu sākšanas veikt šurfēšanu iespējamajās citu inženierkomunikāciju atrašanās vietās. Rakšanu veikt ar rokām.

## Izmantotie normatīvi un standarti.

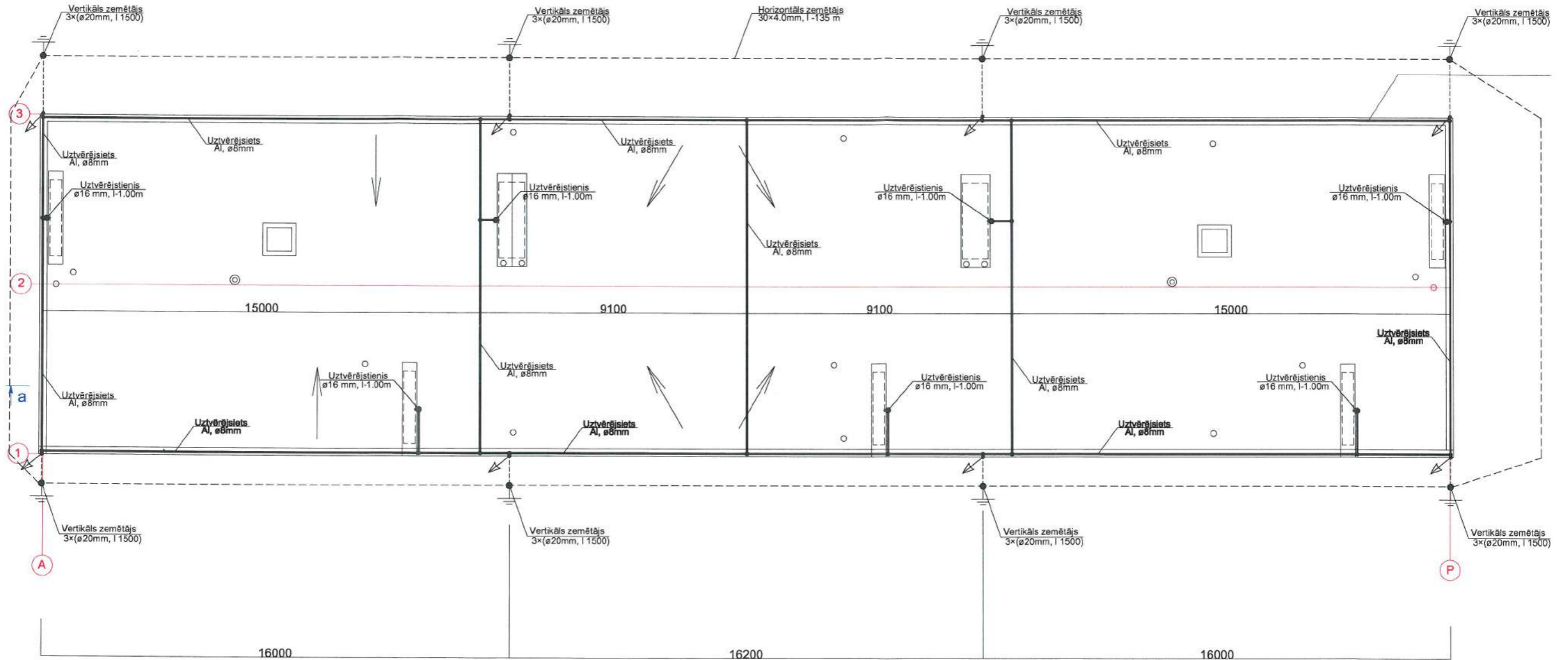
Ēkas zibensaizsardzības projekts izstrādāts, lietojot sekojošus normatīvus un standartus:

- LR Būvniecības likums;
- MK noteikumi Nr. 500 "Vispārīgie būvnoteikumi";
- MK noteikumi Nr.82 "Ugunsdrošības noteikumi";
- LBN 201-15 "Būvju ugunsdrošība";
- LBN 208-14 "Publiskas ēkas un būves";
- LBN 261-15 "Ēku iekšējo elektroinstalāciju izbūve";
- LVS HD 384.5.52 „Elektroiekārtu izvēle un uzstādīšana. Elektroinstalācijas sistēmas”;
- LVS EN 62305 "Zibensaizsardzība";
- LBN 008-14 "Inženiertīklu izvietojums".
- citi spēkā esošie LBN normatīvi un LVS EN standarti.

 <b>SIA "WS"</b> Būvkr. reģ. Nr.: 7296-R Kūrmājas prospekts 27-1, Liepāja, LV-3401 mob.tel: +371 26534077; e-pasts: w.s@inbox.lv	Pasūtītājs: <b>SIA "Liepājas namu apsaimniekotājs"</b>	Līgums Nr. <b>WS-58-17</b>	
	Objekts: <b>Dzīvojamās ēkas fasādes vienkāršota atjaunošana Ģ. Baloža ielā 9, Liepājā.</b>		
	Rasējums: <b>Vispārīgie dati, tehniskā informācija</b>	Stadija <b>BP</b>	Lapa <b>ELT 2</b>
Izstrādāja N. Biters	01.2019	M 1:1, A4	Arh.reģ.Nr.530



Jumta plāna shēma  
M 1:100



**Pieņemtie apzīmējumi**

- - zibens uztvērēja stienis,
- ⊙ - izolēts uztvērēja stienis,
- - zemējuma stienis,
- — — — — - zibens uztvērēja stieple,
- — — — — - zibens novadītāja stieple,
- - - - - - zemējuma kontūra vadītājs,
- — — — — - stiprinājums,
- — — — — - mērklemme,
- - sadale,
- - savienojums,
- — — — — - barjera.

**Piezīmes.**

1. Visus LPS montāžas darbus izpildīt saskaņā ar drošības tehnikas, iekārtu montāžas un ekspluatācijas noteikumiem un normām.
2. Lielumus, kas apzīmēti (\*\*) precizēt uz vietas.
3. Uztvērēju un zemētāju novietojums var tikt nedaudz koriģēts darbu gaitā.
4. Stiprinājumu izvietojumam ir rekomendējošs raksturs.
5. Nodrošinot drošu elektrisku savienojumu. kā zibens novadīšanas sistēmas papildinājumu var izmantot celtnes metāla daļas kuru  $b \geq 4.0\text{mm}$ .
6. Ar (\*) apzīmēts augstums no jumta virsmas.
7. Izolētā uztvērēja nepieciešamību noskaidrot darbu gaitā.

<p><b>SIA "WS"</b> Būvkr. reģ. Nr.: 7296-R Kūmājas prospekts 27-1, Liepāja, LV-3401 mob.tel: +371 26534077; e-pests: w.s@inbox.lv</p>	Pasūtītājs:	SIA "Liepājas namu apsaimniekotājs"		Līgums Nr.	WS-58-17
	Objekts:	Dzīvojamās ēkas fasādes vienkāršota atjaunošana Ģ. Baloža ielā 9, Liepājā.			
Rasējums:	Zibens aizsardzības shēma - jumts		Stadija	Lapa	
Izstrādāja	N. Biters	01.2019	BP	ELT 4	
M 1:150, A3			Arh.reģ.Nr.530		



## FASĀDES ASĪS A-P (Dienvidu)



### Pieņemtie apzīmējumi

- - zibens uztvērēja stienis,
- ⊙ - izolēts uztvērēja stienis,
- ⊕ - zemējuma stienis,
- — — — — - zibens uztvērēja stieple,
- — — — — - zibens novadītāja stieple,
- - - - - - zemējuma kontūra vadītājs,
- - stiprinājums,
- ⊖— - mērklemme,
- - sadale,
- - savienojums,
- — — — — - barjera.

### Piezīmes.

1. Visus LPS montāžas darbus izpildīt saskaņā ar drošības tehnikas, iekārtu montāžas un ekspluatācijas noteikumiem un normām.
2. Lielumus, kas apzīmēti (\*\*) precizēt uz vietas.
3. Uztvērēju un zemētāju novietojums var tikt nedaudz korigēts darbu gaitā.
4. Stiprinājumu izvietojumam ir rekomendējošs raksturs.
5. Nodrošinot drošu elektrisku savienojumu, kā zibens novadīšanas sistēmas papildinājumu var izmantot celtnes metāla daļas kuru b=> 4.0mm.
6. Ar (\*) apzīmēts augstums no jumta virsmas.
7. Izolētā uztvērēja nepieciešamību noskaidrot darbu gaitā.

<p><b>SIA "WS"</b> Būvkr.reģ.Nr.: 7296-R Kūrmājas prospekts 27-1, Liepāja, LV-3401 mob.tel: +371 26534077; e-pasts: w.s@inbox.lv</p>	Pasūtītājs:	SIA "Liepājas namu apsaimniekotājs"		Līgums Nr.	WS-58-17
	Objekts:	Dzīvojamās ēkas fasādes vienkāršota atjaunošana Ģ. Baloža ielā 9, Liepājā.			
Rasējums:	Zibens aizsardzības shēma. Fasāde asīs A-P		Stadija	Lapa	
Izstrādāja	N. Biters	01.2019	BP	ELT 5	
M 1:150, A3		Arh.reģ.Nr.530			

# FASĀDES ASĪS P-A (Ziemeļu)



## Pieņemtie apzīmējumi

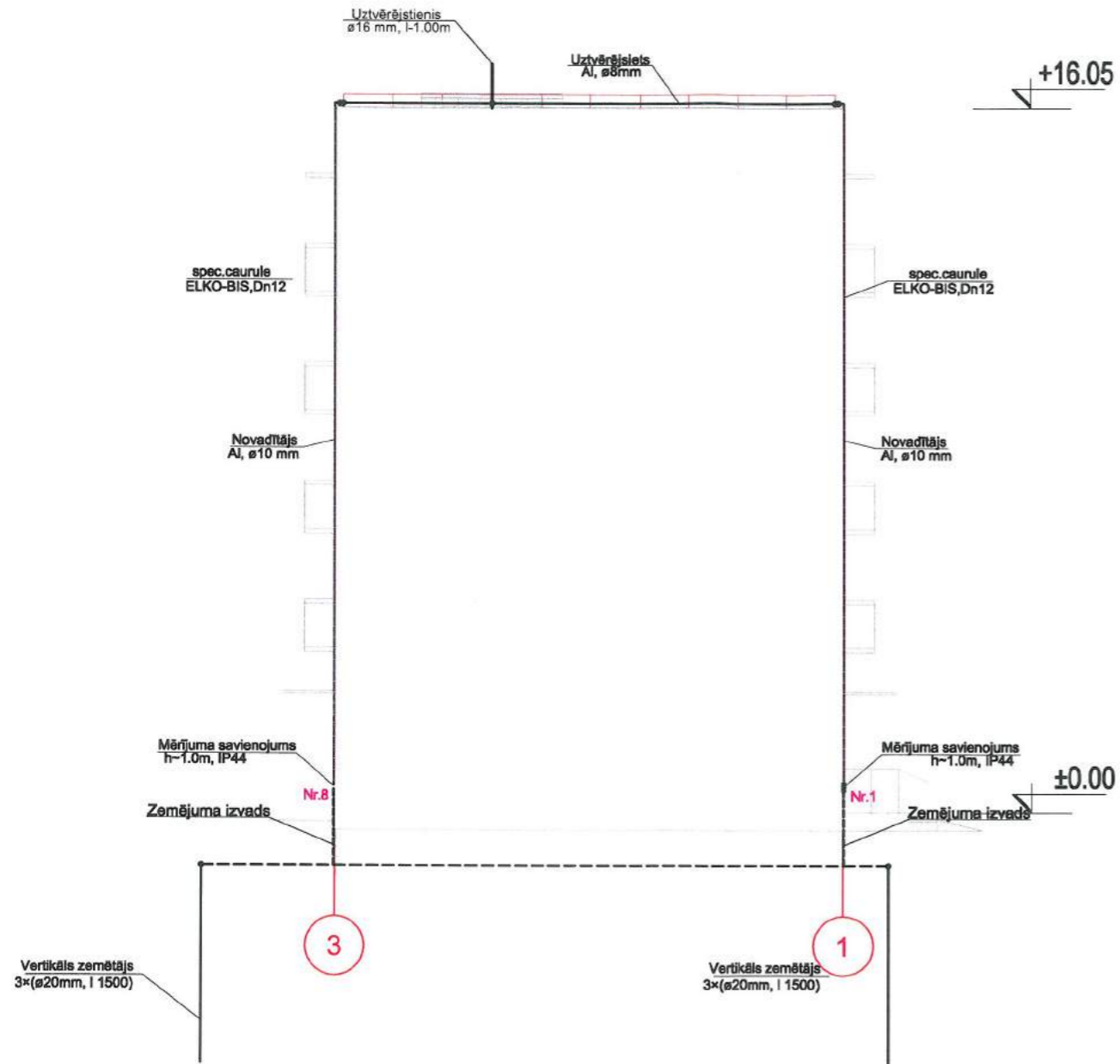
- - zibens uztvērēja stienis,
- ⊙ - izolēts uztvērēja stienis,
- ⊕ - zemējuma stienis,
- - zibens uztvērēja stieple,
- - zibens novadītāja stieple,
- - - - - zemējuma kontūra vadītājs,
- - stiprinājums,
- ⊙— - mērklemme,
- - sadale,
- - savienojums,
- - barjera.

## Piezīmes.

1. Visus LPS montāžas darbus izpildīt saskaņā ar drošības tehnikas, iekārtu montāžas un ekspluatācijas noteikumiem un normām.
2. Lielumus, kas apzīmēti (\*\*) precizēt uz vietas.
3. Uztvērēju un zemētāju novietojums var tikt nedaudz koriģēts darbu gaitā.
4. Stiprinājumu izvietojumam ir rekomendējošs raksturs.
5. Nodrošinot drošu elektrisku savienojumu, kā zibens novadīšanas sistēmas papildinājumu var izmantot celtnes metāla daļas kuru  $b \geq 4.0\text{mm}$ .
6. Ar (\*) apzīmēts augstums no jumta virsmas.
7. Izolētā uztvērēja nepieciešamību noskaidrot darbu gaitā.

<p><b>SIA "WS"</b> Būvkr. reģ. Nr.: 7296-R Kūrmājas prospekts 27-1, Liepāja, LV-3401 mob. tel: +371 26534077; e-pasts: w.s@inbox.lv</p>	Pasūtītājs: <b>SIA "Liepājas namu apsaimniekotājs"</b>	Līgums Nr. <b>WS-58-17</b>
	Objekts: <b>Dzīvojamās ēkas fasādes vienkāršota atjaunošana Ģ. Baloža ielā 9, Liepājā.</b>	
Izstrādāja: N. Biters 01.2019	Rasējums: <b>Zibens aizsardzības shēma. Fasāde asīs P-A</b>	Stadija: <b>BP</b> Lapa: <b>ELT 6</b>
M 1:150, A3	Arh. reģ. Nr. 530	

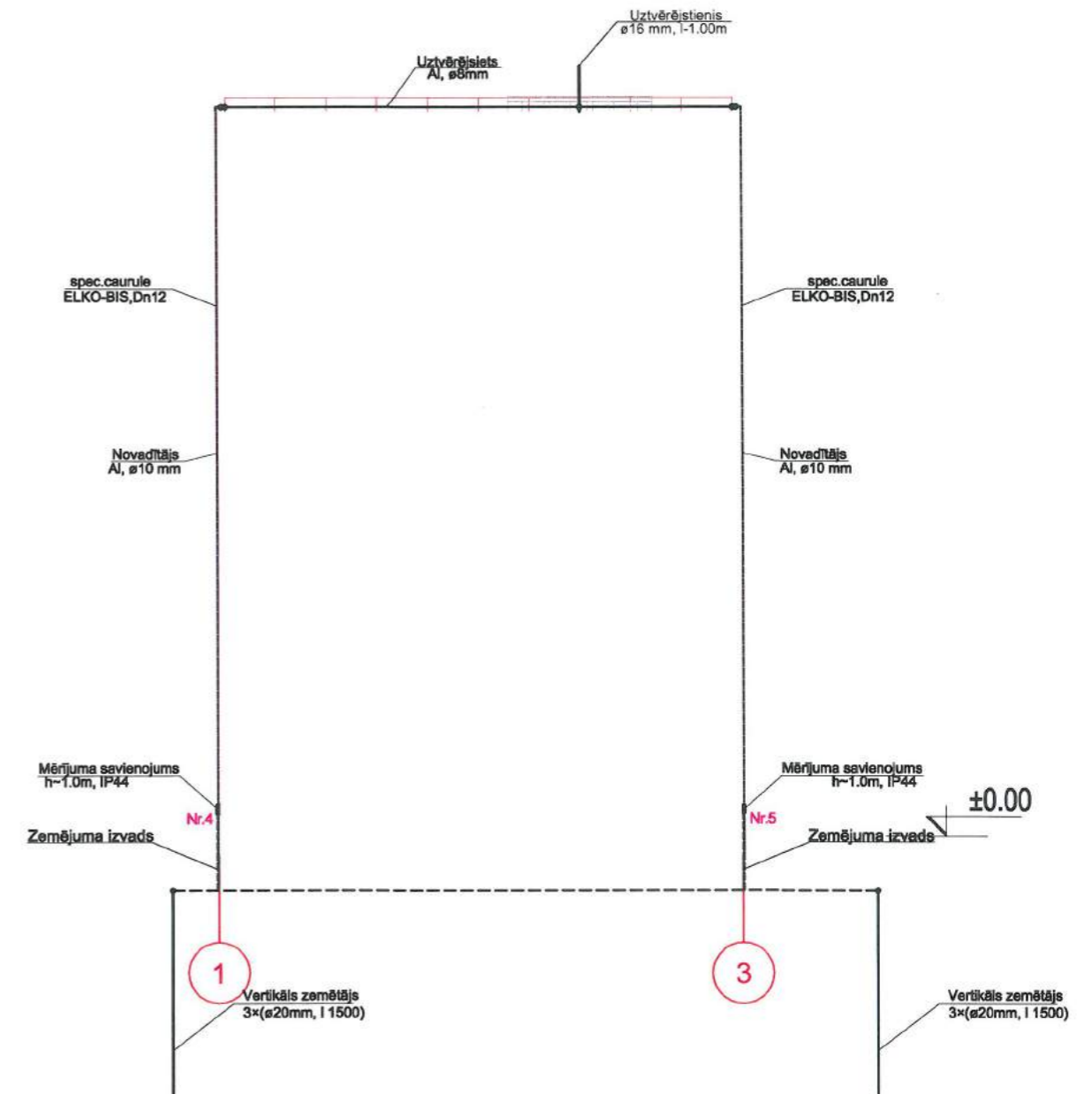
## FASĀDES ASĪS 3-1 (Rietumu)



### Pieņemtie apzīmējumi

- - zibens uztvērēja stienis,
- ⊙ - izolēts uztvērēja stienis,
- ⊕ - zemējuma stienis,
- (solid) - zibens uztvērēja stieple,
- (dashed) - zibens novadītāja stieple,
- - - - - zemējuma kontūra vadītājs,
- (dash-dot) - stiprinājums,
- (circle with dot) - mērklemme,
- (blue) - sadale,
- - savienojums,
- (red) - barjera.

## FASĀDES ASĪS 1-3 (Austrumu)



### Piezīmes.


1. Visus LPS montāžas darbus izpildīt saskaņā ar drošības tehnikas, iekārtu montāžas un ekspluatācijas noteikumiem un normām.
2. Lielumus, kas apzīmēti (\*\*) precizēt uz vietas.
3. Uztvērēju un zemētāju novietojums var tikt nedaudz koriģēts darbu gaitā.
4. Stiprinājumu izvietojumam ir rekomendējošs raksturs.
5. Nodrošinot drošu elektrisku savienojumu, kā zibens novadītāšanas sistēmas papildinājumu var izmantot celtnes metāla daļas kuru b=> 4.0mm.
6. Ar (\*) apzīmēts augstums no jumta virsmas.
7. Izolētā uztvērēja nepieciešamību noskaidrot darbu gaitā.

<p><b>SIA "WS"</b> Būv.reģ.Nr.: 7296-R Kūrmājas prospekts 27-1, Liepāja, LV-3401 mob.tel: +371 26534077; e-pasts: w.s@inbox.lv</p>	Pasūtītājs:	SIA "Liepājas namu apsaimniekotājs"		Līgums Nr.	WS-58-17
	Objekts:	Dzīvojamās ēkas fasādes vienkāršota atjaunošana Ģ. Baloža ielā 9, Liepājā.			
Rasējums:	Zibens aizsardzības shēma. Gali asīs 1 - 3 un 3 - 1		Stadija	Lapa	
Izstrādāja	N. Bīters	01.2019	BP	ELT 7	
M 1:150, A3		Arh.reģ.Nr.530			

Nr.p.k.	Materiāla un darba nosaukums, izmērs (mm)	Mērvien.	Apjomi	Piezīmes
1	2	3	4	
<b>Zibensaizsardzība</b>				
1	Pasīvs zibens uztvērējs Al, l-1000 mm, ø 16 mm, montāža, uzstādīšana	kompl	7	
2	Pasīvs, izolēts (PE), zibens uztvērējs Al vai St/Zn, l-3000 mm, ø 10 mm, montāža, uzstādīšana (neuzstāda, ja antenas nav)	kompl	1	
3	Zibens uztvērēja stiprinājuma komplekts pie sienas (skursteņa), 2 kronšteiņi, montāža	kompl	7	
4	Stieple Al, ø 8 mm,	m	180	
5	Stieple Al, ø 10 mm,	m	140	
6	Stieples Al ø10mm, ievilkšana PE caurulē	m	140	
7	Lenta zinkota tērauda, 30x4,0 mm,	m	135	
8	PE caurule ø12 mm ELKO-BIS(speciālā), montāža zem siltnājuma	m	140	
9	Kronšteins stieples montāžai uz jumta, ar palikni	gab	180	
10	Kronšteins PE caurules montāžai uz sienas	gab	140	
11	Zemēšanas elektrods ø 20 mm, l-1,5 m, apaļdzelzs	gab	24	
12	Zemējuma izvads ø 16/10 mm, l-1,5 m, apaļdzelzs	gab	8	
13	Kontūra pievienojuma klemme JAB 5	gab	8	
14	Elektrodu uzdeva	gab	16	
15	Elektrodu spice	gab	8	
16	Kontūra mērklemme ar kasti	gab	8	
17	Savienotāj klemme	gab*	8	
18	Savienotāj klemme ar barjeru	gab	18	
19	PE lenta iezīmēšanai	m	140	
20	Palīgmateriāli, augstāk neminēti	kompl	1	
21	Tranšejas rakšana un aizbēršana zemējuma kontūram	m	140	
22	Elektrodu ø 20 mm, l= 1,5 m iedzīšana zemē	gab	24	
23	Zemēšanas kontūra guldīšana tranšējā, montāža pie elektrodiem	kompl	1	
24	Zemējuma kontūra ierīkošana, mērījumi	kompl	1	
25	Antikorozijas mastika	iepak.	1	
26	Šķērsojums ar inženiertehnikaiem tīkliem.	vieta	16	
27	Dalāma aizsargcaurule, d 110 mm, l 3,0 m, 450 N, EL un VS tīklu aizsardzībai.	gab	9	
28	Grunts blīvēšana, virskārtas atjaunošana	m <sup>2</sup>	70	
29	Sistēmas montāža, palaišana	kompl	1	
30	Sistēmas nodošana ekspluatācijā	kompl	1	

### Piezīmes.

1. Visus elektrotīklu montāžas darbus izpildīt saskaņā ar drošības tehnikas, iekārtu montāžas un ekspluatācijas noteikumiem un normām.
2. Lielumus, kas apzīmēti (\*\*) precizēt uz vietas.
3. Uztvērēju un zemētāju novietojums var tikt nedaudz koriģēts darbu gaitā.
4. Stiprinājumu izvietojumam ir rekomendējošs raksturs.
5. Nodrošinot drošu elektrisku savienojumu, kā zibens novadīšanas sistēmas papildinājumu var izmantot celtnes metāla daļas kuru b=> 4.0mm.
6. Ar (\*) apzīmēts augstums no jumta virsmas.
7. Izolētā uztvērēja novietojumu noskaidrot darbu gaitā.

 <p><b>SIA "WS"</b> Būv. reģ. Nr.: 7296-R Kūrmājas prospekts 27-1, Liepāja, LV-3401 mob. tel: +371 26534077; e-pasts: w.s@inbox.lv</p>	Pasūtītājs:	SIA "Liepājas namu apsaimniekotājs"		Līgums Nr.	WS-58-17
	Objekts:	Dzīvojamās ēkas fasādes vienkāršota atjaunošana Ģ. Baloža ielā 9, Liepājā.			
	Rasējums:	Zibens aizsardzība. Galveno materiālu un darbu saraksts.		Stadija	Lapa
Izstrādāja	N. Bīters	01.2019.		BP	ELT 8

**DARBU ORGANIZĒŠANAS  
PROJEKTS**



Būves galvenie tehniskie rādītāji: Skatīt lapā AR-1

Būvdarbu organizēšanas shēmas rasējumu saraksts

Lapas Nr.	Nosaukums
DOP-1	Vispārīgie rādītāji. Būvdarbu organizēšanas shēma.
DOP-2	Paskaidrojuma raksts. Darba aizsardzības plāns.

Būvdarbu veikšanai nepieciešamais aprīkojums.

1. Smagās automašīnas-pašizgāzēji - 1 gab.
2. Kravas lifts - 1 gab.
3. Slēgta būvgružu tekne - 1 gab.
4. Inventāra sastatnes ar aizsargtīklu.

Būvdarbu veikšanai nepieciešamās pagaidu būves.

1. Strādnieku vagoniņš - 1 gab.
2. Biotualetes - 1 gab.
3. Slēgta instrumentu noliktava-vagoniņš - 1 gab.

Apzīmējumi

- 4 gb. Informācijas dēlis par būvfirmu, objektu, veicamiem darbiem u.c.
- 1 gb. Pārvietojams strādnieku vagoniņš
- 1 gb. Biotualete
- 1 gb. Slēgta instrumentu noliktava-vagoniņš
- 6 gb. Pagaidu nožogojums un jumtiņš pie mājas ieejām
- 4 gb. Brīdinājuma zīme par būvdarbu norisi, katrā ēkas stūrī
- Būvdarbu norisei nepieciešamā norobežotā zona

<b>SIA "WS"</b> Būv. reģ. Nr.: 7296-R Kūrmājas prospekts 27-1, Liepāja, LV-3401 mob.tel: +371 26534077; e-pasts: w.s@inbox.lv		Pasūtītājs: <b>SIA "Liepājas namu apsaimniekotājs"</b>		Līgums Nr. <b>WS-58-17</b>	
Objektu: <b>Dzīvojamās ēkas fasādes vienkāršota atjaunošana Ģ. Baloža ielā 9, Liepājā.</b>		Rasējums: <b>Vispārīgie rādītāji. Būvdarbu organizēšanas shēma.</b>		Stadija: <b>BP</b>	Lapa: <b>DOP-1</b>
Būvinženieris: <b>H. Krams</b>		11.2018	M 1:250, A3	Arh.reģ.Nr. <b>542</b>	Lapas: <b>2</b>
Izstrādāja: <b>H. Krams</b>		11.2018			

**DARBA AIZSARDZĪBAS PLĀNS**

Darba aizsardzības plāns ir būvdarbu organizēšanas projekta sastāvdaļa, kas ir sagatavota atbilstoši Ēku būvnoteikumu 6.2.pantam "Darbu organizēšanas projekta saturs" (LR MK noteikumi Nr. 529 „Ēku būvnoteikumi” stājās spēkā 01.03.2017.) un sniedz būvniecības dalībniekiem nepieciešamo informāciju par darba aizsardzību.

**Darba aizsardzības plāns** ir būvdarbu organizēšanas projekta sadaļa, kas iekļauta SIA „WS” izstrādātā būvprojekta "Daudzdzīvokļu dzīvojamās mājas fasādes vienkāršota atjaunošana Ģenerāļa Baloža ielā 9, Liepājā." Pasūtītājs ir SIA "Liepājas namu apsaimniekotājs". DOP ietverti pasākumi no projektēšanas sākuma līdz darbuzņēmēja izvēlei. Otrās stadijas - projekta izpildes posmā veicamie pasākumi - jāiestrādā būvdarbu veikšanas projektā (LBN 310-14), ko sastāda darbuzņēmējs.

**Informācija par būvobjektu [IV, 21]**

Satiksmes ejas un ar tām saistītie ierobežojumi:

Visā būvniecības laikā pie ēkas ir jāuzstāda zīme ar informāciju par būvdarbu norisi un pagaidu nožogojums, lokālās vietās-signāllenta, kas norobežo aktīvas būvdarbu zonas ielas pusē un citur objektā. Automašīnu novietošanai izmantojama esošā stāvvietā pie ēkas.

Specifiski darba aizsardzības pasākumi, būvdarbu izpildē pielietojot veselībai kaitīgus materiālus vai nenoturīgas un nestabilas konstrukcijas:

-visus būvgruzus, kas klasificējami kā bīstamie atkritumi (arī azbestu saturošus atkritumus), apglabā atbilstoši normatīvajos aktos par bīstamo atkritumu apglabāšanu noteiktajām prasībām atbilstoši MK Noteikumiem Nr. 425 no 2.10.2001.

-veicot jumta un fasādes atjaunošanas darbus jāparedz specifiski darba aizsardzības pasākumi: darba zonas drošība, inventāra sastatnes, individuāli aizsarglīdzekļi (drošības jostas u.c.), cieši kombinezoni, aizsargķiveres, cimdi.

-būvobjektā pārsvarā ir lietoti videi draudzīgi materiāli;

-ja būvdarbu izpildē rodas saskare ar videi un veselībai kaitīgiem materiāliem, tad jāievēro ražotāj- un izplatītājfirmu norādījumi par materiālu uzglabāšanu, iepakojuma atvēršanu, lietošanu, pārpalikumu, tukšās taras uzglabāšanu un likvidēšanu. Darba izpildītāji jānodrošina ar izplatītājfirmu instrukcijās norādītiem personīgās aizsardzības līdzekļiem - respiratoriem, kombinzoniem, cimdiem, apaviem, aizsargbrillēm utt.

DOP ietvertie riska faktori, no kuriem nav iespējams izvairīties, kā arī attiecīgie darba aizsardzības pasākumi.

Būvprojekta dokumentācijā nav ietverti riskanti risinājumi, kuru realizācijā nepieciešami attiecīgi darba aizsardzības pasākumi. Ja darbu izpildes laikā tādi atklājas, jāievēro MK noteikumu Nr.92 prasības [VI, 29.2].

Iespējamie riska faktori, kuri var rasties būvniecības procesā veselībai kaitīgu materiālu dēļ:

-neievērojot izplatītājfirmu norādījumus par materiālu uzglabāšanu un izlietošanu, iepakojuma un izlietotās taras uzglabāšanu var rasties videi kaitīga un ugunsbīstama vide;

-neizmantojot personīgos aizsarglīdzekļus, var rasties draudi darba veicēja un pārējo būvobjektā esošo personu veselībai.

Informācija par paredzētā būvlaukuma teritoriju.

Būvniecības darbi tiks veikti visā fasādes augstumā; uz jumta paredzēti atsevišķi nepabeigti darbi, jo jumta segums nomainīts. Pie ārējām ieejām ēkā jāuzliek brīdinājuma zīmes par būvdarbu norisi un jāizbūvē pagaidu jumtiņi, lai cilvēkiem garantētu pilnīgu drošību būvdarbu laikā. Veicot fasādes un jumta darbus, pie ēkas jābūt kārtīgi nostiprinātām inventāra sastatnēm ar aizsargtīklu. Strādnieku sadzīves vajadzībām, kā arī instrumentu u.c. lietu nolikšanai paredzēts slēdzams vagoniņš, kā arī biotualets. Jārēķinās ar cilvēku kustību ēkas teritorijā un pie ieejām.

Nedrīkst ierobežot ugunsdzēsības un avārijas dienestu mašīnu piekļuvi pie būvobjekta. Pie iebrauktuves jāuzstāda zīme par būvdarbu norisi.

Būvlaukumā veicamo darba aizsardzības pasākumu saskaņošana un attiecīgās informācijas apmaiņa starp pasūtītāju, atbildīgo projektētāju, darbuzņēmējiem un pašnodarbinātiem.

Būvlaukumā veicamos darba aizsardzības pasākumus vada un koordinē galvenais darbuzņēmējs un tā pienākumi noteikti MK noteikumos Nr.92 [V]

Pasākumi saskaņā ar MK noteikumu Nr.92 3. punktā minētiem būvdarbiem

Būvobjektā veicami sekojoši darbi, kas rada paaugstinātu risku nodarbināto drošībai un veselībai:

- grunts izstrādes darbi pagraba sienu siltināšanas laikā;
- esoša jumta un bēniņu pārseguma remontdarbi, neliela apjoma koka konstrukciju montāža; būvmateriālu nokraušana, būvgрузu izvākšana no bēniņiem (izdedži);
- balkonu plātņu remonts; metāla margu demontāža un jaunu uzstādīšana;
- vecu logu nomainīšana, ieejas mezglu atjaunošana (jumtiņi atrodas 2,3 m augstumā);
- esošu mūra sienu plaisu remonts augstumā; ailu izbūve bēniņu sienā;
- kāpņu telpu griestu siltināšana augstumā;
- degošu materiālu (zaģmateriāli u.c.) pielietošana;

Veicot minētos darbus, jāvadās pēc MK noteikumu Nr.92 "Darba aizsardzības prasības veicot būvdarbus" [71].

**BŪVDARBU ORGANIZĒŠANAS PROJEKTA SKAIDROJOŠS APRAKSTS**

Būvdarbu organizēšanas projekts izstrādāts būvprojektam "Daudzdzīvokļu dzīvojamās mājas fasādes vienkāršota atjaunošana Ģ. Baloža ielā 9, Liepājā" un sastāv no būvdarbu ģenerāļplāna shēmas un paskaidrojuma raksta, kura saturs atbilst Vispārīgo būvnoteikumu 79.punktā ieteiktajam (LR MK noteikumi Nr.529, kas stājās spēkā 01.03.2017.).

**Vispārējie būvniecības apstākļi**

Būvdarbu izpildes vieta - Atmosdas bulvāris 8b, Liepāja; būvniecības vietā nav esoša norobežojuma. Pasūtītājs ir SIA "Liepājas namu apsaimniekotājs".

Vispārējie un speciālie būvniecības apstākļi, iespējamie sarežģījumi un īpatnības

Būvdarbu organizēšanas sagatavošanas un būvniecības periodā jāreķinās ar cilvēku kustību, jo atjaunojamā ēka tiek ekspluatēta. Nokļūšana būvobjektā ir nedaudz apgrūtināta, jo nav piebraucamā ceļa no Klaipēdas ielas puses - pie ēkas var piebraukt no Liedaga ielas puses pa dzīvojamā kvartāla ceļiem. Objektā jāparedz pagaidu nožogojums būvdarbu aktīvajās zonās un inventāra sastatnes ar aizsargtīklu pa ēkas perimetru ēkas augstumā. Pie būves ielas pusē ir pietiekama brīvā teritorija būvmateriālu un būvgрузu konteineru novietošanai, kuru aiztransportēšana jāveic bez liekas kavēšanās. Apzāļmotās vietās pēc būvmateriālu krautņu novākšanas jāatjauno zālāji. Videi kaitīgie būvgрузi jānogādā uz būvgрузu utilizācijas uzņēmumiem pēc iespējas ātrāk.

Būvniecības kopējais ilgums

Noteikts pēc analoga objekta kopējās darbietilpības un pieņemtā strādnieku skaita. Paredzētais būvniecības ilgums ~ 4 mēneši.

Kvalitātes kontroles nodrošināšana

Par būvdarbu kvalitāti ir atbildīgs būvuzņēmējs. Būvdarbu kvalitāte nedrīkst būt zemāka par Latvijas būvnormatīvos, apbūves noteikumos un citos normatīvajos aktos noteiktajiem būvdarbu kvalitātes rādītājiem. Būvdarbu kvalitātes kontroles sistēmu katrs uzņēmums izstrādā atbilstoši savam profilam, veicamo darbu veidam un apjomam. Konkrētajā gadījumā būvdarbu kvalitāte galvenokārt saistās ar fasādes elementu - balkonu, ieejas mezglu - remontu; ārsienu, pagraba un bēniņu pārsegumu siltināšanu; karstā ūdens un jaunas apkures sistēmas izbūvi.

Kontroli nodrošina būvdarbu veikšanas dokumentācijas kārtošana, atsevišķu darba operāciju vai darba procesa tehnoloģiskā kontrole; pabeigtā (nododamā) darba veida vai būvdarbu cikla (konstrukciju elementa) noslēguma kontrole. Lai nodrošinātu kvalitātes pārbaudi visos būvdarbu izpildes momentos, pabeigtos nozīmīgo konstrukciju elementus un segtos darbus pieņem ar pieņemšanas aktu. Nav pieļaujama veicamo darbu uzsākšana, ja pasūtītāja un darbuzņēmēja pārstāvji nav sastādījuši un darbu izpildes vietā parakstījuši iepriekšējo segto darbu pieņemšanas aktu.

Ja būvniecības gaitā veidojas pārtraukums, kura laikā iespējami ar aktu pieņemto segto darbu bojājumi, pirms darbu uzsākšanas veicama atkārtota iepriekš veikto segto darbu kvalitātes pārbaude un sastādāms attiecīgs akts. Pasūtītājs saskaņā ar Būvniecības likuma 27.pantu un Latvijas būvnormatīvu LBN 303-03 būvdarbu kvalitātes kontrolei pieaicina būvuzraugu un iesniedz būvvaldē būvuzrauga saistību rakstu.

Ugunsdrošības organizācija

Ugunsdrošības pasākumi organizējami atbilstoši MK Noteikumu Nr. 440 "Ugunsdrošības noteikumi p. 7.3 "Ugunsdzēsības tehnika, inventārs un ugunsdzēsāmie aparāti" un p.8.1 „Prasības, kas jāievēro būvdarbu izpildes gaitā" prasībām.

Būvmateriālu novietošana

Ieteicama īslaicīga būvkonstrukciju un konteineru novietošana.

Vides aizsardzības pasākumi


-būvdarbi organizējami un veicami tā, lai kaitējums videi būtu iespējami mazāks; darba resursi-ekonomiski;

-būvdarbu laikā demontētos materiālus iekraut konteineros un bez liekas kavēšanās nogādāt būvmateriālu izgāztuvēs vai utilizāciju uzticēt atkritumu apsaimniekošanas organizācijai.

Būvdarbu laikā izmantotās apzāļmotās platības atjaunojamas.

Līdz būvdarbu sākumam pasūtītājam jānoslēdz līgums ar izvēlēto būvgрузu apsaimniekošanas uzņēmumu būvgрузu apsaimniekošanu pēc to demontāžas.

-visus būvgрузus, kas klasificējami kā bīstamie atkritumi (arī azbestu saturošus atkritumus), apglabā atbilstoši normatīvajos aktos par bīstamo atkritumu apglabāšanu noteiktajām prasībām atbilstoši MK Noteikumiem Nr. 425 no 2.10.2001 .

 <p><b>SIA "WS"</b> Būvkr. reģ. Nr.: 7296-R Kūrmējas prospekts 27-1, Liepāja, LV-3401 mob.tel: +371 26534077; e-pasts: w.s@inbox.lv</p>	Pasūtītājs:	SIA "Liepājas namu apsaimniekotājs"		Līgums Nr.	WS-58-17	
	Objekts:	Dzīvojamās ēkas fasādes vienkāršota atjaunošana Ģ. Baloža ielā 9, Liepājā.				
Būvzinieris	H. Krams	11.2018	Rasējums:	Darba aizsardzības plāns. Paskaidrojuma raksts. Būvdarbu galvenie rādītāji.	Stadija	Lapa
Izstrādāja	H. Krams	11.2018			BP	DOP-2
			M 1:250, A3	Arh.reģ.Nr.542		