



Situācijas plāns
(bez mēroga)



Ēku un būvju eksplikācija

- 1- Atjaunojama daudzdzīvokļu dzīvojamā ēka Rojas ielā 2
- 2- Blakus esoša dzīvojamā ēka

Ēkas fotofiksācija



AR daļas rasējumu saturs


1.	Vispārīgie rādītāji	AR-1
2.	Fasāde asīs 1-12 un D-A, krāsu pase	AR-2
3.	Fasādes asīs 12-1 un A-D, krāsu pase	AR-3
4.	Fasāde asīs 1-12 ar demontējamo lodžiju aizstiklojumu norādēm	AR-4
5.	Fasāde asīs 12-1 ar demontējamo lodžiju aizstiklojumu norādēm	AR-5
6.	Fasāde asīs 12-1 ar perspektīvā aizstiklotām lodžijām. Specifikācija. Krāsu pase.	AR-6
7.	Fasāde asīs 12-1 ar perspektīvā aizstiklotām lodžijām. Specifikācija. Krāsu pase.	AR-7
8.	Fasādei asīs 1-12 un D-A apmetumu sistēmas izvietojuma shēma. Maināmo logu atrašanās vietu norādes fasādē	AR-8
9.	Fasādei asīs 12-1 un A-D apmetumu sistēmas izvietojuma shēma. Maināmo logu atrašanās vietu norādes fasādē	AR-9
10.	Logu un režģu bloku specifikācija. Dībeļu izvietojumu shēma	AR-10
11.	Durvju bloku specifikācija. Karoga masta turētāja risinājums	AR-11
12.	Pagrabstāva plāns ar siltinājuma shēmu	AR-12
13.	I stāva plāns ar siltinājuma shēmu	AR-13
14.	Tipveida stāva plāns ar siltinājuma shēmu	AR-14
15.	Ēkas griezumi	AR-15
16.	Siltinājumu mezglu specifikācija	AR-16
17.	Tehniskā stāva siltinājuma risinājumi	AR-17
18.	Cokola mezgli	AR-18
19.	Logu ailu siltinājumu mezgli	AR-19
20.	Darbu apjomus skatīt ekonomikas daļā	

Atjaunojamās ēkas tehniskie rādītāji

Apbūves laukums	749.9 m ²
Kopējā platība	4 148.6 m ²
Būvtilpums	12 352.0 m ³
Ēkas klasifikācija	11220103
Ugunsdrošības pakāpe	U1a

Izmantoto dokumentu un normatīvu saraksts

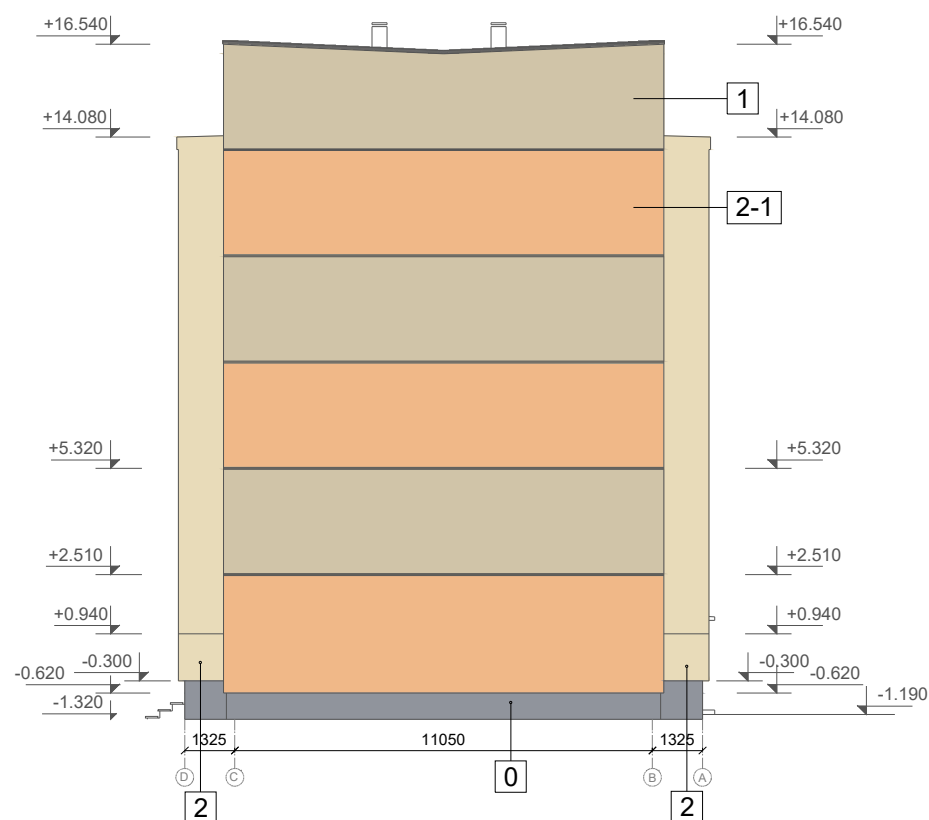
- 1. LBN 201-15 "Būvju ugunsdrošība"
- 2. LBN 211-15 "Dzīvojamās ēkas"
- 3. Būvniecības likums

 SIA "WS" Būvkr. reģ. Nr.: 7296-R Kūrmājas prospekts 7-206, Liepāja, LV-3401 mob. tel: +371 26534077; e-pasts: w.s@inbox.lv	Pasūtītājs:	SIA "Liepājas Namu Apsaimniekotājs"		Līgums Nr.	WS-54-15	
	Objekts:	Daudzdzīvokļu dzīvojamās mājas Rojas ielā 2, Liepājā, fasādes vienkāršota atjaunošana				
Arhitekts	I. Tomsons	09.2016.	Rasējums:	Stadija	Lapa	Lapas
Izstrādāja	M. Kalniņa	09.2016.	Vispārīgie rādītāji	BP	AR-1	19
			M b/m, A3			
			Arh. reģ. Nr. 464			

Fasāde asīs 1-12
M 1:200



Fasāde starp asīm D-A
M 1:200



KRĀSU PASE

nr	Krāsojuma vieta	Toņa nr pēc Caparol kataloga	toņa paraugs
0	Fasāde	Moos 20	
1	Fasāde	Marill 55	
2	Fasāde	Onyx 145	
2-1	Fasāde	Ceramic 70	
3	Lodžiju panelis Nr.1	Nrzissengelb RAL 1007	
4	Lodžiju panelis Nr.2	tumši pelēkas RAL7040	
6	skārda detaļas: jumta margas, teknes, notekas	tumši pelēkas RAL7040	
7	leejas durvis	tumši pelēkas RAL7040	

Pirms fasādes krāsošanas, uzkrāsot kontrolkrāsojumu 2m² lielumā. Pēc krāsojuma uzklāšanas pieaicināt pasūtītāju un dokumentācijas autoru toņa apstiprināšanai.

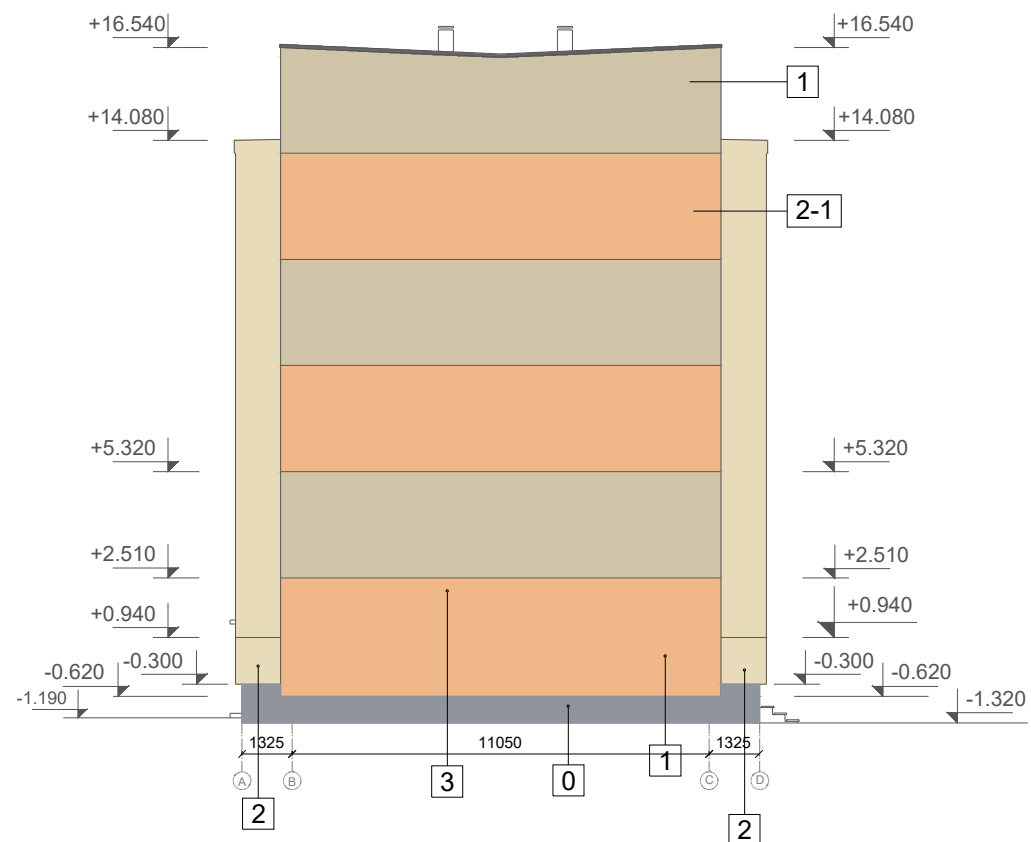
WS PROJEKTS BŪVE
SIA "WS"
Būvkr. reģ. Nr.: 7296-R
Kūrmājas prospekts 7-206,
Liepāja, LV-3401
mob.tel: +371 26534077; e-pasts: w.s@inbox.lv

Pasūtītājs:	SIA "Liepājas Namu Apsaimniekotājs"	Līgums Nr.	WS-54-15
Objekts:	Daudzdzīvokļu dzīvojamās mājas Rojas ielā 2, Liepājā, fasādes vienkāršota atjaunošana		
Rasējums:	Fasādes asīs 1-12 un D-A, krāsu pase	Stadija	Lapa
Arhitekts	H.Krams	BP	AR-2i
	M 1:200, A3	Arh.reģ.Nr.464	

Fasāde asis 12-1
M 1:200



Fasāde starp asīm A-D
M 1:200



KRĀSU PASE

nr	Krāsojuma vieta	Toņa nr pēc Caparol kataloga	toņa paraugs
0	Fasāde	Moos 20	
1	Fasāde	Marill 55	
2	Fasāde	Onyx 145	
2-1	Fasāde	Ceramic 70	
3	Lodžiju panelis Nr.1	Nrzissengelb RAL 1007	
4	Lodžiju panelis Nr.2	tumši pelēkas RAL7040	
6	skārda detaļas: jumta margas, teknes, notekas	tumši pelēkas RAL7040	
7	leejas durvis	tumši pelēkas RAL7040	

Pirms fasādes krāsošanas, uzkrāsot kontrolkrāsojumu 2m² lielumā. Pēc krāsojuma uzklāšanas pieaicināt pasūtītāju un dokumentācijas autoru toņa apstiprināšanai.



Pasūtītājs:	SIA "Liepājas Namu Apsaimniekotājs"	Līgums Nr.	WS-54-15
Objekts:	Daudzdzīvokļu dzīvojamās mājas Rojas ielā 2, Liepājā, fasādes vienkāršota atjaunošana		
Rasējums:	Fasādes asis 12-1 un A-D, krāsu pase	Stadija	Lapa
Arhitekts	H.Krams	BP	AR-3i
	M 1:200, A3	Arh.reģ.Nr.464	

Fasāde asīs 1-12
M 1:200



Marka	Skice	Ailas izmēri b x h (mm)	Skaits	Piezīmes
L11		2960x1480	29	PVC loga bloks ar stikla paketi krāsa - balta Ug; Uf; Uw atbilstoši pasūtītāja vai lietotāja vēlmēm Rāmis REHAU Brillant-Design Dzijums: 70 mm (pēc izvēles 80 mm rāmja konstrukcija) / centra zīmogs
L12		6220x1480	15	Logu vēja noturības klase- ne zemāka par C2 (pēc LVS EN 12210) Logu gaisa caurlaidības klase - ne zemāka par 3 (pēc LVS EN 12207) ūdensnecaurlaidības klase - 8A (pēc LVS EN 12208)

Piezīme:

1. Lodžiju aizstiklošana tiek plānota perspektīvē par iedzīvotāju līdzekļiem.

	SIA "WS" Būvkr. reģ. Nr.: 7296-R Kūrmājas prospekts 7-206, Liepāja, LV-3401 mob.tel: +371 26534077; e-pasts: w.s@inbox.lv	Pasūtītājs:	SIA "Liepājas Namu Apsaimniekotājs"	Līgums Nr.	WS-54-15	
		Objekts:	Daudzdzīvokļu dzīvojamās mājas Rojas ielā 2, Liepājā, fasādes vienkāršota atjaunošana			
Rasēja:	H.Krams	09.2016.	Rasējums:	Fasāde asīs 1-12 ar perspektīvā aizstiklotām lodžijām. Specifikācija.	Stadija	Lapa
				M 1:200, A3	Arh.reģ.Nr.464	
					BP	AR-6i

Fasāde asis 12-1
M 1:200



Marka	Skice	Ailas izmēri b x h (mm)	Skaits	Piezīmes
L12		6220x1480	34	<p>PVC loga bloks ar stikla paketi krāsa - balta Ug; Uf; Uw atbilstoši pasūtītāja vai lietotāja vēlmēm Rāmis REHAU Brillant-Design Dzijums: 70 mm (pēc izvēles 80 mm rāmja konstrukcija) / centra zīmogs</p> <p>Logu vēja noturības klase- ne zemāka par C2 (pēc LVS EN 12210) Logu gaisa caurlaidības klase - ne zemāka par 3 (pēc LVS EN 12207) ūdensnecaurlaidības klase - 8A (pēc LVS EN 12208)</p>

Piezīme:

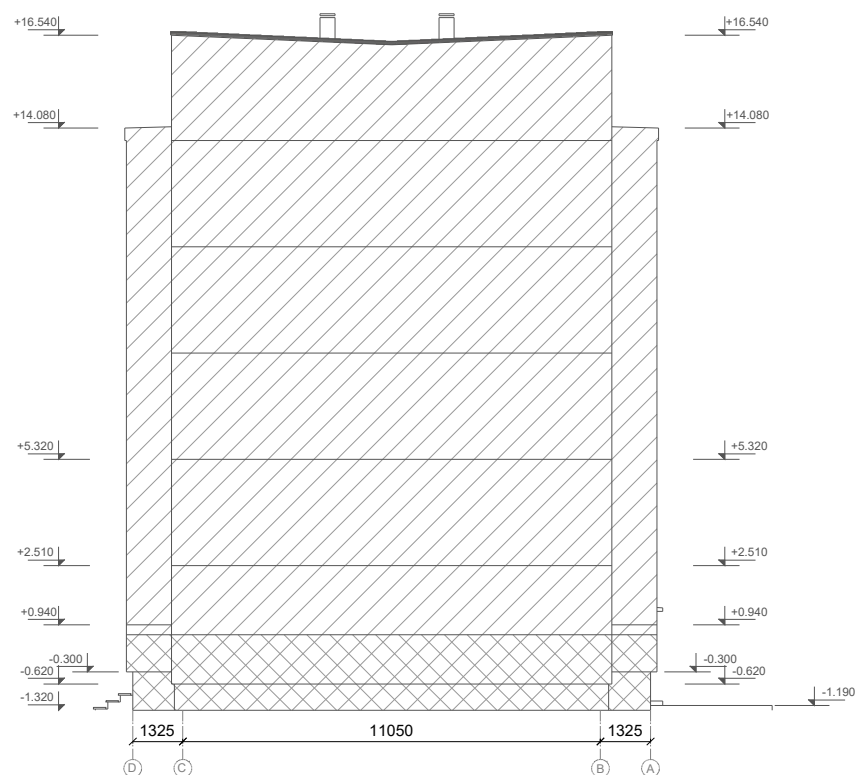
1. Lodžiju aizstiklošana tiek plānota perspektīvā par iedzīvotāju līdzekļiem.

	SIA "WS" Būvkr. reģ. Nr.: 7296-R Kūrmājas prospekts 7-206, Liepāja, LV-3401 mob.tel: +371 26534077; e-pasts: w.s@inbox.lv	Pasūtītājs:	SIA "Liepājas Namu Apsaimniekotājs"		Līgums Nr.	WS-54-15
		Objekts:	Daudzdzīvokļu dzīvojamās mājas Rojas ielā 2, Liepājā, fasādes vienkāršota atjaunošana			
Rasēja:	H.Krams	09.2016.	Rasējums:	Fasāde asis 12-1 ar perspektīvā aizstiklotām lodžijām. Specifikācija.	Stadija	Lapa
					BP	AR-7i
			M 1:200, A3	Arh.reģ.Nr.464		

Fasāde asīs 1-12
M 1:200



Fasāde starp asīm D-A
M 1:200

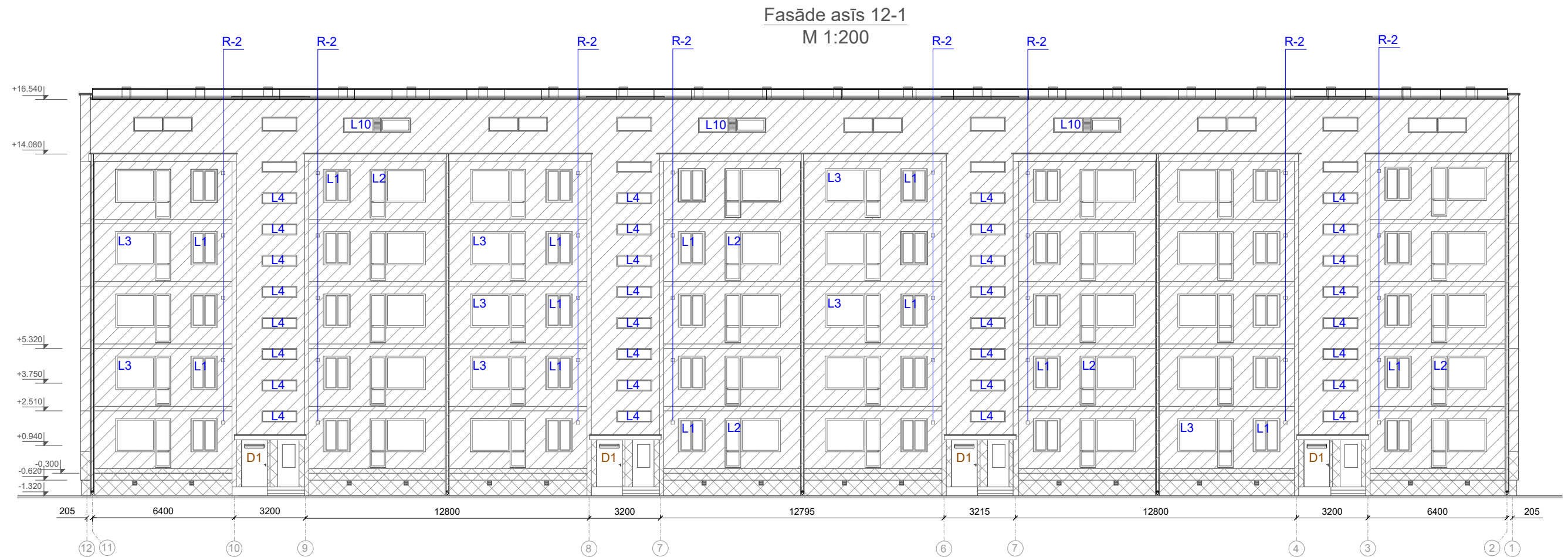


Apzīmējuma nosaukums	Apzīmējums	Skice	Apraksts
AS-1 Apmetuma sistēma virs siltinājuma (I meh. izturības klase)			1. Armējošā java un armējošais stikla šķiedras siets 160g/m ² . 2. Armējošā java un armējošais stikla šķiedras siets 160g/m ² . 3. Zemapmetuma grunts 4. Dekoratīvais apmetums (2 mm grauds, ar krāsas tonējumu masā)
AS-2 Apmetuma sistēma virs siltinājuma (II meh. izturības klase)			1. Armējošā java un armējošais stikla šķiedras siets 160g/m ² . 2. Zemapmetuma grunts 3. Dekoratīvais apmetums (2 mm grauds, ar krāsas tonējumu masā)

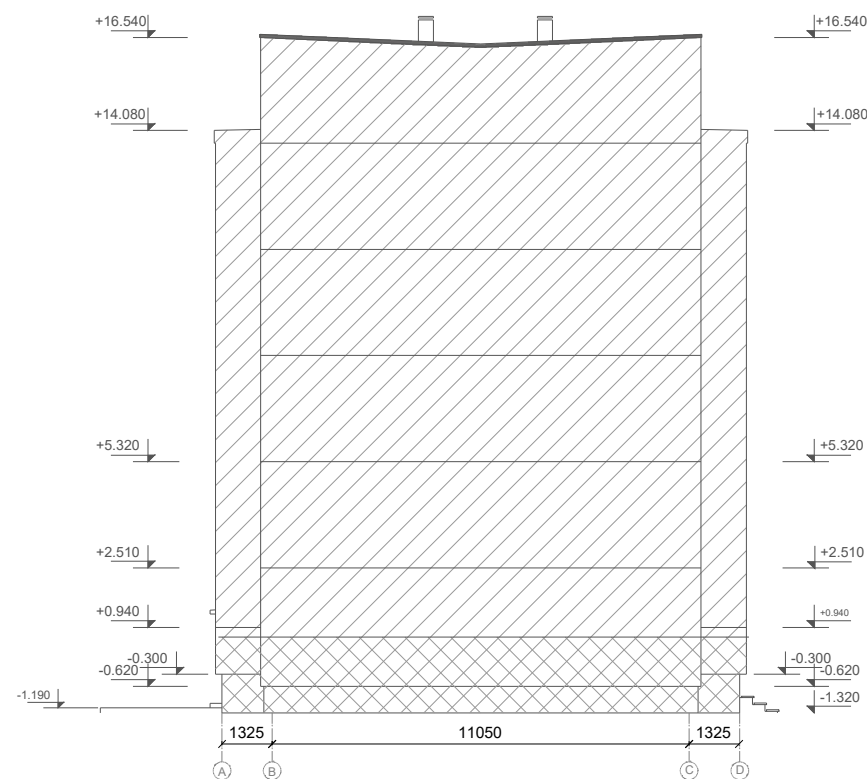
Piezīmes:

- Ēkas fasāde iedalās vairākās apmetuma zonās, ņemot vērā iespējamo mehānisko slodzi uz kādu no fasādes daļām.
- Darbi veicami saskaņā ar ETAG 004 „Eiropas tehniskā apstiprinājuma pamatnostādne ārējās siltumizolācijas sistēmām un apmetumam”.

 SIA "WS" Būvkr. reģ. Nr.: 7296-R Kūrmājas prospekts 7-206, Liepāja, LV-3401 mob. tel: +371 26534077; e-pasts: w.s@inbox.lv	Pasūtītājs:	SIA "Liepājas Namu Apsaimniekotājs"	Līgums Nr.	WS-54-15	
	Objekts:	Daudzdzīvokļu dzīvojamās mājas Rojas ielā 2, Liepājā, fasādes vienkāršota atjaunošana			
Izstrādāja:	H.Krams	09.2016.	Rasējums:	Stadija	Lapa
			Apmetuma sistēmas izvietojuma shēma fasādei asīs 1-12 un D-A.	BP	AR-8i
			Maināmo logu atrašanās vietu norādes fasādē		
			M 1:200, A3	Arh. reģ. Nr. 464	



Fasāde starp asīm A-D
M 1:200



Apzīmējuma nosaukums	Apzīmējums	Skice	Apraksts
AS-1 Apmetuma sistēma virs siltinājuma (I meh. izturības klase)			<ol style="list-style-type: none"> 1. Armējošā java un armējošais stikla šķiedras siets 160g/m². 2. Armējošā java un armējošais stikla šķiedras siets 160g/m². 3. Zemapmetuma grunts 4. Dekoratīvais apmetums (2 mm grauds, ar krāsas tonējumu masā)
AS-2 Apmetuma sistēma virs siltinājuma (II meh. izturības klase)			<ol style="list-style-type: none"> 1. Armējošā java un armējošais stikla šķiedras siets 160g/m². 2. Zemapmetuma grunts 3. Dekoratīvais apmetums (2 mm grauds, ar krāsas tonējumu masā)

Piezīmes:

1. Ēkas fasāde iedalās vairākās zonās, ņemot vērā iespējamo mehānisko slodzi uz kādu no fasādes daļām.
2. Darbi veicami saskaņā ar ETAG 004 „Eiropas tehniskā apstiprinājuma pamatnostādne ārējās siltumizolācijas sistēmām un apmetumam”.

 SIA "WS" Būvkr. reģ. Nr.: 7296-R Kūrmājas prospekts 7-206, Liepāja, LV-3401 mob. tel: +371 26534077; e-pasts: w.s@inbox.lv	Pasūtītājs:	SIA "Liepājas Namu Apsaimniekotājs"	Līgums Nr.	WS-54-15	
	Objekts:	Daudzdzīvokļu dzīvojamās mājas Rojas ielā 2, Liepājā, fasādes vienkāršota atjaunošana			
Izstrādāja:	H.Krams	09.2016.	Rasējums:	Stadija	Lapa
			Apmetuma sistēmas izvietojuma shēma fasādei asīs 12-1 un A-D	BP	AR-9i
			Maināmo logu atrašanās vietu norādes fasādē		
			M 1:200, A3	Arh. reģ. Nr. 464	

Logu bloku specifikācija

Marka	Skice	Ailas izmēri b x h (mm)	Skaitis	Piezīmes
L1		1150*x1500*	Maināmi: 20gb Saglabājami: 36gb Kopā: 56gb	PVC loga bloks ar stikla paketi krāsa - balta Stikla paketes 2k4+4LowE-Arg. Siltuma caurlaidības koef.: U_g 1,0 w/m ² *K Rāmīš REHAU Brillant-Design Dziļums: 70 mm (pēc izvēles 80 mm rāmja konstrukcija) / centra zīmogs Siltuma caurlaidības koef.: U_f 1,1 W / m ² K U_w 1,1 W / m ² K Logu vēja noturības klase- ne zemāka par C2 (pēc LVS EN 12210) Logu gaisa caurlaidības klase - ne zemāka par 3 (pēc LVS EN 12207) ūdensnecaurlaidības klase - 8A (pēc LVS EN 12208)
L2		Logam: 1795*x1500* Durvīm: 700*x2200*	Maināmi: 5gb Saglabājami: 15gb Kopā: 20gb	
L3		Logam: 1795*x1500* Durvīm: 700*x2200*	Maināmi: 8gb Saglabājami: 12gb Kopā: 20gb	
L4		500*x2170*	Maināmi: 32gb Saglabājami: 4gb Kopā: 36gb	
L5		Logam: 1500*x1490* Durvīm: 700*x2200*	Maināmi: 15gb Saglabājami: 25gb Kopā: 40gb	
L6		Logam: 1500*x1490* Durvīm: 700*x2200*	Maināmi: 7gb Saglabājami: 13gb Kopā: 20gb	
L7		2000*x1450*	Maināmi: 3gb Saglabājami: 9gb Kopā: 12gb	
L8		2000*x1450	Maināmi: 2gb Saglabājami: 2gb Kopā: 4gb	
L9		1850*x1450*	Maināmi: 2gb Saglabājami: 2gb Kopā: 4gb	

Piezīmes:

- Izmēri uzrādīti logu ailām, veicot logu nomaļu, logu aiļu izmērus precizēt dabā.
- Izmērus, kuri uzrādīti ar zvaigznīti, precizējami pēc vietas.
- Logu bloku skaits var tikt precizēts būvniecības gaitā.

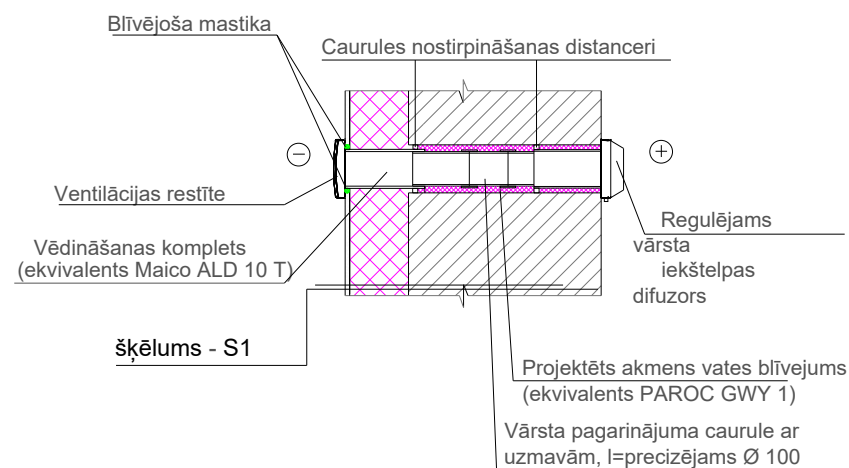
Logu bloku specifikācija

Marka	Skice	Ailas izmēri b x h (mm)	Skaitis	Piezīmes
L10		3050 x 650	Maināmi: 7gb Saglabājami: 9gb Kopā: 16gb	PVC rāmīš ar stikla paketi; rāmja krāsa - balta; daļu no metāla žalūzijas Regulējama, verama
L11	—	1580 x 650	Maināmi: 0gb Saglabājami: 8gb Kopā: 8gb	Esoši saglabājami PVC logi

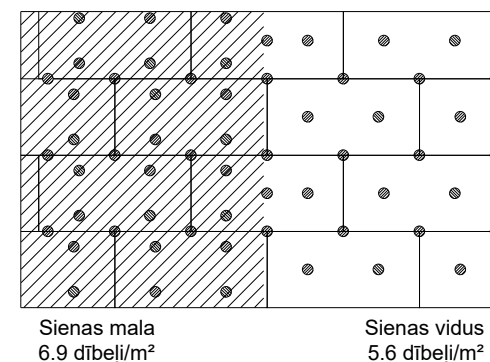
Režģu bloku specifikācija

Marka	Skice	Ailas izmēri b x h (mm)	Skaitis	Piezīmes
R-1		250x250	Cokola daļā izveidojami 20gb jauni atvērumi un nepieciešamas 20gb regulējamas žalūzijas	cinkota žalūzija - regulējama

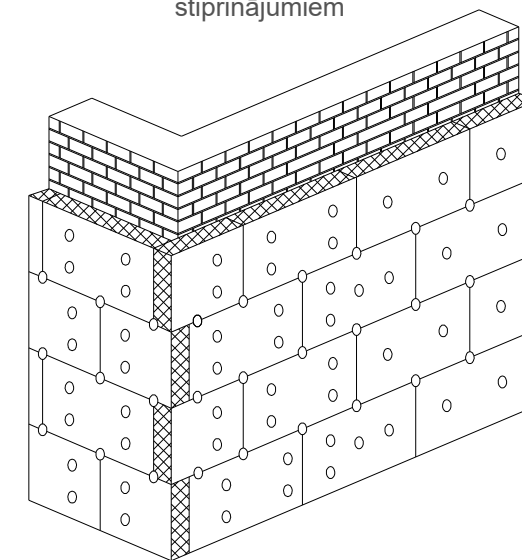
Ventilācijas vārsta izvietojums ārsienā "R-2" (40 gab)



Akmensvates stiprinājumu izkārtojums pretskatā



Akmensvates plākšņu stūra salaiduma vieta ar stiprinājumiem



 SIA "WS" Būvkr. reģ. Nr.: 7296-R Kūrmājas prospekts 7-206, Liepāja, LV-3401 mob.tel: +371 26534077; e-pasts: w.s@inbox.lv	Pasūtītājs:	SIA "Liepājas Namu Apsaimniekotājs"		Līgums Nr.	WS-54-15
	Objekts:	Daudzdzīvokļu dzīvojamās mājas Rojas ielā 2, Liepājā, fasādes vienkāršota atjaunošana			
Rasējums:	Logu un režģu bloku specifikācija			Stadija	Lapa
Izstrādāja	H.Krams	09.2016.	Dībeļu izvietojumu shēma		BP
			M b/m, A3	Arh.reģ.Nr.464	AR-10i

Durvju bloku specifikācija

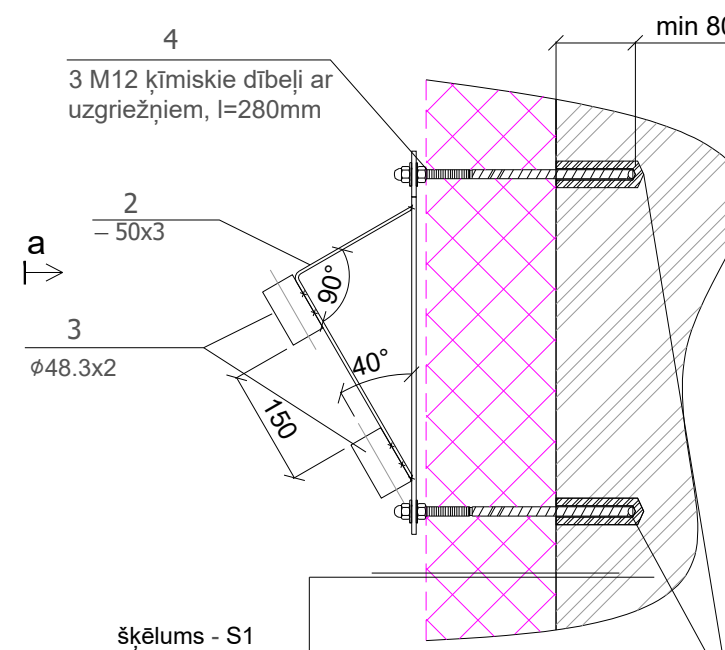
Marka	Skice	Ailas izmēri bxh (mm)	Skaitis	Piezīmes
D1		1250x2100	Maināmi: 4gb Saglabājami: 0gb Kopā: 4gb	Cinkota metāla konstrukcijas durvis, ar rokturi un eņģēm, ar pašaizvēršanās mehānismu, speciālām blīvgumijām un piedurļistēm, vienpunktu slēdzeni. Augšējā daļā žalūzijas. Krāsu tonis RAL 7037
D2		970x1900	Maināmi: 3gb Saglabājami: 1gb Kopā: 4gb	Cinkota metāla konstrukcijas durvis, ar cinkotu rokturi un eņģēm (120µm), ar pašaizvēršanās mehānismu, speciālām blīvgumijām un piedurļistēm, vienpunktu slēdzeni. Rāmja siltumcaurlaidības Uw koef.: 1.6w/m²K augšējā daļā žalūzijas. Krāsu tonis RAL 7037
D3		1000x2030	Maināmi: 4gb Saglabājami: 0gb Kopā: 4gb	Metāla, EI 30 ugunsdrošas durvis, ar siltumizolāciju. Siltumcaurlaidības Uw koef.: 1.6w/m²K
D4		700*x2200*	Maināmi: 6gb Saglabājami: 6gb Kopā: 12gb	PVC durvis, krāsa - balta Stikla paketes 2k4+4LowE-Arg. Siltuma caurlaidības koef.: Ug 1,0 w/m²xK Rāmis REHAU Brillant-Design Dziļums: 70 mm (pēc izvēles 80 mm rāmja konstrukcija) / centra zīmogs Siltuma caurlaidības koef.: Uf 1,1 W / m² K Uw 1,1 W / m² K Vēja noturības klase- ne zemāka par C2 (pēc LVS EN 12210) Gaisa caurlaidības klase - ne zemāka par 3 (pēc LVS EN 12207) ūdensnecaurlaidības klase - 8A (pēc LVS EN 12208)

Piezīmes:

- Durvīm doti durvju bloku izmēri.
- Izmērus, kuri uzrādīti ar zvaigznīti, precizējami pēc vietas.
- Veicot durvju nomaiņu, durvju aiļu izmērus precizēt dabā.

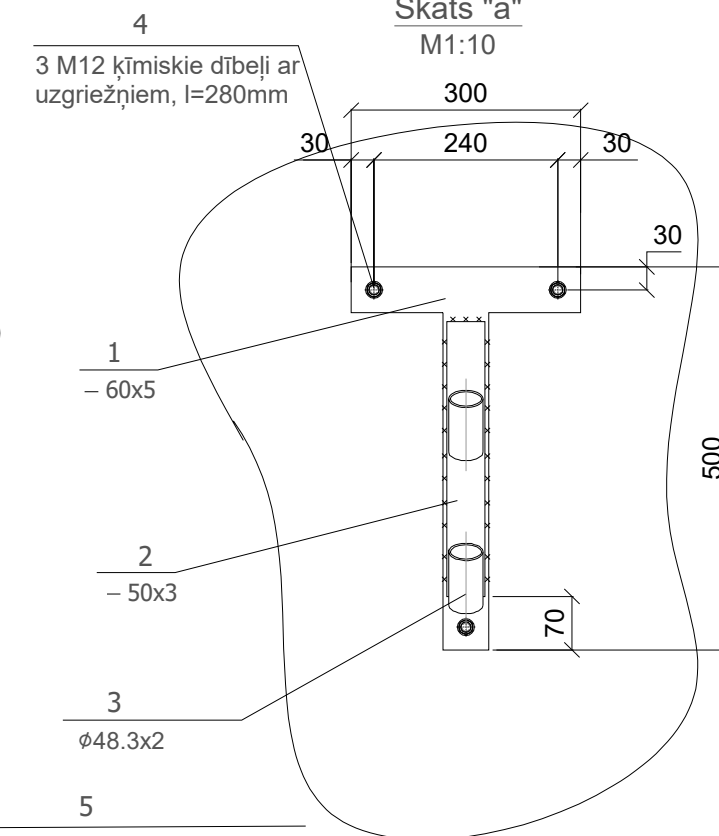
Karoga mastā turētāja mezgls

M 1:10



Skats "a"

M1:10



Divkomponentu ķīmiskā masa (ekvīv. Hilti HIT-HY 70)

Elementu specifikācija karoga mastā turētājam

Poz. Nr	Nosaukums	Mērvienība	Daudzums gab	Viena elementa garums (mm)	Kopējais garums m	Elementa 1 metra svars kg	Kopējā masa kg
1	Plāksne -5	gab	1				1,56
2	Plāksne -3x50	gab	1	500	0,5	1,17	0,585
3	ø48.3x3	gab	2	80	0,16	2,28	0,3648
4	M12 ķīmiskie dībeļi ar uzgriežņiem, l=280mm	gab	3				
5	Divkomponentu ķīmiskā masa (ekvīv. Hilti HIT-HY 70)	ml	150				
	Pretkorozijas krāsojums, un metāla krāsa	m²	0,3				



SIA "WS"

Būvkr. reģ. Nr.: 7296-R
Kūrmājas prospekts 7-206,
Liepāja, LV-3401
mob.tel: +371 26534077; e-pasts: w.s@inbox.lv

Pasūtītājs: SIA "Liepājas Namu Apsaimniekotājs" Līgums Nr. WS-54-15

Objekts: Daudzdzīvokļu dzīvojamās mājas Rojas ielā 2, Liepājā, fasādes vienkāršotā atjaunošana

Rasējums: Durvju bloku specifikācija. Karoga mastā turētāja risinājums
Stadija: BP Lapa: AR-11i
M b/m, 1:10, A3 Arh.reģ.Nr.464

Izstrādāja: H.Krams 09.2016.

Logu bloku specifikācija

Marka	Skice	Ailas izmēri b x h (mm)	Skaitis	Piezīmes
L1		1150*x1500*	Maināmi: 20gb Saglabājami: 36gb Kopā: 56gb	PVC loga bloks ar stikla paketi krāsa - balta Stikla paketes 2k4+4LowE-Arg. Siltuma caurlaidības koef.: Ug 1,0 w/m²×K Rāmīš REHAU Brillant-Design Dziļums: 70 mm (pēc izvēles 80 mm rāmja konstrukcija) / centra zīmogs Siltuma caurlaidības koef.: Uf 1,1 W / m² K Uw 1,1 W / m² K Logu vēja noturības klase- ne zemāka par C2 (pēc LVS EN 12210) Logu gaisa caurlaidības klase - ne zemāka par 3 (pēc LVS EN 12207) ūdensnecaurlaidības klase - 8A (pēc LVS EN 12208)
L2		Logam: 1795*x1500* Durvīm: 700*x2200*	Maināmi: 5gb Saglabājami: 15gb Kopā: 20gb	
L3		Logam: 1795*x1500* Durvīm: 700*x2200*	Maināmi: 8gb Saglabājami: 12gb Kopā: 20gb	
L4		500*x1580*	Maināmi: 32gb Saglabājami: 4gb Kopā: 36gb	
L5		Logam: 1500*x1490* Durvīm: 700*x2200*	Maināmi: 15gb Saglabājami: 25gb Kopā: 40gb	
L6		Logam: 1500*x1490* Durvīm: 700*x2200*	Maināmi: 7gb Saglabājami: 13gb Kopā: 20gb	
L7		2000*x1450*	Maināmi: 3gb Saglabājami: 9gb Kopā: 12gb	
L8		2000*x1450	Maināmi: 2gb Saglabājami: 2gb Kopā: 4gb	
L9		1850*x1450*	Maināmi: 2gb Saglabājami: 2gb Kopā: 4gb	

Piezīmes:

- Izmēri uzrādīti logu ailām, veicot logu nomaļu, logu aiļu izmērus precizēt dabā.
- Izmērus, kuri uzrādīti ar zvaigznīti, precizējami pēc vietas.
- Logu bloku skaits var tikt precizēts būvniecības gaitā.

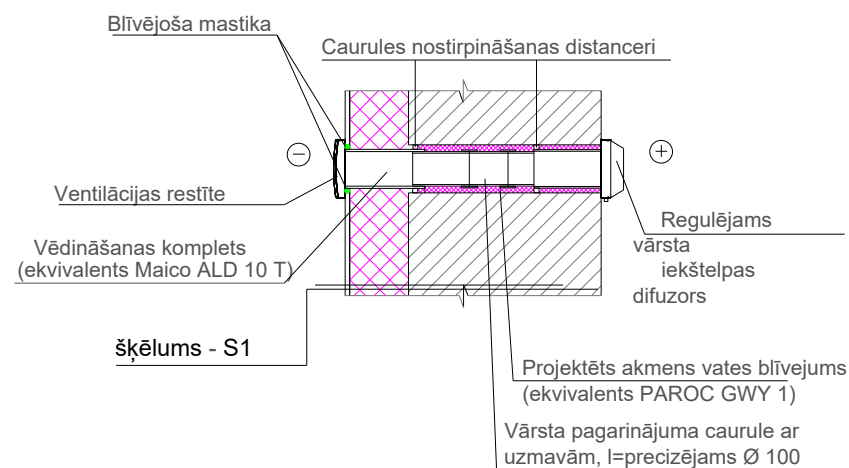
Logu bloku specifikācija

Marka	Skice	Ailas izmēri b x h (mm)	Skaitis	Piezīmes
L10		3050 x 650	Maināmi: 7gb Saglabājami: 9gb Kopā: 16gb	PVC rāmīš ar stikla paketi; rāmja krāsa - balta; daļu no metāla žalūzijas Regulējama, verama
L11	—	1580 x 650	Maināmi: 0gb Saglabājami: 8gb Kopā: 8gb	Esoši saglabājami PVC logi

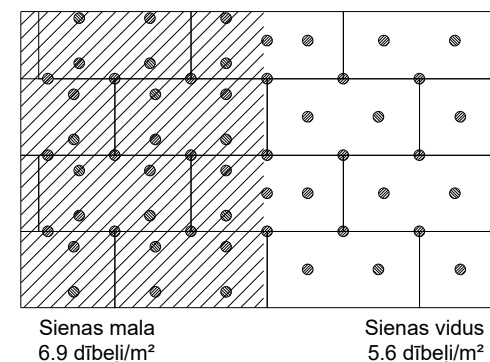
Režģu bloku specifikācija

Marka	Skice	Ailas izmēri b x h (mm)	Skaitis	Piezīmes
R-1		250x250	Cokola daļā izveidojami 20gb jauni atvērumi un nepieciešamas 20gb regulējamas žalūzijas	cinkota žalūzija - regulējama

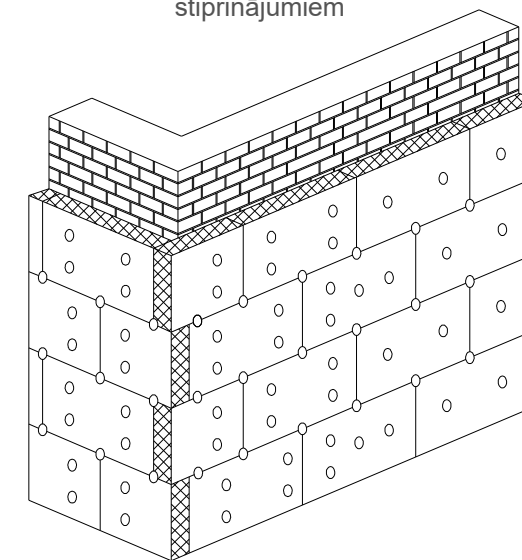
Ventilācijas vārsta izvietojums ārsienā "R-2" (40 gab)



Akmensvates stiprinājumu izkārtojums pretstatā

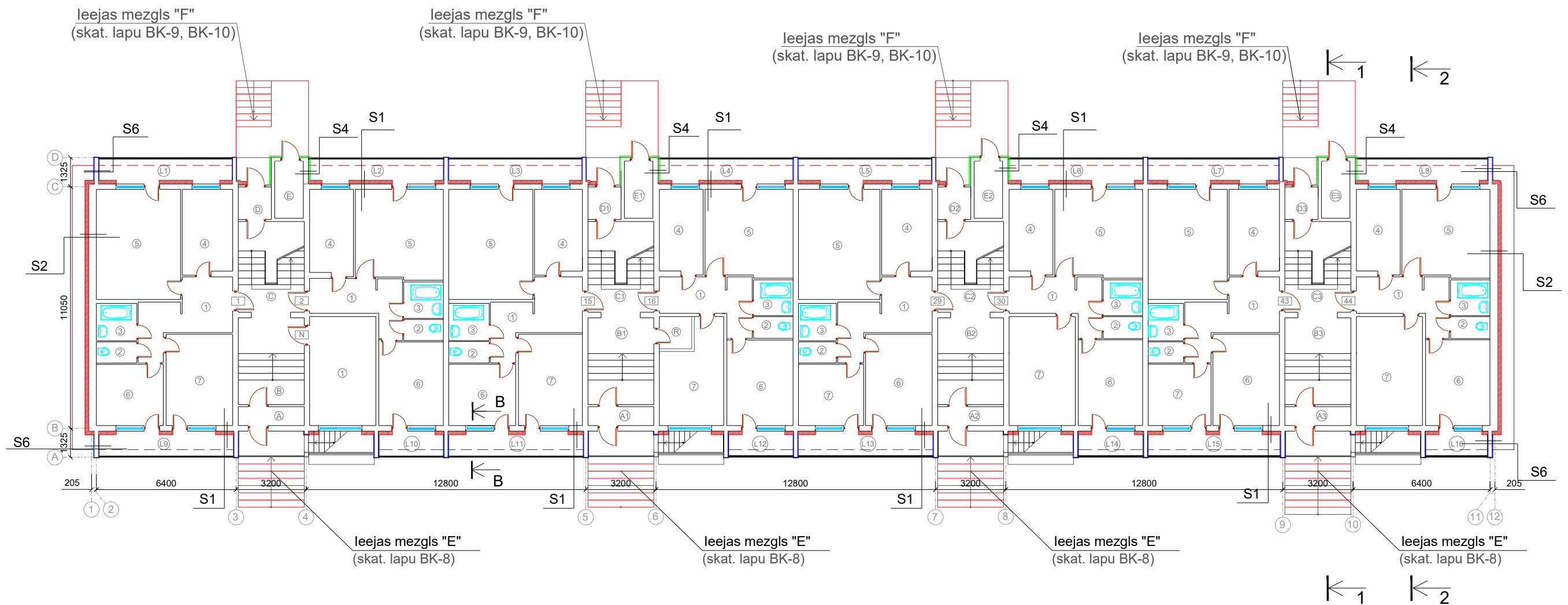


Akmensvates plākšņu stūra salaiduma vieta ar stiprinājumiem



 SIA "WS" Būvkr. reģ. Nr.: 7296-R Kūrmājas prospekts 7-206, Liepāja, LV-3401 mob.tel: +371 26534077; e-pasts: w.s@inbox.lv	Pasūtītājs:	SIA "Liepājas Namu Apsaimniekotājs"		Līgums Nr.	WS-54-15
	Objekts:	Daudzdzīvokļu dzīvojamās mājas Rojas ielā 2, Liepājā, fasādes vienkāršota atjaunošana			
Rasējums:	Logu un režģu bloku specifikācija		Stadija	Lapa	
Izstrādāja	H.Krams	09.2016.	BP	AR-10i	
	M b/m, A3	Arh.reģ.Nr.464			

I stāva plāns ar siltinājuma shēmu
M 1:200



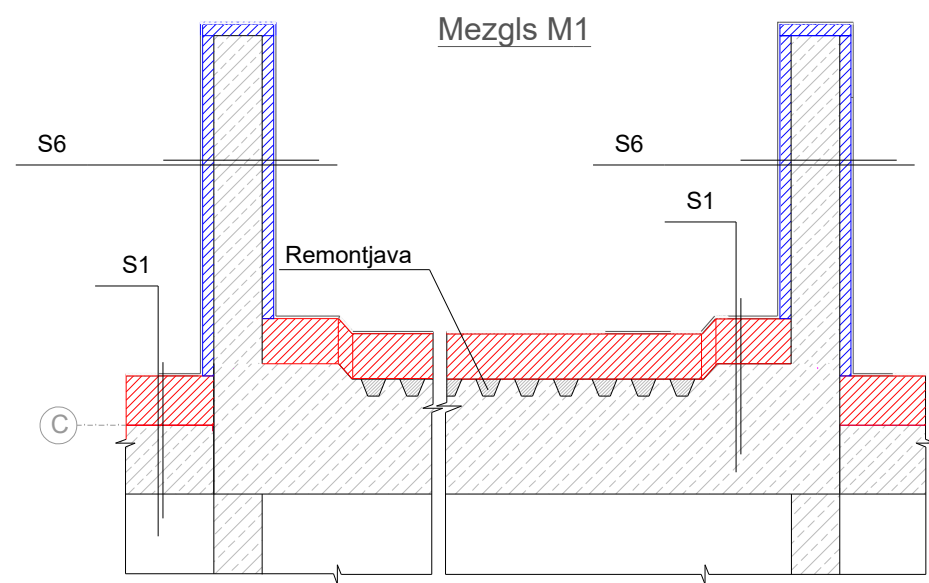
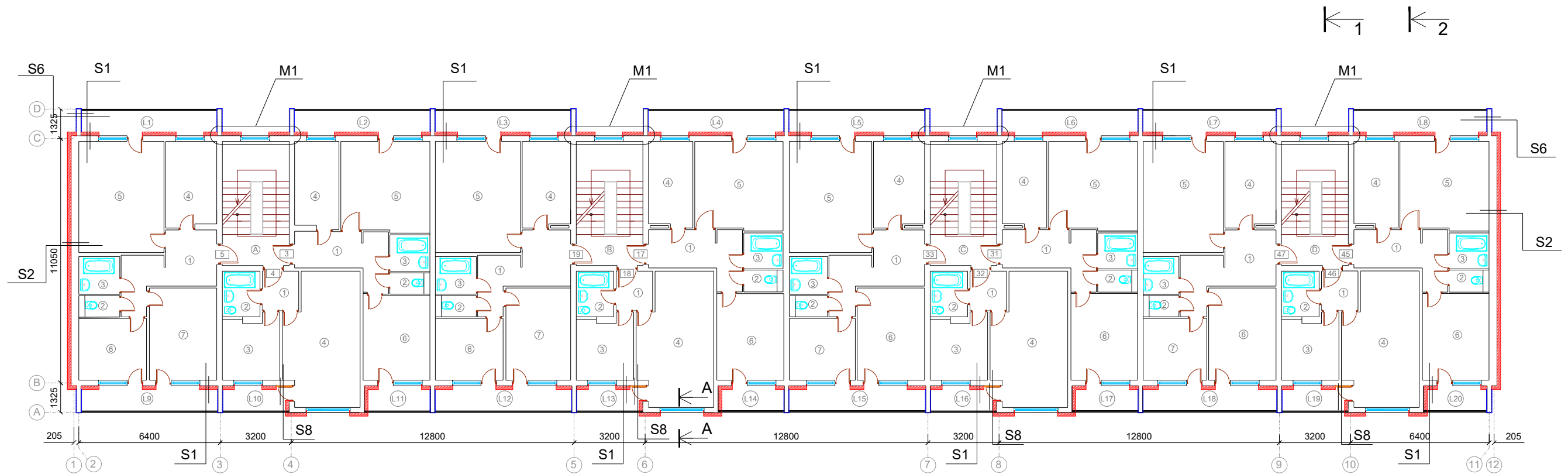
- Ārsienas siltinājuma mezgls S1, S2
- Lodžiju starpsienu siltinājums S6
- Ārsienas siltinājuma mezgls S4

Piezīmes:

1. Griezumus 1-1 un 2-2 skatīt lapā AR-15.
2. Siltinājumu šķēlumus skatīt siltinājumu mezglu specifikācijā lapā AR-16.

<p>SIA "WS" Būv.reģ.Nr.: 7296-R Kūrmājas prospekts 7-206, Liepāja, LV-3401 mob.tel: +371 26534077; e-pasts: w.s@inbox.lv</p>	Pasūtītājs: SIA "Liepājas Namu Apsaimniekotājs"		Līgums Nr. WS-54-15
	Objekts: Daudzdzīvokļu dzīvojamās mājas Rojas ielā 2, Liepājā, fasādes vienkāršota atjaunošana		
Izstrādāja: H.Krams	09.2016.	Rasējums: 1. stāva plāns ar siltinājuma shēmu	Stadija: BP Lapa: AR-13i
		M 1:200, A3	Arh.reģ.Nr.464


Tipveida stāva plāns ar siltinājuma shēmu
M 1:200



- Ārsienas siltinājuma mezģls S1, S2
- Lodģiju starpsienu siltinājums S6
- Ārsienas siltinājums S8

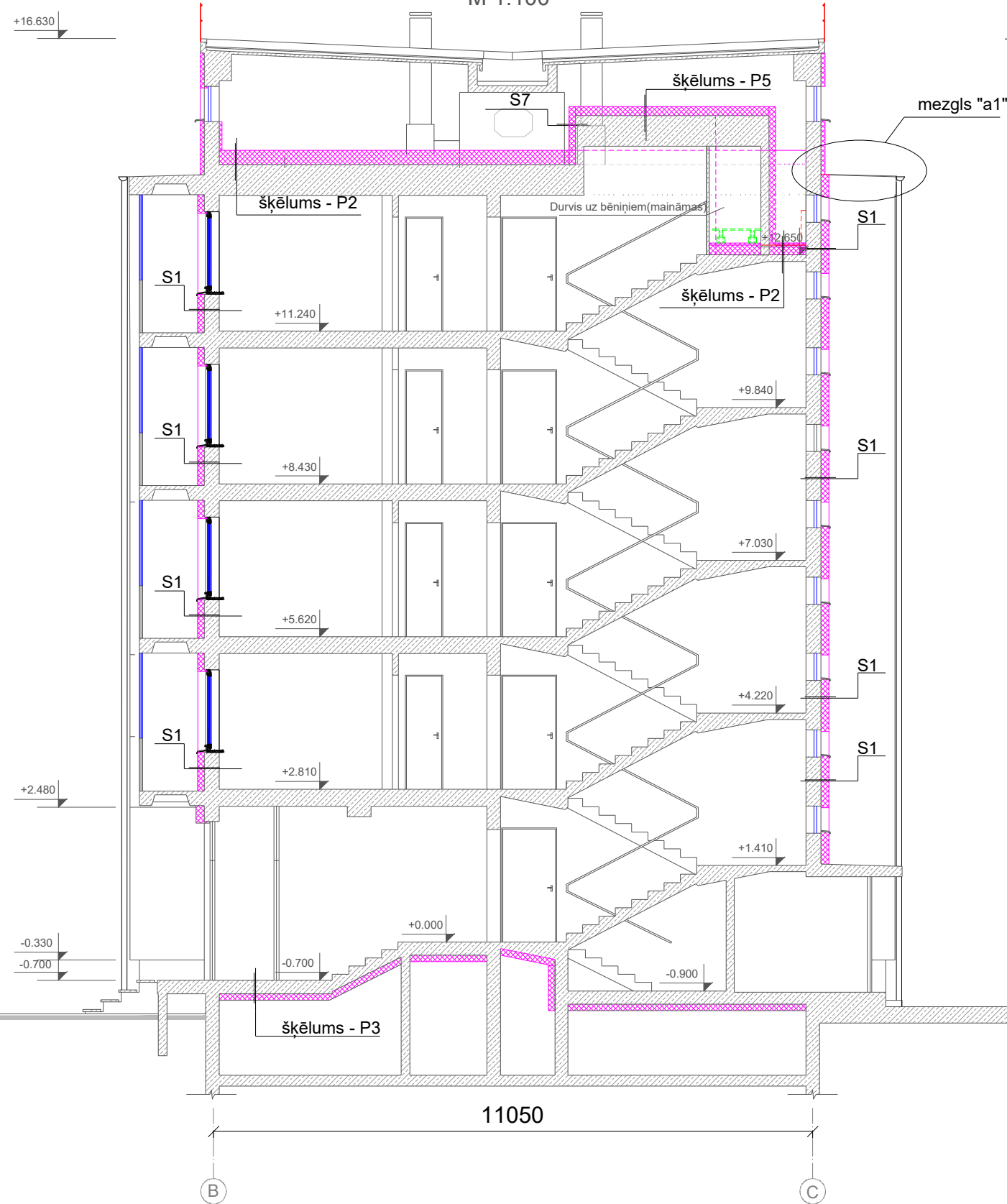
Piezģmes:

1. Griezumus 1-1 un 2-2 skatģt lapā AR-15.
2. Siltinģjumu ņģģelumus skatģt siltinģjumu mezģlu specifikģcijā lapā AR-16.

 <p>SIA "WS" BŪV. reģ. Nr.: 7296-R KŪrmģjas prospekts 7-206, Liepģja, LV-3401 mob. tel: +371 26534077; e-pasts: w.s@inbox.lv</p>	Pasūtģtģjs: SIA "Liepģjas Namu Apsaimniekotģjs"		Lģģums Nr. WS-54-15
	Objekts: Daudzdzģvokģļu dzģvojamģs mģjas Rojas ielģ 2, Liepģjģ, fasģdes vienkģrģota atģjaunoģana		
Izstrģdģģa: H.Krams	09.2016.	Rasģģjums: Tipveida stģva plģns ar siltinģjuma shģmu	Stadija: BP Lapa: AR-14i
		M 1:200; b/m, A3	Arh. reģ. Nr. 464

Ēkas griezumums 1-1

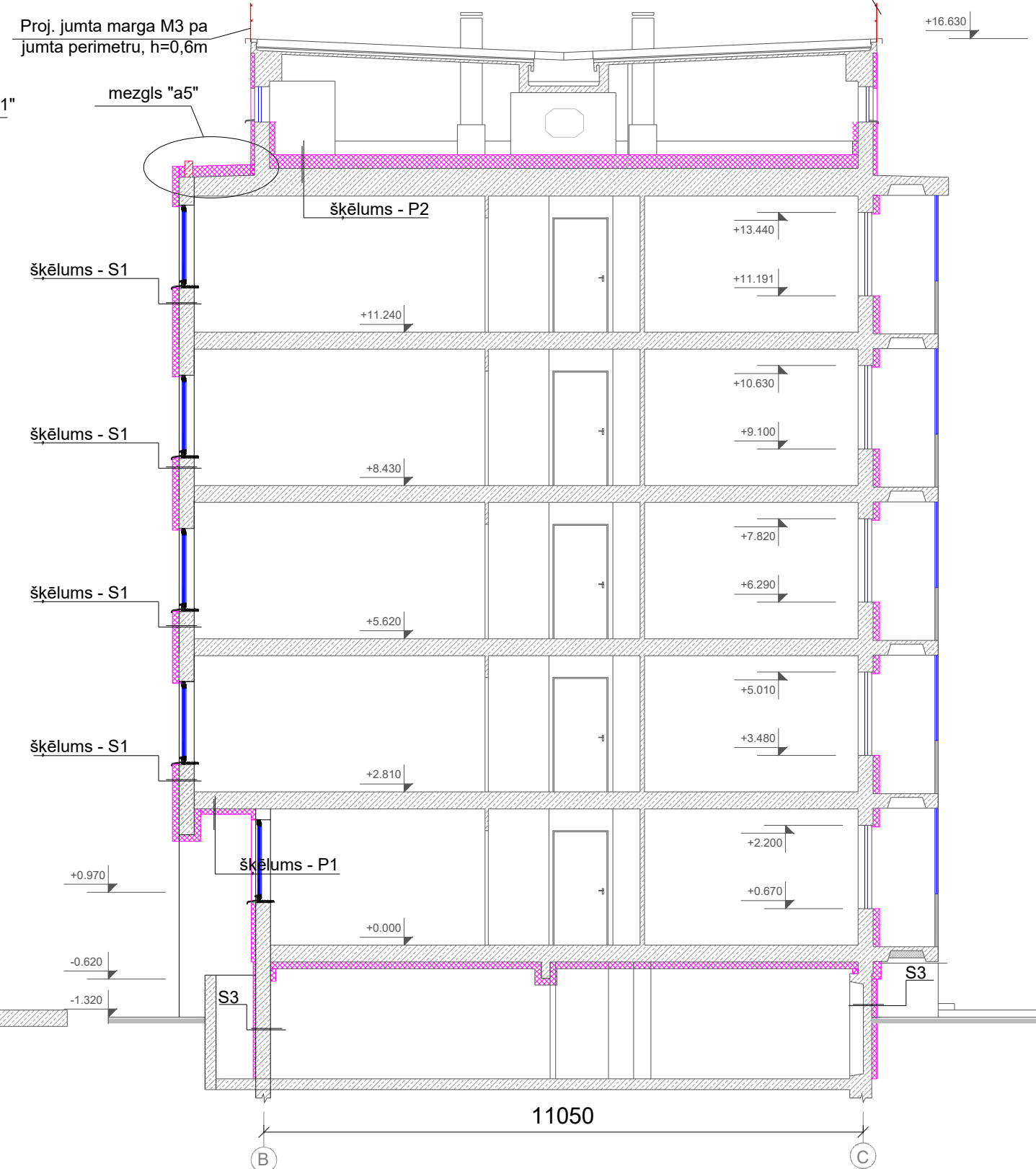
M 1:100



Ēkas griezumums 2-2

M 1:100

Proj. jumta marga M3 pa jumta perimetru, h=0,6m



Apzīmējumi:

- Projektējami elementi
- Esoši būvelementi

Piezīmes:

1. Griezumus 1-1 un 2-2 vietas plānos skatīt lapās AR-12, AR-13, AR-14.
2. Siltinājumu šķēlumus skatīt siltinājumu mezglu specifikācijā lapā AR-16.
3. Mezglu "a1"; "a4" un "a5" skatīt lapā AR-17.
4. Jumta margu risinājumu skatīt lapā BK-5.

WS PROJEKTS BŪVE

SIA "WS"
 Būv. reģ. Nr.: 7296-R
 Kūrmājas prospekts 7-206,
 Liepāja, LV-3401
 mob.tel: +371 26534077; e-pasts: w.s@inbox.lv

Pasūtītājs:	SIA "Liepājas Namu Apsaimniekotājs"	Līgums Nr.	WS-54-15
Objekts:	Daudzdzīvokļu dzīvojamās mājas Rojas ielā 2, Liepājā, fasādes vienkāršota atjaunošana		
Rasējums:	Ēkas griezumumi	Stadija	Lapa
Izstrādāja	H.Krams	BP	AR-15i
	09.2016.		
	M1:100, A3	Arh.reģ.Nr.464	

Apzīmējums, nosaukums	Šķēlums	Apraksts	Piezīmes
S1 Vieglbetona paneļu ārējās garsienas siltinājums		Apmetuma sistēma virs siltinājuma (AS-1) } b=7mm Grunts } b=170mm Siltinājums - akmensvate (PAROC Linio 10 vai analogs) $\lambda=0,036W/m^2K$ Līmjava Grunts } b=250mm Esošā siena - vieglbetona panelis	Pirms siltināšanas veikt paneļa virsmas notīrīšanu, gruntēšanu
S2 Gala ārsienas siltinājums		Apmetuma sistēma virs siltinājuma (AS-1) } b=7mm Grunts } b=170mm Siltinājums - akmensvate (PAROC Linio 10 vai analogs) $\lambda=0,036W/m^2K$ Līmjava Grunts } b=510mm Esošā siena - vieglbetona panelis	Pirms siltināšanas veikt paneļa virsmas notīrīšanu, gruntēšanu
S3 Pamatu sienu siltinājums		Apmetuma sistēma virs siltinājuma (AS-1) } b=7mm Grunts } b=150mm Putupolistirola plāksne, analogs Tenapors Extra EPS 150 $\lambda=0,034W/m^2K$ Līmjava Vertikālā hidroizolācija Grunts } b=350/140mm Esošā siena - ribotais panelis	Pirms siltinājuma materiāla montēšanas veikt virsmas notīrīšanu un gruntēšanu
S4 Vieglbetona paneļu ārējās garsienas siltinājums		Apmetuma sistēma virs siltinājuma (AS-1) } b=7mm Grunts } b=80mm Siltinājums - akmensvate (PAROC Lino15 vai analogs) $\lambda=0,037W/m^2K$ Līmjava Grunts } b=250mm Esošā siena - vieglbetona panelis	Pirms siltināšanas veikt virsmas notīrīšanu, gruntēšanu
S5 Tehniskā stāva siltinājums		Apmetuma sistēma virs siltinājuma (AS-1) } b=7mm Grunts } b=75mm Putupolistirola plāksne, analogs Tenapors Extra EPS 150, $\lambda=0,034W/m^2K$ Līmjava Vertikālā hidroizolācija Grunts } b=400mm Esošā betona bloku siena	Pirms siltināšanas veikt virsmas notīrīšanu, gruntēšanu
S6 Lodžiju starpsienas siltinājums		Apmetuma sistēma virs siltinājuma (AS-2) } b=30mm Siltinājums - akmensvate (Paroc Linio 15 vai ekvivalents) $\lambda=0,037W/mK$ Līmjava Gruntējums } b=100mm Esoša dz-betona starpsiena Gruntējums Līmjava Siltinājums - akmensvate (Paroc Linio 15 vai ekvivalents) $\lambda=0,037W/mK$ Apmetuma sistēma virs siltinājuma (AS-1) } b=30mm	Pirms siltināšanas veikt virsmas notīrīšanu, gruntēšanu

Apzīmējums, nosaukums	Šķēlums	Apraksts	Piezīmes
S7 Kāpņu telpas siena bēniņos		Apmetums un ūdensmulsijas krāsa Gruntējums Līmjava Siltinājums - akmensvate (PAROC Linio 10 vai ekvivalents) $\lambda=0,036 W/mK$, b=130mm *Līmjava *Gruntējums *Esoša betona paneļu siena, b=250mm	Pirms siltināšanas veikt virsmas notīrīšanu no netīrumiem, putekļiem, gruntēšanu un izlīdzināšanu
S8 Ārsienas siltinājums		Apmetuma sistēma virs siltinājuma (AS-1 vai AS-2) Siltinājums - SPU materiāls (Kooltherm K5 vai ekvivalents; $\lambda=0,021W/mK$) } b=40mm Līmjava Gruntējums } b=250mm Esoša betona bloka siena	Pirms siltināšanas veikt paneļa virsmas notīrīšanu, gruntēšanu
P1 Pārseguma virs ieejas siltinājums (zem dzīvojamām telpām)		Atjaunotā betona kārta } b=40mm Esošais dz-betona pārsegums } b=220mm Līmjava Siltinājums PAROC Linio 10 vai analogs } b=170mm $\lambda=0,036W/mK$ Līmjava uz stiklšķiedras sieta } b=10mm Ārējā apdare(krāsots struktūrapmetums)	Pirms siltinājuma izvietojanas, notīrīt esošo dzelzsbetona paneļa virsmu
P2 Bēniņu pārseguma siltinājums		Pārsegumu siltumizolāc.beramā akmensvate, analogs PAROC BLT 3, $\lambda=0,041W/mK$ } b=350mm (ieskaitot sablīvēšanas koef.1.1) Tvaika izolācijas plēve } b=0,2mm Esoš fibrolīta plātņu slānis } b=150mm Esošas hidroizolācijas slānis } b=220mm Esošais dz-betona pārsegums	Pirms siltinājuma izvietojanas, notīrīt esošo dzelzsbetona paneļa virsmu
P3 Pagraba pārseguma siltinājums		Esošs grīdas sastāvs } b=80mm Esošais dz-betona pārsegums } b=220mm Līmjava Akmensvates lamele analogs Paroc CGL 20 CY } b=150mm 0,037 W/m²K } b=2mm Ūdensizturīgs krāsojums	Pirms siltinājuma izvietojanas, notīrīt esošo dzelzsbetona paneļa virsmu
P4 Jumtiņa siltinājums virs dzīvojamām telpām		Polimēra membrānas jumta segums } b=20mm Akmensvate, ekvivalents PAROC ROB 80 } b=140mm 0,038 W/mK) Akmensvate (ekvivalents PAROC ROS 30 } b=140mm 0,036 W/mK) Akmensvate (ekvivalents PAROC ROS 30 } b=140mm 0,036 W/mK) Tvaika izolācija } b=140mm Esošais dz-betona pārsegums } b=220mm	Pirms siltinājuma izvietojanas, notīrīt esošo dzelzsbetona paneļa virsmu
P5 Siltinājums virs kāpņu telpām		Akmensvate (ekvivalents Paroc WAS 35 } b=35mm 0,033 W/mK) Akmensvate (ekvivalents Paroc eXtra, 0,036 W/mK) } b=100mm Akmensvate (ekvivalents Paroc eXtra, 0,036 W/mK) } b=150mm Tvaika izolācijas plēve } b=0,2mm Esoš fibrolīta plātņu slānis } b=150mm Esošas hidroizolācijas slānis } b=150mm Esošais dz-betona pārsegums } b=220mm	Pirms siltinājuma izvietojanas, notīrīt esošo dzelzsbetona paneļa virsmu

Piezīmes:

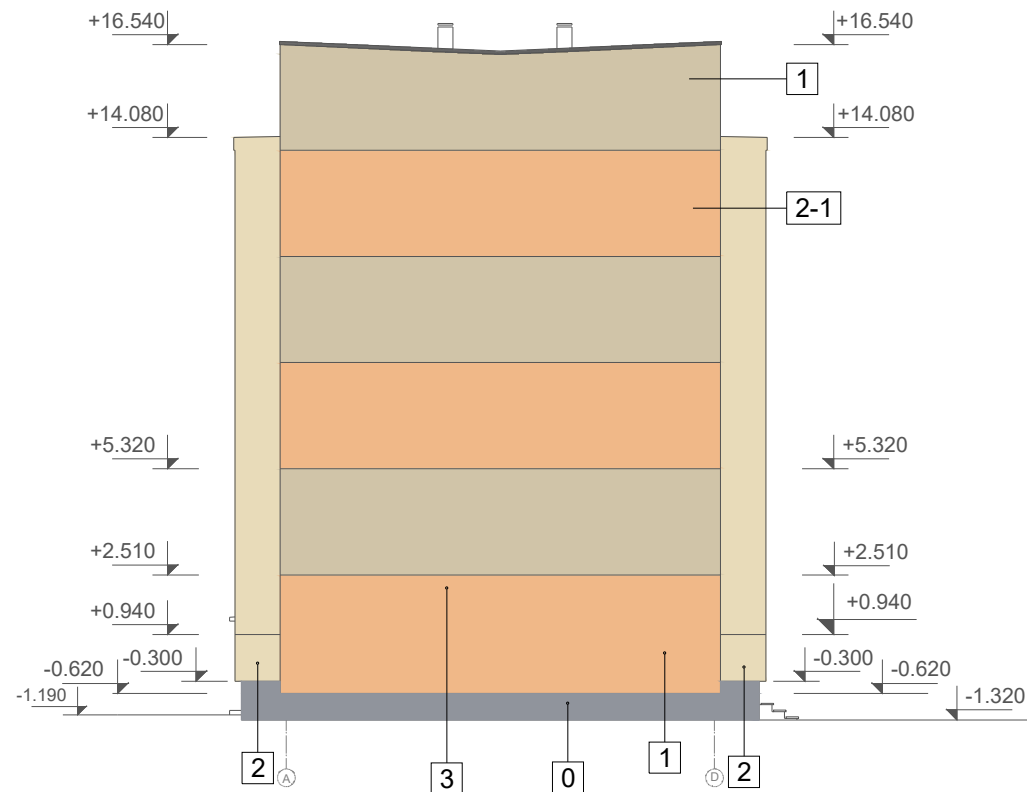
1. Darbi veicami saskaņā ar ETAG 004 „Eiropas tehniskā apstiprinājuma pamatnostādne ārējās siltumizolācijas sistēmām un apmetumam”.

 SIA "WS" Būvkr. reģ. Nr.: 7296-R Kūrmājas prospekts 7-206, Liepāja, LV-3401 mob.tel: +371 26534077; e-pasts: w.s@inbox.lv	Pasūtītājs:	SIA "Liepājas Namu Apsaimniekotājs"		Līguma Nr.	WS-54-15
	Objekts:	Daudzdzīvokļu dzīvojamās mājas Rojas ielā 2, Liepājā, fasādes vienkāršota atjaunošana			
Izstrādāja:	H.Krams	09.2016.	Rasējums:	Siltinājumu mezglu specifikācija	
			M b/m, A3	Arh.reģ.Nr.464	
				Stadija	Lapa
				BP	AR-16i

Fasāde asis 12-1
M 1:200



Fasāde starp asīm A-D
M 1:200



KRĀSU PASE

nr	Krāsojuma vieta	Toņa nr pēc Caparol kataloga	toņa paraugs
0	Fasāde	Moos 20	
1	Fasāde	Marill 55	
2	Fasāde	Onyx 145	
2-1	Fasāde	Ceramic 70	
3	Lodžiju panelis Nr.1	Nrziessengelb RAL 1007	
4	Lodžiju panelis Nr.2	tumši pelēkas RAL7040	
6	skārda detaļas: jumta margas, teknes, notekas	tumši pelēkas RAL7040	
7	leejas durvis	tumši pelēkas RAL7040	

Pirms fasādes krāsošanas, uzkrāsot kontrolkrāsojumu 2m² lielumā.
Pēc krāsojuma uzklāšanas pieaicināt pasūtītāju un dokumentācijas autoru toņa apstiprināšanai.



SIA "WS"
Būvkr. reģ. Nr.: 7296-R
Kūrmājas prospekts 7-206,
Liepāja, LV-3401
mob.tel: +371 26534077; e-pasts: w.s@inbox.lv

Pasūtītājs:	SIA "Liepājas Namu Apsaimniekotājs"	Līgums Nr.	WS-54-15
Objekts:	Daudzdzīvokļu dzīvojamās mājas Rojas ielā 2, Liepājā, fasādes vienkāršota atjaunošana		
Rasējums:	Fasādes asis 12-1 un A-D, krāsu pase	Stadija	Lapa
Arhitekts	H.Krams	09.2016.	BP AR-3
	M 1:200, A3	Arh.reģ.Nr.464	

Ēkas fotofiksācijas ar demontējamo lodžiju aizstiklojumu norādēm



Fasāde asīs 1-12
M 1:250




Apzīmējumi:

1

Demontējams lodžijas aizstiklojums ar kārtas numuru.

Piezīme:

1.Fasādē asīs 1-12 kopā demontējami aizstiklojumi 25 lodžijām. No tiem 7 gab 6,4m garām lodžijām un 18 gab 3,2m garām lodžijām

 <p>SIA "WS" Būvkr. reģ. Nr.: 7296-R Kūrmājas prospekts 7-206, Liepāja, LV-3401 mob.tel: +371 26534077; e-pasts: w.s@inbox.lv</p>	Pasūtītājs: SIA "Liepājas Namu Apsaimniekotājs"		Līgums Nr. WS-54-15
	Objekts: Daudzdzīvokļu dzīvojamās mājas Rojas ielā 2, Liepājā, fasādes vienkāršota atjaunošana		
Arhitekts: I.Tomsons	09.2016.	Rasējums: Fasāde asīs 1-12 ar demontējamo lodžiju aizstiklojumu norādēm	
Izstrādāja: M.Kalniņa	09.2016.	Stadija: BP	Lapa: AR-4
M 1:250, A3		Arh.reģ.Nr.464	

Ēkas fotofiksācijas ar demontējamo lodžiju aizstiklojumu norādēm



Fasāde asis 12-1
M 1:250



Apzīmējumi:

1

Demontējams lodžijas aizstiklojums ar kārtas numuru.

Piezīme:

1. Fasādē asis 12-1 kopā demontējami aizstiklojumi 11 6,4m garām lodžijām.

<p>SIA "WS" Būvkr. reģ. Nr.: 7296-R Kūrmājas prospekts 7-206, Liepāja, LV-3401 mob. tel: +371 26534077; e-pasts: w.s@inbox.lv</p>	Pasūtītājs:	SIA "Liepājas Namu Apsaimniekotājs"		Līgums Nr.	WS-54-15	
	Objekts:	Daudzdzīvokļu dzīvojamās mājas Rojas ielā 2, Liepājā, fasādes vienkāršota atjaunošana				
Arhitekts	I. Tomsons	09.2016.	Rasējums:	Fasāde asis 12-1 ar demontējamo lodžiju aizstiklojumu norādēm	Stadija	Lapa
Izstrādāja	M. Kalniņa	09.2016.			BP	AR-5
			M 1:250, A3	Arh. reģ. Nr. 464		

Fasāde asīs 1-12
M 1:200



Marka	Skice	Ailas izmēri b x h (mm)	Skaitis	Piezīmes
L11		2960x1480	29	PVC loga bloks ar stikla paketi krāsa - balta Ug; Uf; Uw atbilstoši pasūtītāja vai lietotāja vēlmēm Rāmis REHAU Brillant-Design Dzījums: 70 mm (pēc izvēles 80 mm rāmja konstrukcija) / centra zīmogs
L12		6220x1480	15	Logu vēja noturības klase- ne zemāka par C2 (pēc LVS EN 12210) Logu gaisa caurlaidības klase - ne zemāka par 3 (pēc LVS EN 12207) ūdensnecaurlaidības kalse - 8A (pēc LVS EN 12208)

Piezīme:

- Lodžiju aizstiklošana tiek plānota perspektīvē par iedzīvotāju līdzekļiem.

	SIA "WS" Būvkr. reģ. Nr.: 7296-R Kūrmājas prospekts 7-206, Liepāja, LV-3401 mob. tel: +371 26534077; e-pasts: w.s@inbox.lv	Pasūtītājs:	SIA "Liepājas Namu Apsaimniekotājs"	Līgums Nr.	WS-54-15	
		Objekts:	Daudzdzīvokļu dzīvojamās mājas Rojas ielā 2, Liepājā, fasādes vienkāršota atjaunošana			
Izstrādāja	H.Krams	09.2016.	Rasējums:	Fasāde asīs 1-12 ar perspektīvā aizstiklotām lodžijām. Specifikācija.	Stadija	Lapa
					BP	AR-6
			M 1:200, A3	Arh.reģ.Nr.464		

Fasāde asīs 12-1
M 1:200



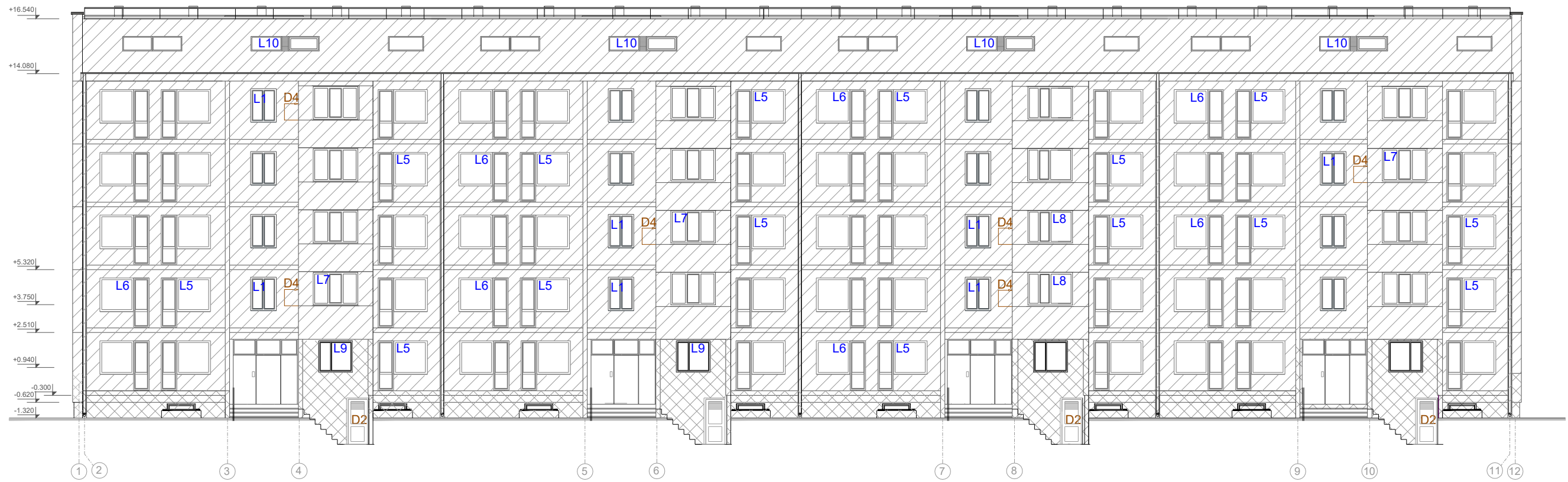
Marka	Skice	Ailas izmēri b x h (mm)	Skaitis	Piezīmes
L12		6220x1480	34	<p>PVC loga bloks ar stikla paketi krāsa - balta Ug: Uf; Uw atbilstoši pasūtītāja vai lietotāja vēlmēm Rāmis REHAU Brillant-Design Dziļums: 70 mm (pēc izvēles 80 mm rāmja konstrukcija) / centra zīmogs</p> <p>Logu vēja noturības klase- ne zemāka par C2 (pēc LVS EN 12210) Logu gaisa caurlaidības klase - ne zemāka par 3 (pēc LVS EN 12207) ūdensnecaurlaidības klase - 8A (pēc LVS EN 12208)</p>

Piezīme:

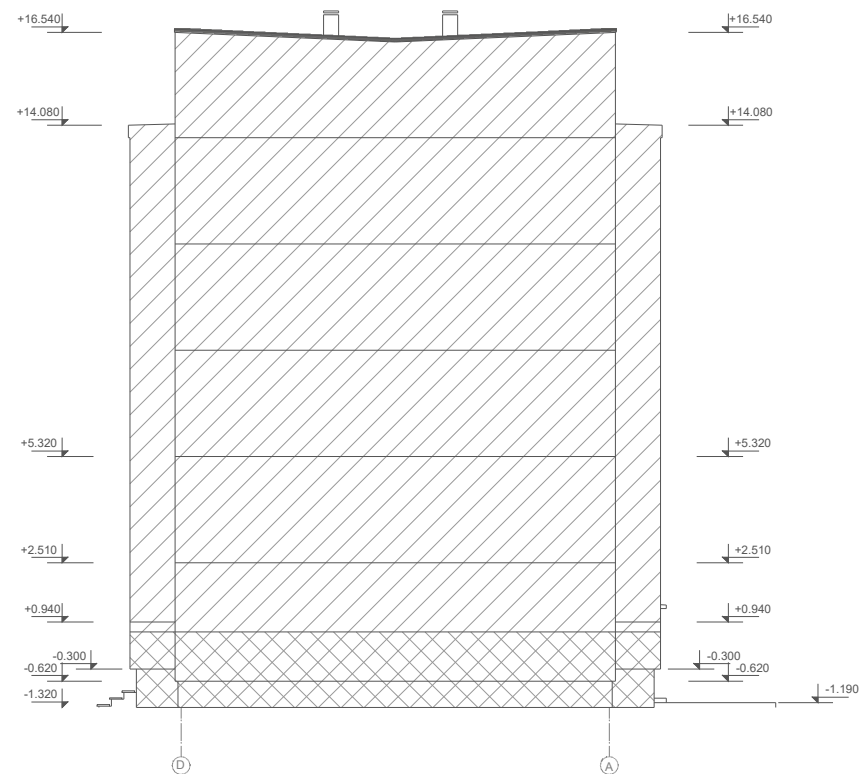
1. Lodžiju aizstiklošana tiek plānota perspektīvē par iedzīvotāju līdžekļiem.

	SIA "WS" Būvkr. reģ. Nr.: 7296-R Kūrmājas prospekts 7-206, Liepāja, LV-3401 mob.tel: +371 26534077; e-pasts: w.s@inbox.lv	Pasūtītājs:	SIA "Liepājas Namu Apsaimniekotājs"		Līgums Nr.	WS-54-15
		Objekts:	Daudzdzīvokļu dzīvojamās mājas Rojas ielā 2, Liepājā, fasādes vienkāršota atjaunošana			
Rasēja:		Rasējums:	Fasāde asīs 12-1 ar perspektīvā aizstiklotām lodžijām. Specifikācija.	Stadija	Lapa	
Izstrādāja	H.Krams			BP	AR-7	
				M 1:200, A3	Arh.reģ.Nr.464	

Fasāde asis 1-12
M 1:200



Fasāde starp asīm D-A
M 1:200



Apzīmējuma nosaukums	Apzīmējums	Skice	Apraksts
AS-1 Apmetuma sistēma virs siltinājuma (I meh. izturības klase)			1. Armējošā java un armējošais stikla šķiedras siets 160g/m ² . 2. Armējošā java un armējošais stikla šķiedras siets 160g/m ² . 3. Zemapmetuma grunts 4. Dekoratīvais apmetums (2 mm grauds, ar krāsas tonējumu masā)
AS-2 Apmetuma sistēma virs siltinājuma (II meh. izturības klase)			1. Armējošā java un armējošais stikla šķiedras siets 160g/m ² . 2. Zemapmetuma grunts 3. Dekoratīvais apmetums (2 mm grauds, ar krāsas tonējumu masā)

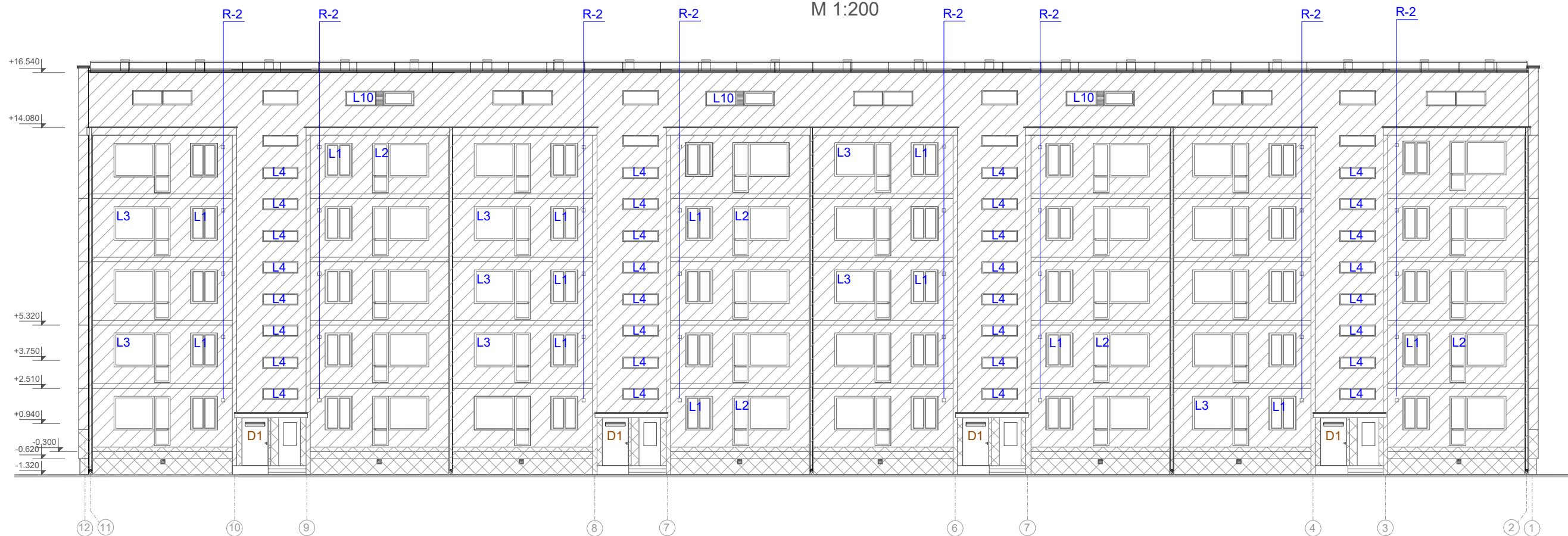
Piezīmes:

- Ēkas fasāde iedalās vairākās apmetuma zonās, ņemot vērā iespējamo mehānisko slodzi uz kādu no fasādes daļām.
- Darbi veicami saskaņā ar ETAG 004 „Eiropas tehniskā apstiprinājuma pamatnostādne ārējās siltumizolācijas sistēmām un apmetumam”.

 SIA "WS" Būvkr. reģ. Nr.: 7296-R Kūrmājas prospekts 7-206, Liepāja, LV-3401 mob. tel: +371 26534077; e-pasts: w.s@inbox.lv	Pasūtītājs:	SIA "Liepājas Namu Apsaimniekotājs"		Līgums Nr.	WS-54-15	
	Objekts:	Daudzdzīvokļu dzīvojamās mājas Rojas ielā 2, Liepājā, fasādes vienkāršota atjaunošana				
Arhitekts	I. Tomsons	09.2016.	Rasējums:	Apmetuma sistēmas izvietojuma shēma fasādei asīs 1-12 un D-A.	Stadija	Lapa
Izstrādāja	M. Kalniņa	09.2016.		Maināmo logu atrašanās vietu norādes fasādē	BP	AR-8
			M 1:200, A3	Arh. reģ. Nr. 464		

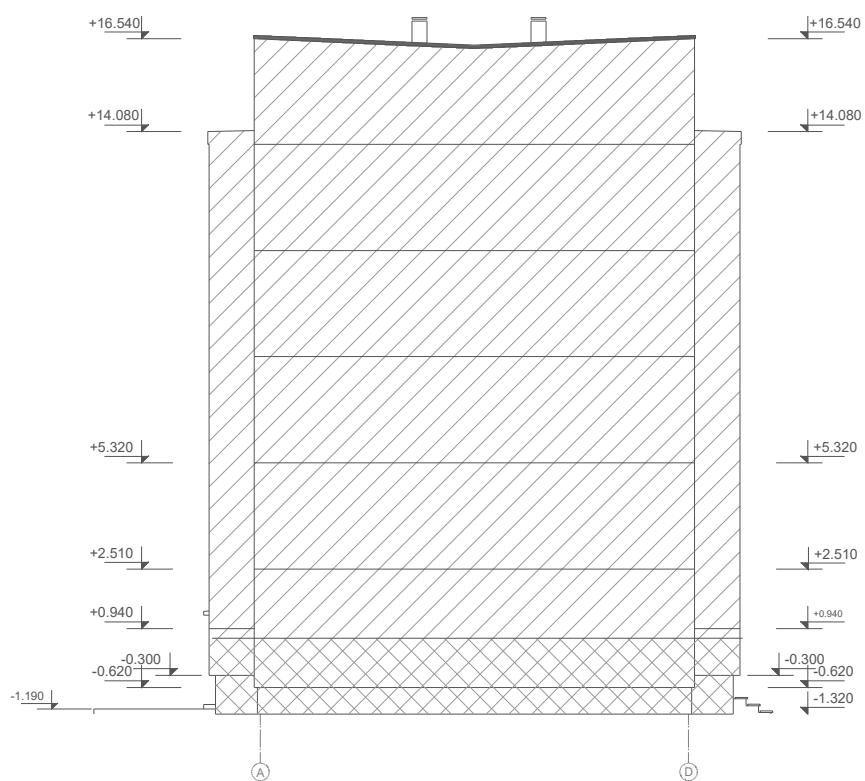
Fasāde asīs 12-1

M 1:200



Fasāde starp asīm A-D

M 1:200



Apzīmējuma nosaukums	Apzīmējums	Skice	Apraksts
AS-1 Apmetuma sistēma virs siltinājuma (I meh. izturības klase)			1. Armējošā java un armējošais stikla šķiedras siets 160g/m ² . 2. Armējošā java un armējošais stikla šķiedras siets 160g/m ² . 3. Zemapmetuma grunts 4. Dekoratīvais apmetums (2 mm grauds, ar krāsas tonējumu masā)
AS-2 Apmetuma sistēma virs siltinājuma (II meh. izturības klase)			1. Armējošā java un armējošais stikla šķiedras siets 160g/m ² . 2. Zemapmetuma grunts 3. Dekoratīvais apmetums (2 mm grauds, ar krāsas tonējumu masā)

Piezīmes:

1. Ēkas fasāde iedalās vairākās zonās, ņemot vērā iespējamo mehānisko slodzi uz kādu no fasādes daļām.

2. Darbi veicami saskaņā ar ETAG 004 „Eiropas tehniskā apstiprinājuma pamatnostādne ārējās siltumizolācijas sistēmām un apmetumam”.

 SIA "WS" Būvkr. reģ. Nr.: 7296-R Kūrmājas prospekts 7-206, Liepāja, LV-3401 mob. tel: +371 26534077; e-pasts: w.s@inbox.lv	Pasūtītājs: SIA "Liepājas Namu Apsaimniekotājs"	Līgums Nr. WS-54-15		
	Objekts: Daudzdzīvokļu dzīvojamās mājas Rojas ielā 2, Liepājā, fasādes vienkāršota atjaunošana			
Arhitekts I. Tomsons 09.2016.	Izstrādāja M. Kalniņa 09.2016.	Rasējums: Apmetuma sistēmas izvietojuma shēma fasādei asīs 12-1 un A-D Maināmo logu atrašanās vietu norādes fasādē M 1:200, A3 Arh. reģ. Nr. 464	Stadija BP	Lapa AR-9

Logu bloku specifikācija

Marka	Skice	Ailas izmēri b x h (mm)	Skaitis	Piezīmes
L1		1150*x1500*	20	PVC loga bloks ar stikla paketi krāsa - balta Stikla paketes 2k4+4LowE-Arg. Siltuma caurlaidības koef.: Ug 1,0 w/m²*K Rāmis REHAU Brillant-Design Dziļums: 70 mm (pēc izvēles 80 mm rāmja konstrukcija) / centra zīmogs Siltuma caurlaidības koef.: Uf 1,1 W / m² K Uw 1,1 W / m² K Logu vēja noturības klase- ne zemāka par C2 (pēc LVS EN 12210) Logu gaisa caurlaidības klase - ne zemāka par 3 (pēc LVS EN 12207) ūdensnecaurlaidības klase - 8A (pēc LVS EN 12208)
L2		Logam: 1795*x1500* Durvīm: 700*x2200*	5	
L3		Logam: 1795*x1500* Durvīm: 700*x2200*	8	
L4		500*x2170*	32	
L5		Logam: 1500*x1420* Durvīm: 680*x2200*	15	
L6		Logam: 1500*x1420* Durvīm: 680*x2200*	7	
L7		2000*x1450*	3	
L8		2000*x1450	2	
L9		1850*x1450*	2	

Piezīmes:

1. Izmēri uzrādīti logu ailām, veicot logu nomaiņu, logu aiļu izmērus precizēt dabā.
2. Izmērus, kuri uzrādīti ar zvaigznīti, precizējami pēc vietas.
3. Logu bloku skaits var tikt precizēts būvniecības gaitā.

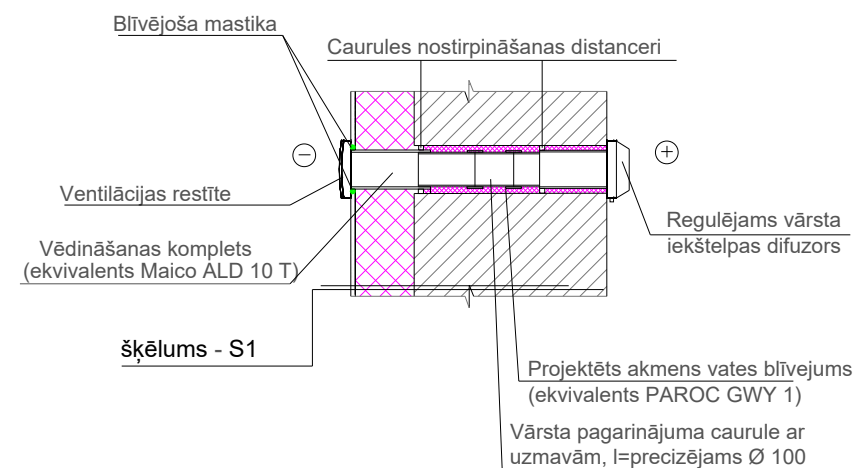
Logu bloku specifikācija

Marka	Skice	Ailas izmēri b x h (mm)	Skaitis	Piezīmes
L10		3050 x 650	7	PVC rāmis ar stikla paketi; rāmja krāsa - balta; daļu no metāla žalūzijas Regulējama, verama

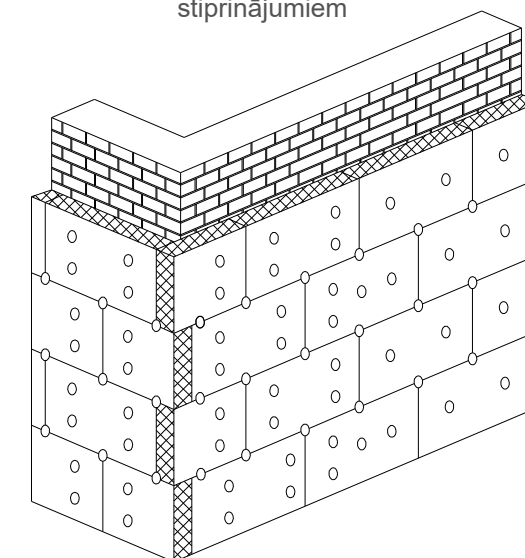
Režģu bloku specifikācija

Marka	Skice	Ailas izmēri b x h (mm)	Skaitis	Piezīmes
R-1		250x250	8	cinkota žalūzija - regulējama

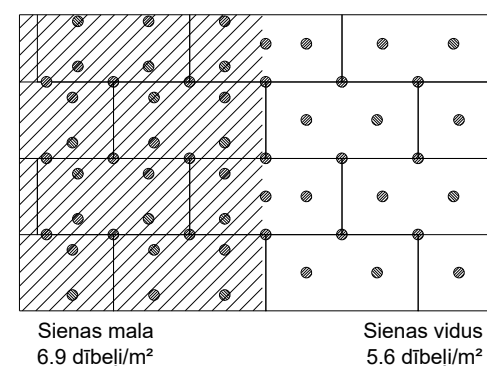
Ventilācijas vārsta izvietojums ārsienā "R-2" (40 gab)



Akmensvates plākšņu stūra salaiduma vieta ar stiprinājumiem



Akmensvates stiprinājumu izkārtojums pretstatā



 SIA "WS" Būv. reģ. Nr.: 7296-R Kūrmājas prospekts 7-206, Liepāja, LV-3401 mob.tel: +371 26534077; e-pasts: w.s@inbox.lv	Pasūtītājs:	SIA "Liepājas Namu Apsaimniekotājs"	Līgums Nr.	WS-54-15
	Objekts:	Daudzdzīvokļu dzīvojamās mājas Rojas ielā 2, Liepājā, fasādes vienkāršota atjaunošana		
Rasējums:	Logu bloku specifikācija Dībeļu izvietojumu shēma		Stadija	Lapa
Arhitekts	I.Tomsons	09.2016.	BP	AR-10
Izstrādāja	M.Kalniņa	09.2016.		
	M b/m, A3	Arh.reģ.Nr.464		

Durvju bloku specifikācija

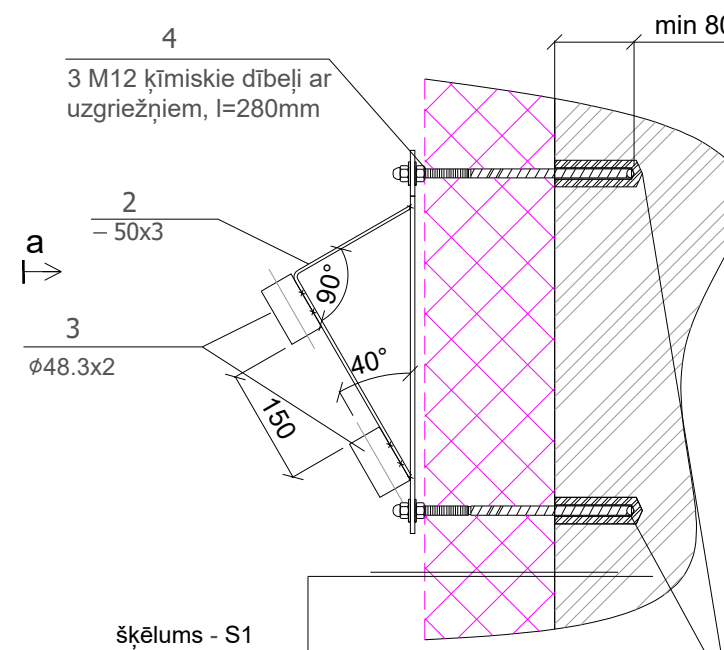
Marka	Skice	Ailas izmēri bxh (mm)	Skaitis	Piezīmes
D1		1250x2100	4	Cinkota metāla konstrukcijas durvis ,ar rokturi un eņģēm, ar pašaizvēršanās mehānismu, speciālām blīvgumijām un piedurļstēm, vienpunktu slēdzeni. Augšējā daļā žalūzijas. Krāsu tonis RAL 7037
D2		970x1900	3	Cinkota metāla konstrukcijas durvis ,ar cinkotu rokturi un eņģēm (120µm), ar pašaizvēršanās mehānismu, speciālām blīvgumijām un piedurļstēm, vienpunktu slēdzeni. Rāmja siltumcaurlaidības Uw koef.:1.6w/m²K augšējā daļā žalūzijas. Krāsu tonis RAL 7037
D3		1000x2030	4	Metāla, EI 30 ugunsdrošas durvis, ar siltumizolāciju. Siltumcaurlaidības Uw koef.:1.6w/m²K
D4		700*x2200*	6	PVC durvis, krāsa - balta Stikla paketes 2k4+4LowE-Arg. Siltuma caurlaidības koef.: Ug 1,0 w/m²×K Rāmis REHAU Brilliant-Design Dzīlums: 70 mm (pēc izvēles 80 mm rāmja konstrukcija) / centra zīmogs Siltuma caurlaidības koef.: Uf 1,1 W / m² K Uw 1,1 W / m² K Vēja noturības klase- ne zemāka par C2 (pēc LVS EN 12210) Gaisa caurlaidības klase - ne zemāka par 3 (pēc LVS EN 12207) ūdensnecaurlaidības kalse - 8A (pēc LVS EN 12208)

Piezīmes:

1. Durvīm doti durvju bloku izmēri.
2. Izmērus, kuri uzrādīti ar zvaigznīti, precizējami pēc vietas.
3. Veicot durvju nomaiņu, durvju aiļu izmērus precizēt dabā.

Karoga mastā turētāja mezgls

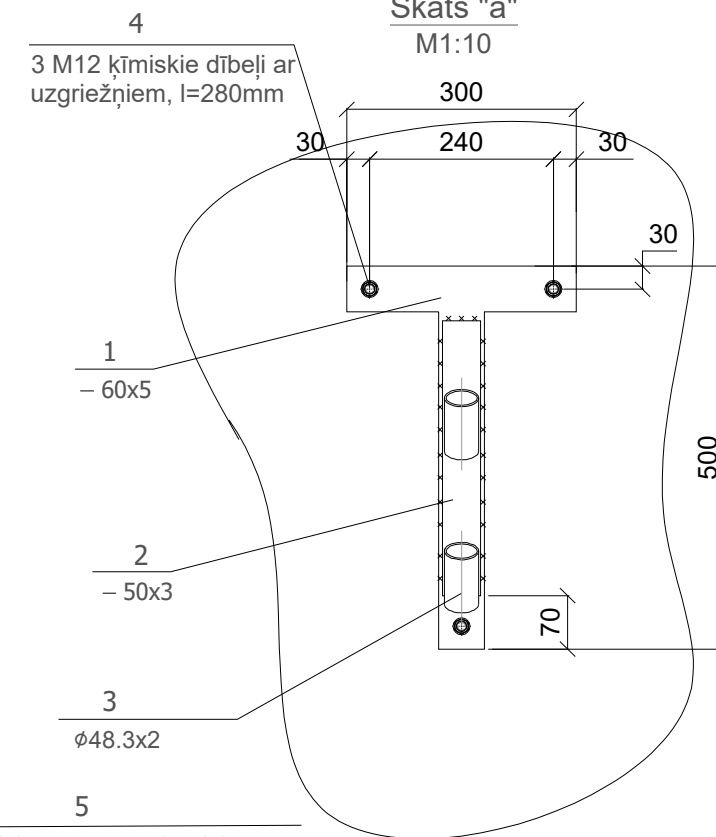
M 1:10



šķēlums - S1

Skats "a"

M1:10



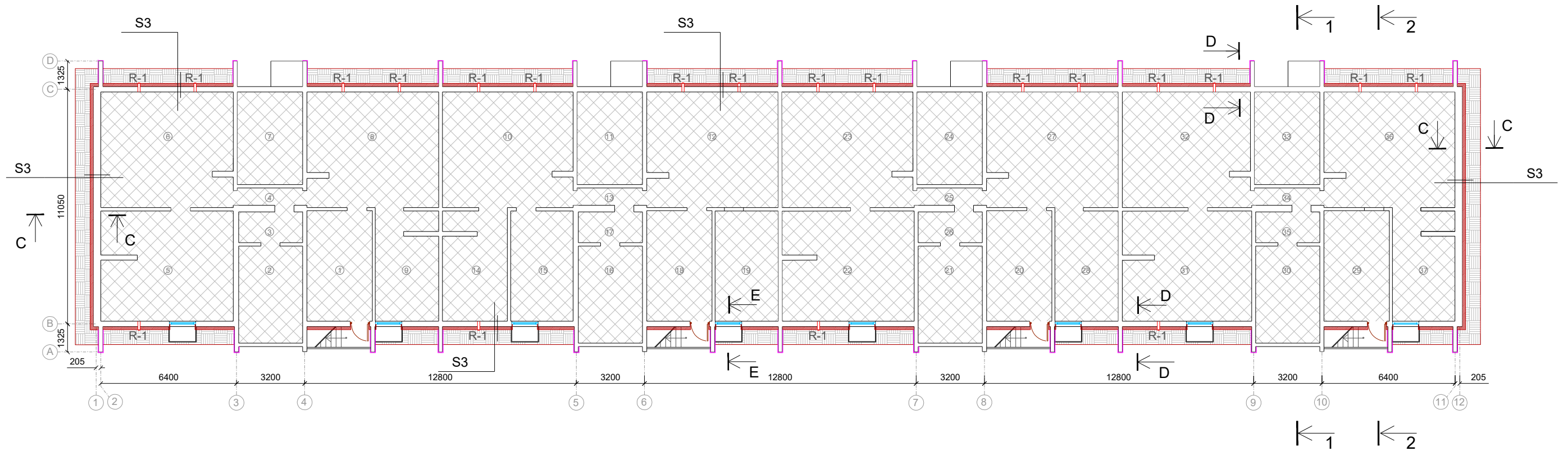
Divkomponentu ķīmiskā masa (ekviv. Hilti HIT-HY 70)

Elementu specifikācija karoga mastā turētājam

Poz. Nr	Nosaukums	Mērvienība	Daudzums gab	Viena elementa garums (mm)	Kopējais garums m	Elementa 1 metra svārs kg	Kopējā masa kg
1	Plāksne -5	gab	1				1,56
2	Plāksne -3x50	gab	1	500	0,5	1,17	0,585
3	Ø48.3x3	gab	2	80	0,16	2,28	0,3648
4	M12 ķīmiskie dībeļi ar uzgriežņiem, l=280mm	gab	3				
5	Divkomponentu ķīmiskā masa (ekviv. Hilti HIT-HY 70)	ml	150				
	Pretkorozijas krāsojums, un metāla krāsa	m²	0,3				





<p>SIA "WS" Būvkr. reģ. Nr.: 7296-R Kūrmājas prospekts 7-206, Liepāja, LV-3401 mob.tel: +371 26534077; e-pasts: w.s@inbox.lv</p>	Pasūtītājs:	SIA "Liepājas Namu Apsaimniekotājs"	Līguma Nr.	WS-54-15	
	Objekts:	Daudzdzīvokļu dzīvojamās mājas Rojas ielā 2, Liepājā, fasādes vienkāršotā atjaunošana			
Rasējums:	Arhitekts	I.Tomsons	09.2016.	Stadija	Lapa
	Izstrādāja	M.Kalniņa	09.2016.	BP	AR-11
				M b/m, A4	Arh.reģ.Nr.464


Pagrabstāva plāns ar siltinājuma shēmu
M 1:200



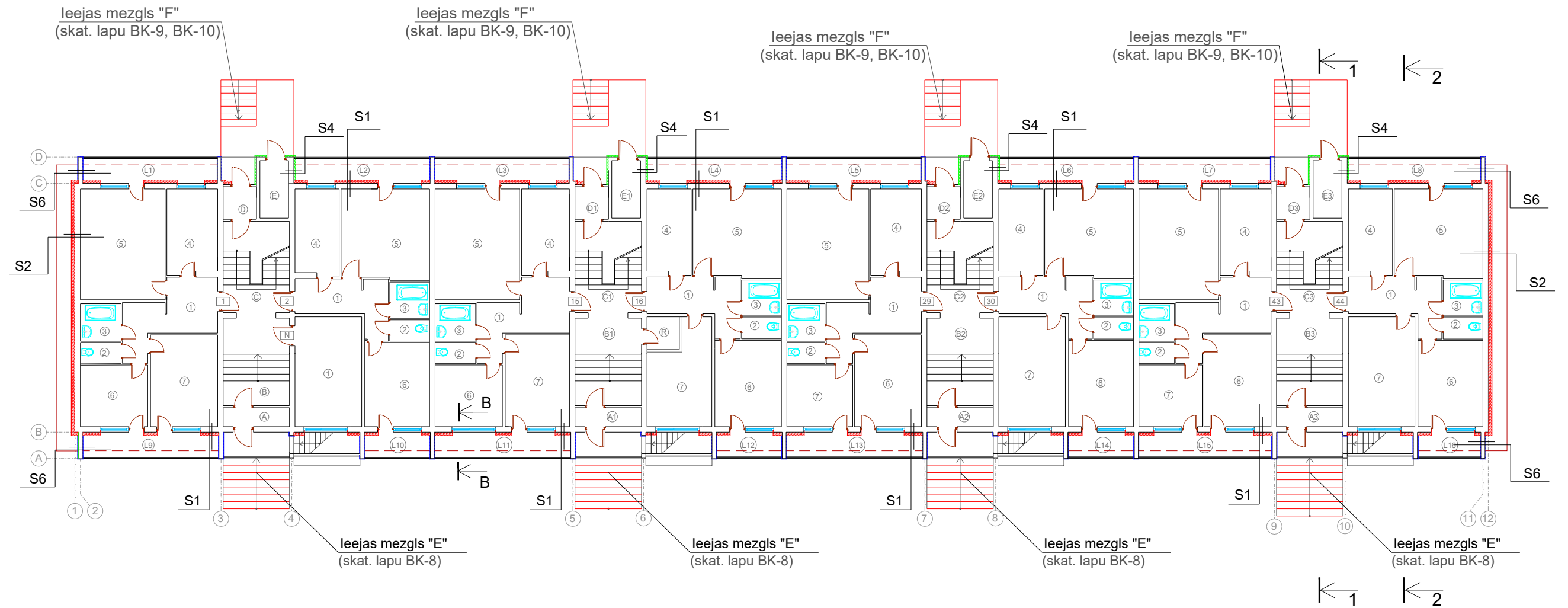
Piezīmes:

1. Griezumus 1-1 un 2-2 skatīt lapā AR-15.
2. Siltinājumu šķēlumus skatīt siltinājumu mezglu specifikācijā lapā AR-16.

-  Cokola siltinājuma mezgls S3
-  Cokola siltinājuma mezgls S9
-  Betona bruģa lietusūdens novadīšanas apmale
-  1. stāva pārseguma siltinājuma mezgls P3

	SIA "WS" Būvkr. reģ. Nr.: 7296-R Kūrmājas prospekts 7-206, Liepāja, LV-3401 mob. tel: +371 26534077; e-pasts: w.s@inbox.lv	Pasūtītājs:	SIA "Liepājas Namu Apsaimniekotājs"		Līgums Nr.	WS-54-15	
		Objekts:	Daudzdzīvokļu dzīvojamās mājas Rojas ielā 2, Liepājā, fasādes vienkāršota atjaunošana				
Izstrādāja	H.Krams	09.2016.	Rasējums:	Pagrabstāva plāns ar siltinājuma shēmu		Stadija	Lapa
						BP	AR-12i
			M 1:200, A3	Arh. reģ. Nr. 464			

I stāva plāns ar siltinājuma shēmu
M 1:200



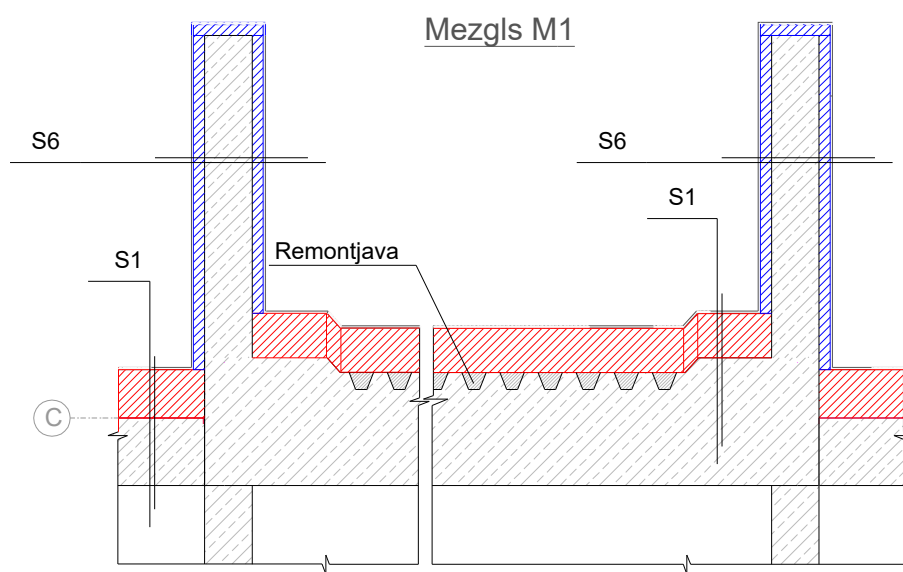
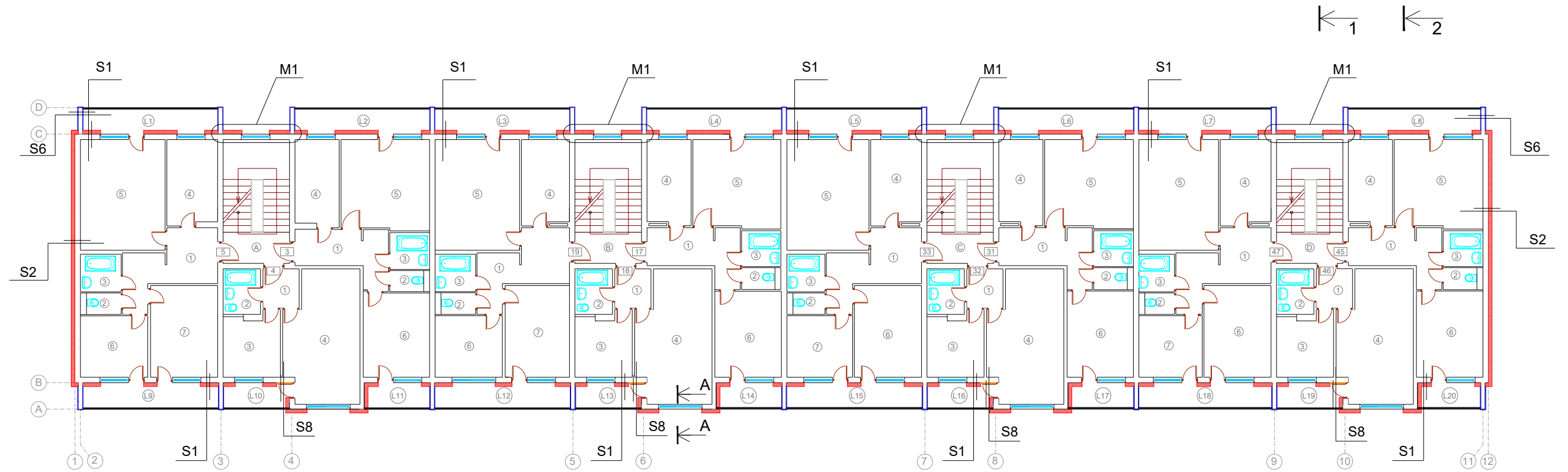
- Ārsienas siltinājuma mezgls S1, S2
- Lodžiju starpsienu siltinājums S6
- Ārsienas siltinājuma mezgls S4

Piezīmes:

1. Griezumus 1-1 un 2-2 skatīt lapā AR-15.
2. Siltinājumu šķēlumus skatīt siltinājumu mezglu specifikācijā lapā AR-16.

	SIA "WS" Būvkr. reģ. Nr.: 7296-R Kūrmājas prospekts 7-206, Liepāja, LV-3401 mob.tel: +371 26534077; e-pasts: w.s@inbox.lv	Pasūtītājs:	SIA "Liepājas Namu Apsaimniekotājs"		Līguma Nr.	WS-54-15
		Objekts:	Daudzdzīvokļu dzīvojamās mājas Rojas ielā 2, Liepājā, fasādes vienkāršota atjaunošana			
Arhitekts	I.Tomsons	09.2016.	I stāva plāns ar siltinājuma shēmu		Stadija	Lapa
Izstrādāja	M.Kalniņa	09.2016.			BP	AR-13
			M 1:200, A3		Arh.reģ.Nr.464	


Tipveida stāva plāns ar siltinājuma shēmu
M 1:200



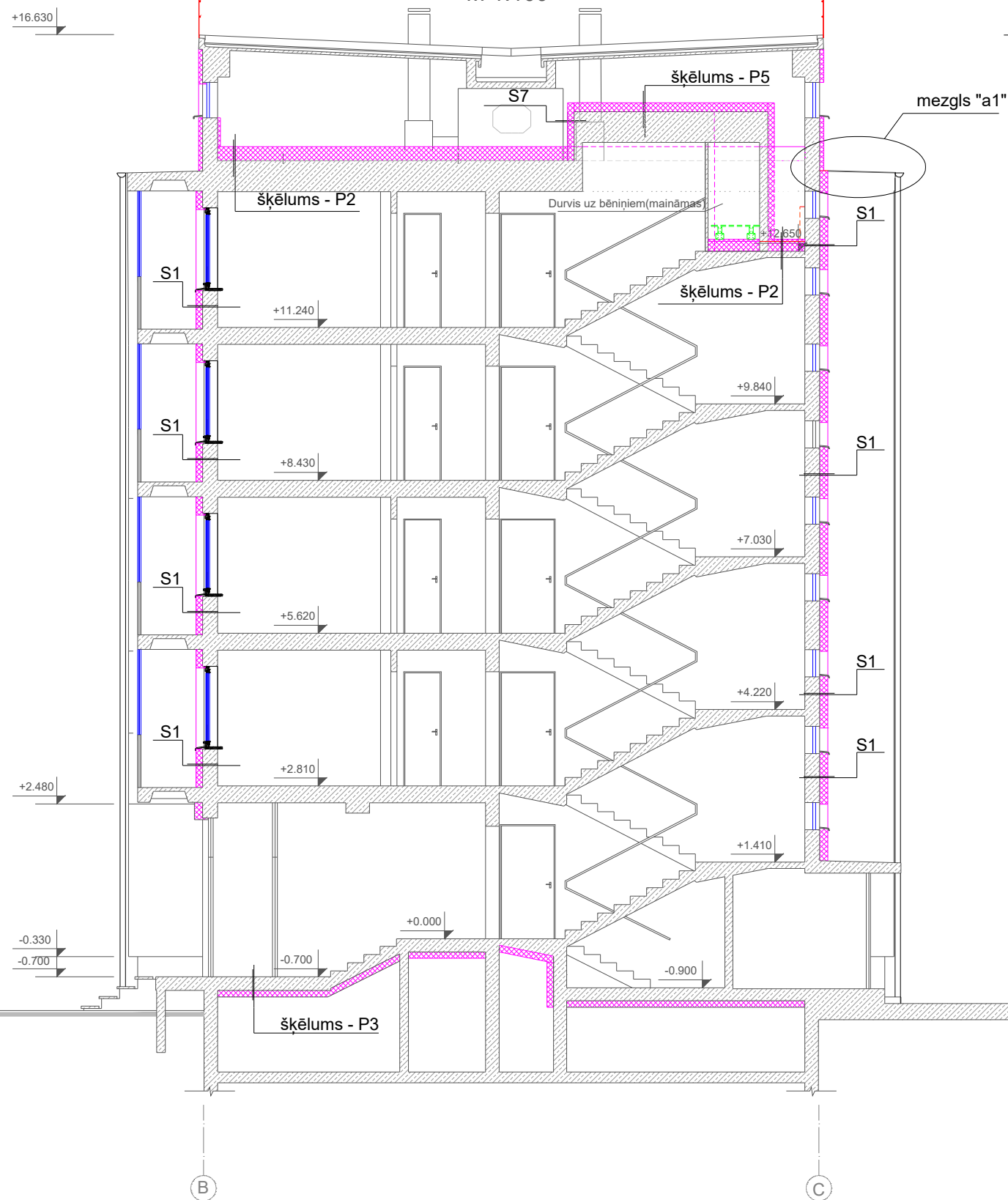
- Ārsienas siltinājuma mezģls S1, S2
- Lodžiju starpsienu siltinājums S6
- Ārsienas siltinājums S8

Piezīmes:

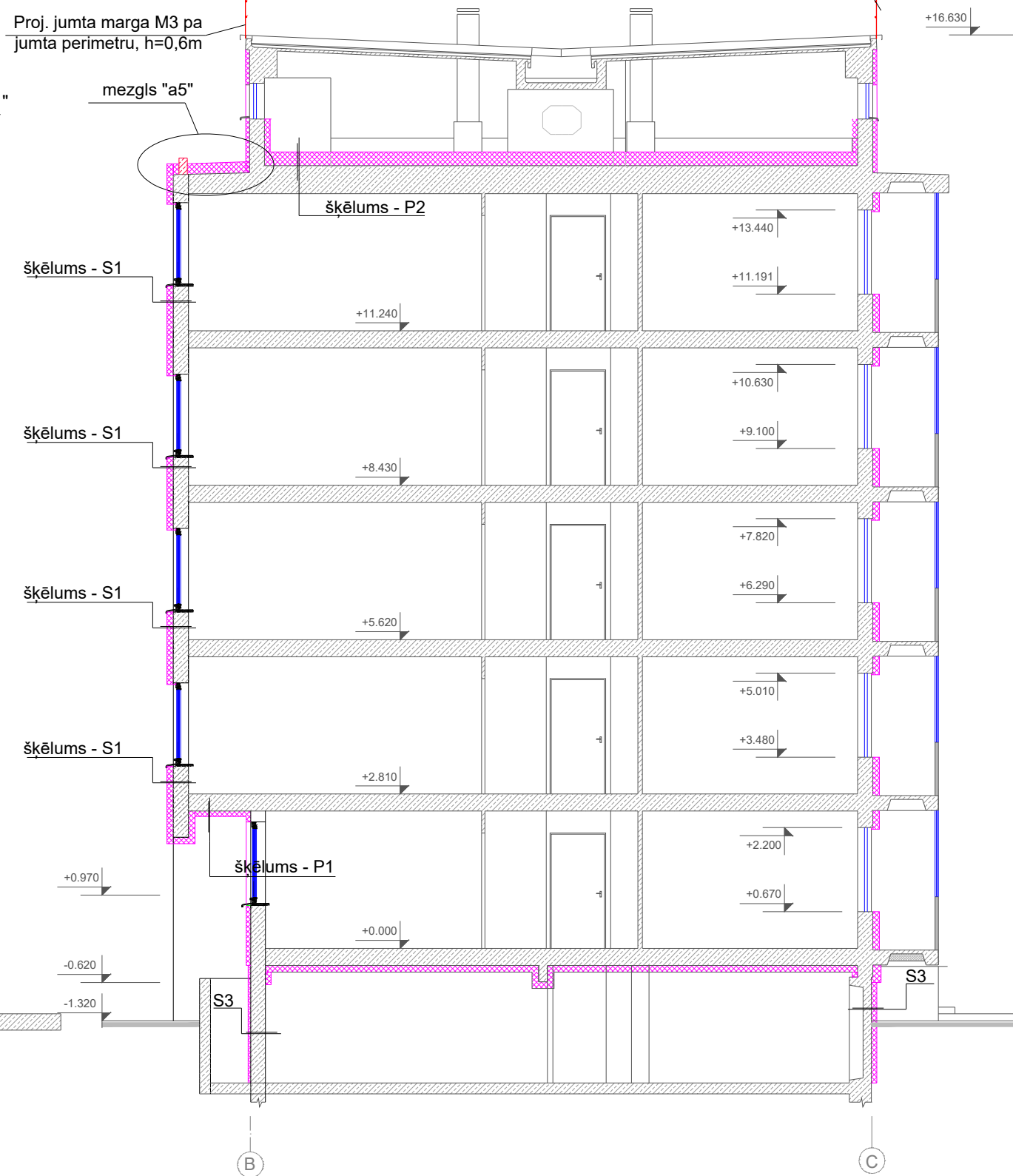
1. Griezumus 1-1 un 2-2 skatīt lapā AR-15.
2. Siltinājumu šķēlumus skatīt siltinājumu mezģlu specifikācijā lapā AR-16.

 <p>SIA "WS" Būv.reģ.Nr.: 7296-R Kūrmājas prospekts 7-206, Liepāja, LV-3401 mob.tel: +371 26534077, e-pasts: w.s@inbox.lv</p>	Pasūtītājs: SIA "Liepājas Namu Apsaimniekotājs"		Līgums Nr. WS-54-15
	Objekts: Daudzdzīvokļu dzīvojamās mājas Rojas ielā 2, Liepājā, fasādes vienkāršota atjaunošana		
Arhitekts: I.Tomsons	09.2016.	Tipveida stāva plāns ar siltinājuma shēmu	
Izstrādāja: M.Kalniņa	09.2016.		
M 1:200; b/m, A3		Arh.reģ.Nr.464	Stadija: BP Lapa: AR-14

Ēkas griezumums 1-1
M 1:100



Ēkas griezumums 2-2
M 1:100
Proj. jumta marga M3 pa jumta perimetru, h=0,6m



Apzīmējumi:

- Projektējami elementi
- Esoši būvelementi

Piezīmes:

1. Griezumus 1-1 un 2-2 vietas plānos skatīt lapās AR-12, AR-13, AR-14.
2. Siltinājumu šķēlumus skatīt siltinājumu mezglu specifikācijā lapā AR-16.
3. Mezglu "a1"; "a4" un "a5" skatīt lapā AR-17.
4. Jumta margu risinājumu skatīt lapā BK-5.



SIA "WS"
Būvkr. reģ. Nr.: 7296-R
Kūrmājas prospekts 7-206,
Liepāja, LV-3401
mob. tel.: +371 26534077; e-pasts: w.s@inbox.lv

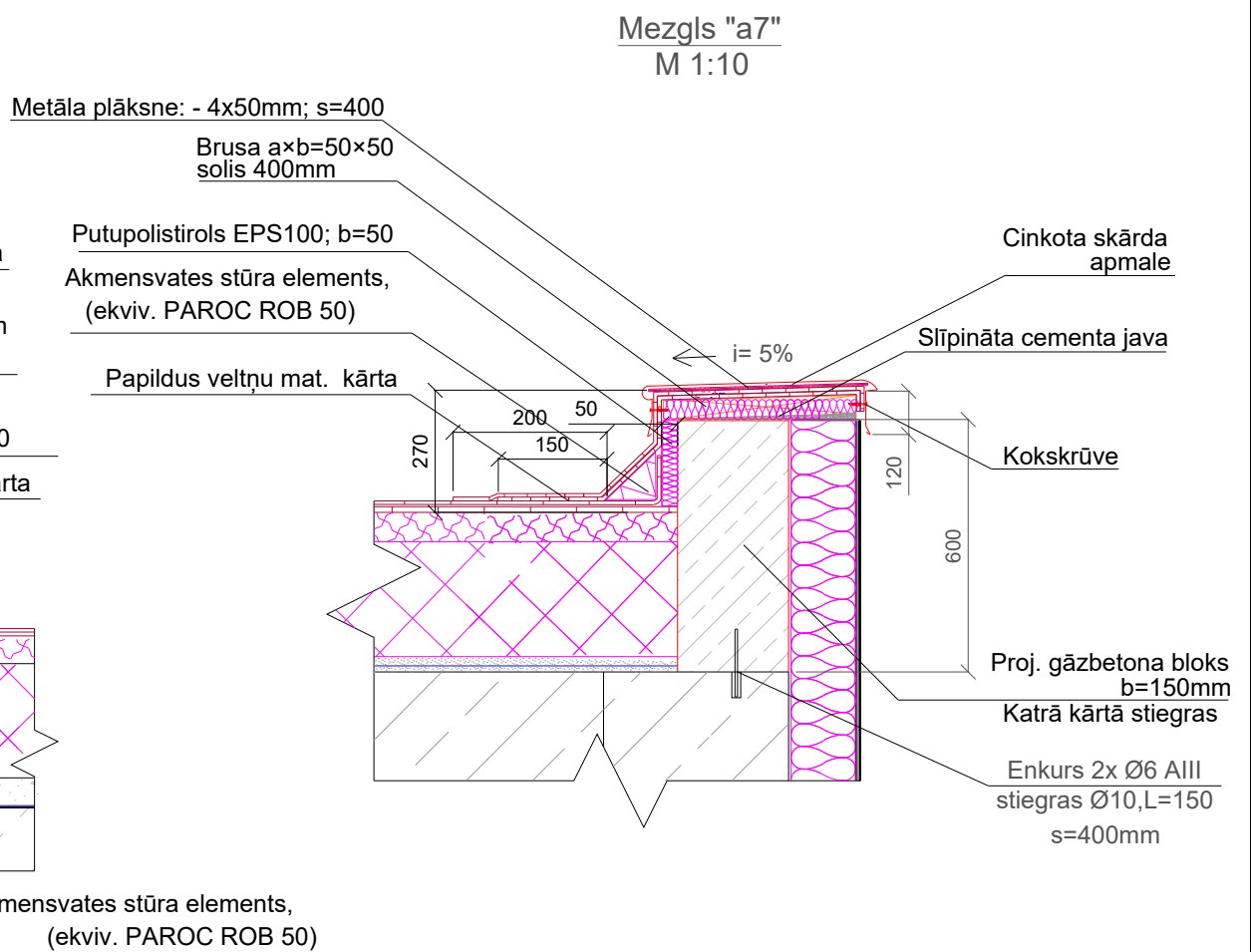
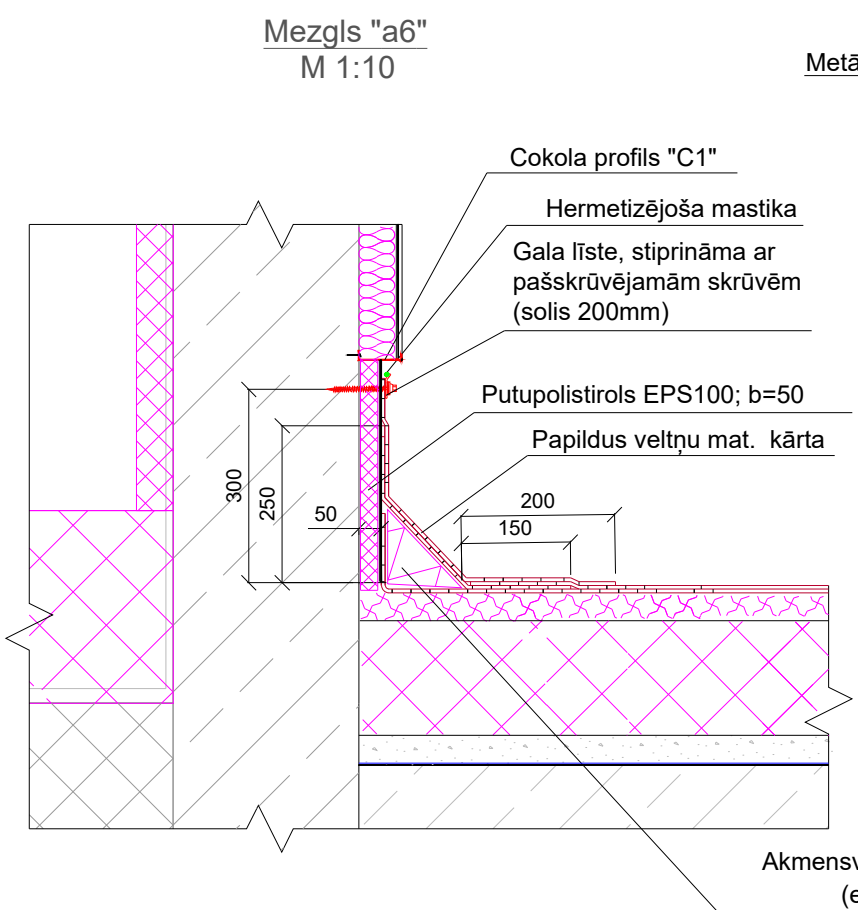
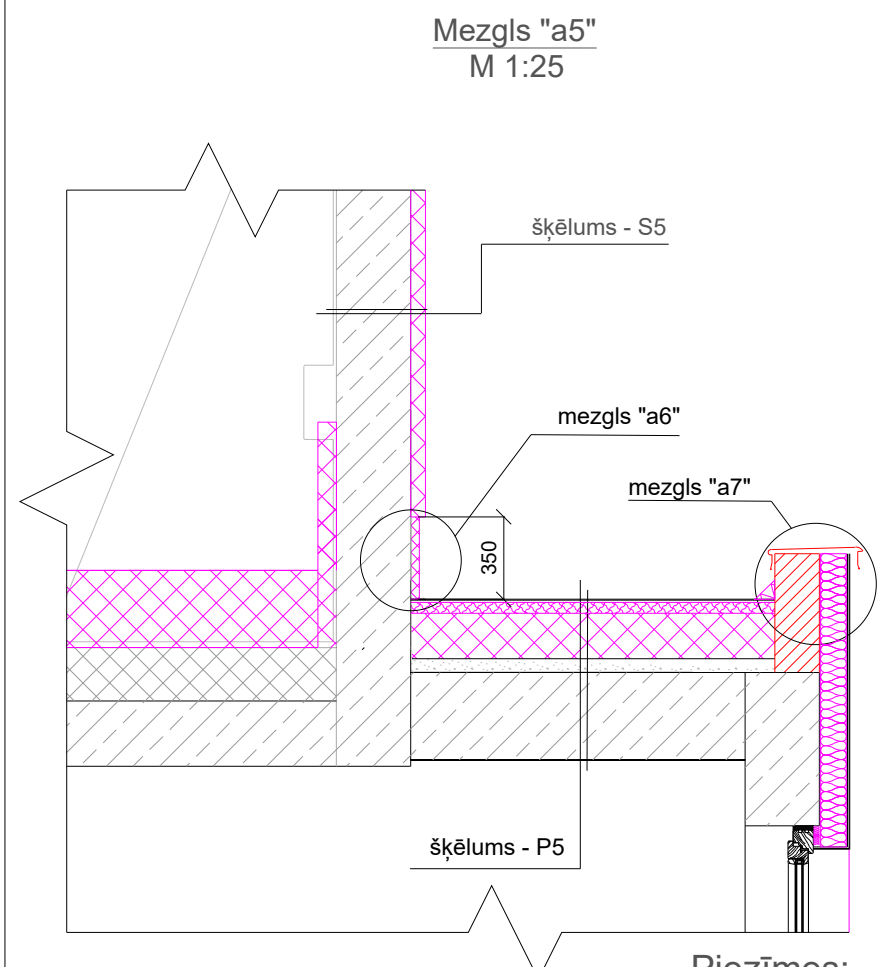
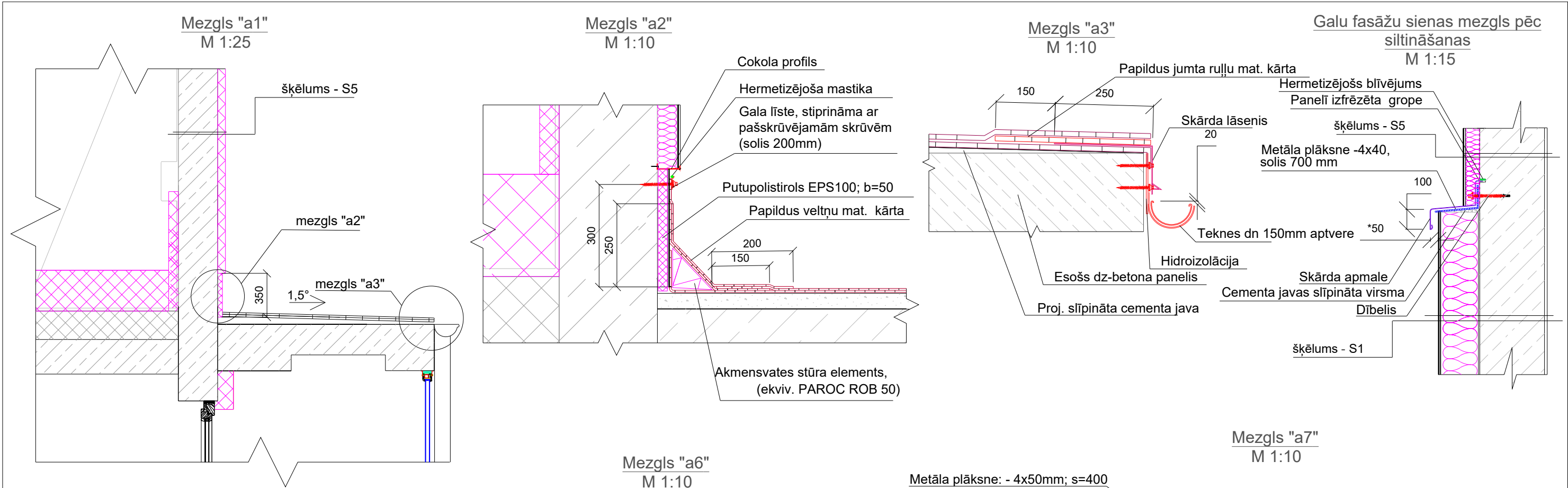
Pasūtītājs:	SIA "Liepājas Namu Apsaimniekotājs"	Līgums Nr.	WS-54-15
Objekts:	Daudzdzīvokļu dzīvojamās mājas Rojas ielā 2, Liepājā, fasādes vienkāršota atjaunošana		
Rasējums:	Ēkas griezumumi	Stadija	Lapa
Arhitekts	I. Tomsons	BP	AR-15
Izstrādāja	M. Kalniņa		
	M1:100, A3		Arh. reģ. Nr. 464

Apzīmējums, nosaukums	Šķēlums	Apraksts	Piezīmes	Apzīmējums, nosaukums	Šķēlums	Apraksts	Piezīmes
S1 Vieglobetona paneļu ārējās garensienas siltinājums		Apmetuma sistēma virs siltinājuma (AS-1) } b=7mm Grunts } b=170mm Siltinājums - akmensvate (PAROC Linio 10 vai analogs) $\lambda=0,036W/m^2K$ Līmjava Grunts } b=250mm Esošā siena - vieglobetona panelis	Pirms siltināšanas veikt paneļa virsmas notīrīšanu, gruntēšanu	S7 Kāpņu telpas siena bēniņos		Apmetums un ūdensmulsijas krāsa Gruntējums Līmjava Siltinājums - akmensvate (PAROC Linio 10 vai ekvivalents) $\lambda=0,036 W/mK$, b=130mm *Līmjava *Gruntējums *Esoša betona paneļu siena, b=250mm	Pirms siltināšanas veikt virsmas notīrīšanu no netīrumiem, putekļiem, gruntēšanu un negludumu izlīdzināšanu
S2 Gala ārējas sienas siltinājums		Apmetuma sistēma virs siltinājuma (AS-1) } b=7mm Grunts } b=170mm Siltinājums - akmensvate (PAROC Linio 10 vai ekviv.) $\lambda=0,036W/m^2K$ Līmjava Grunts } b=510mm Esošā siena - vieglobetona panelis	Pirms siltināšanas veikt paneļa virsmas notīrīšanu, gruntēšanu	S8 Ārsienas siltinājums		Apmetuma sistēma virs siltinājuma (AS-1 vai AS-2) Siltinājums - SPU materiāls (Kooltherm K5 vai ekvivalents; $\lambda=0,021W/mK$) } b=40mm Līmjava Gruntējums } b=250mm Esoša betona bloka siena	Pirms siltināšanas veikt paneļa virsmas notīrīšanu, gruntēšanu
S3 Pamatu sienu siltinājums		Apmetuma sistēma virs siltinājuma (AS-1) } b=7mm Grunts } b=150mm Putupolistirola plāksne, ekvivalents Tenapors Extra EPS 150 $\lambda=0,034W/m^2K$ Līmjava Vertikālā hidroizolācija Grunts } b=350/140mm Esošā siena - ribotais panelis	Pirms siltinājuma materiāla montēšanas veikt virsmas notīrīšanu un gruntēšanu	P1 Pārseguma virs ieejas siltinājums (zem dzīvojamām telpām)		Atjaunotā betona kārta Esošais dz-betona pārsegums } b=40mm Līmjava } b=220mm Siltinājums PAROC Linio 10 vai analogs } b=170mm $\lambda=0,036W/mK$ Līmjava uz stiklšķiedras sieta } b=10mm Ārējā apdare(krāsots struktūrapmetums)	Pirms siltinājuma izvietojuma, notīrīt esošo dzelzsbetona paneļa virsmu
S4 Vieglobetona paneļu ārējās garensienas siltinājums		Apmetuma sistēma virs siltinājuma (AS-1) } b=7mm Grunts } b=80mm Siltinājums - akmensvate (PAROC Lino15 vai ekviv.) $\lambda=0,037W/m^2K$ Līmjava Grunts } b=250mm Esošā siena - vieglobetona panelis	Pirms siltināšanas veikt virsmas notīrīšanu, gruntēšanu	P2 Bēniņu pārseguma siltinājums		Pārsegumu siltumizolāc.beramā akmensvate, analogs } b=350mm PAROC BLT 3, $\lambda=0,041W/mK$ } b=350mm (ieskaitot sablīvēšanas koef.1.1) Tvaika izolācijas plēve } b=0,2mm Esoš fibrolīta plātņu slānis } b~150mm Esošas hidroizolācijas slānis } b~150mm Esošais dz-betona pārsegums } b~220mm	Pirms siltinājuma izvietojuma, notīrīt esošo dzelzsbetona paneļa virsmu
S5 Tehniskā stāva siltinājums		Apmetuma sistēma virs siltinājuma (AS-1) } b=7mm Grunts } b=75mm Putupolistirola plāksne, ekvivalents Tenapors Extra EPS 150, $\lambda=0,034W/m^2K$ Līmjava Vertikālā hidroizolācija Grunts } b=400mm Esošā betona bloku siena	Pirms siltināšanas veikt virsmas notīrīšanu, gruntēšanu	P3 Pagraba pārseguma siltinājums		Esošs grīdas sastāvs } b~80mm Esošais dz-betona pārsegums } b~220mm Līmjava Akmensvates lamele analogs Paroc CGL 20 CY } b=150mm $0,037 W/m^2K$ Ūdensizturīgs krāsojums } b=2mm	Pirms siltinājuma izvietojuma, notīrīt esošo dzelzsbetona paneļa virsmu
S6 Lodžiju starpsienas siltinājums		Apmetuma sistēma virs siltinājuma (AS-2) Siltinājums - akmensvate (Paroc Linio 15 vai ekvivalents) $\lambda=0,037W/mK$ } b=30mm Līmjava } b=160mm Gruntējums } b=160mm Esošā dz-betona starpsiena } b=160mm Gruntējums } b=160mm Līmjava } b=30mm Siltinājums - akmensvate (Paroc Linio 15 vai ekvivalents) $\lambda=0,037W/mK$ } b=30mm Apmetuma sistēma virs siltinājuma (AS-2)	Pirms siltināšanas veikt virsmas notīrīšanu, gruntēšanu	P4 Jumtiņa siltinājums virs dzīvojamām telpām		Polimēra membrānas jumta segums } b=20mm Akmensvate, ekvivalents PAROC ROB 80 } b=20mm $0,038 W/mK$ Akmensvate (ekvivalents PAROC ROS 30 } b=140mm $0,036 W/mK$) } b=140mm Akmensvate (ekvivalents PAROC ROS 30 } b=140mm $0,036 W/mK$) } b=140mm Tvaika izolācija } b=140mm Esošais dz-betona pārsegums } b~220mm	Pirms siltinājuma izvietojuma, notīrīt esošo dzelzsbetona paneļa virsmu
S9 Lodžiju starpsienas siltinājums cokola līmenī (virszemes līmenī un ~100mm zem grunts)		Apmetuma sistēma virs siltinājuma (AS-2) Putupolistirola plāksne, ekvivalents Tenapors EPS 150 $\lambda=0,034W/m^2K$ } b=30mm Līmjava } b=160mm Gruntējums } b=160mm Esošā dz-betona starpsiena } b=160mm Gruntējums } b=160mm Līmjava } b=30mm Putupolistirola plāksne, ekvivalents Tenapors EPS 150 $\lambda=0,034W/m^2K$ } b=30mm Apmetuma sistēma virs siltinājuma (AS-2)	Pirms siltināšanas veikt virsmas notīrīšanu, gruntēšanu	P5 Siltinājums virs kāpņu telpām		Akmensvate (ekvivalents Paroc WAS 35 } b=35mm $0,033 W/mK$) } b=35mm Akmensvate } b=100mm (ekvivalents Paroc eXtra, $0,036 W/mK$) } b=100mm Akmensvate } b=150mm (ekvivalents Paroc eXtra, $0,036 W/mK$) } b=150mm Tvaika izolācijas plēve } b=0,2mm Esoš fibrolīta plātņu slānis } b~150mm Esošas hidroizolācijas slānis } b~150mm Esošais dz-betona pārsegums } b~220mm	Pirms siltinājuma izvietojuma, notīrīt esošo dzelzsbetona paneļa virsmu

Piezīmes:

1. Darbi veicami saskaņā ar ETAG 004 „Eiropas tehniskā apstiprinājuma pamatnostādne ārējās siltumizolācijas sistēmām un apmetumam”.

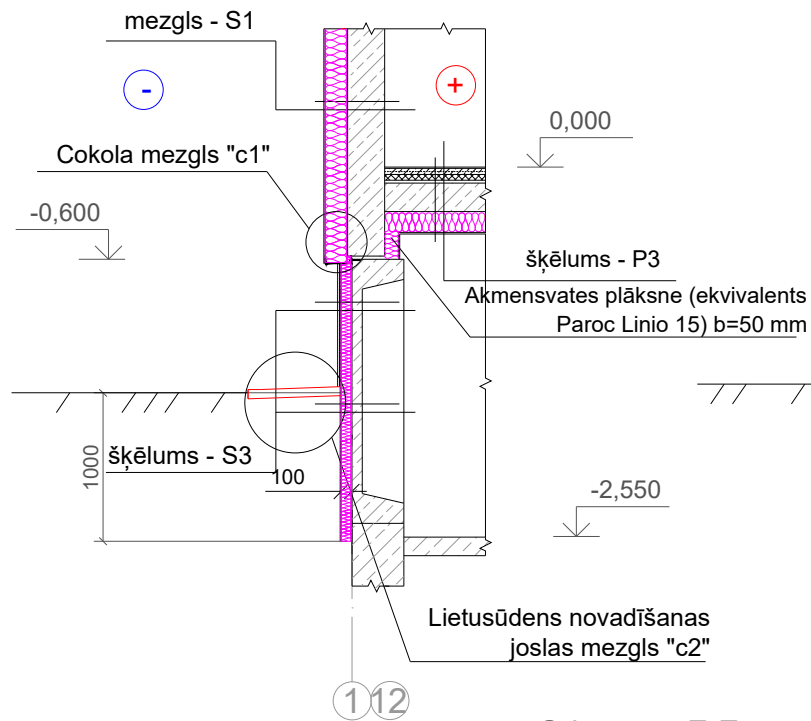
 SIA "WS" Būvkr. reģ. Nr.: 7296-R Karmājas prospekts 7-206, Liepāja, LV-3401 mob. tel: +371 26534077; e-pasts: w.s@inbox.lv	Pasūtītājs:	SIA "Liepājas Namu Apsaimniekotājs"		Līguma Nr.	WS-54-15
	Objekts:	Daudzdzīvokļu dzīvojamās mājas Rojas ielā 2, Liepājā, fasādes vienkāršota atjaunošana			
Rasēja:	Siltinājumu mezglu specifikācija		Stadija	Lapa	
Izstrādāja:	H.Krams	09.2016.	BP	AR-16i	
M b/m, A3		Arh.reģ.Nr.464			



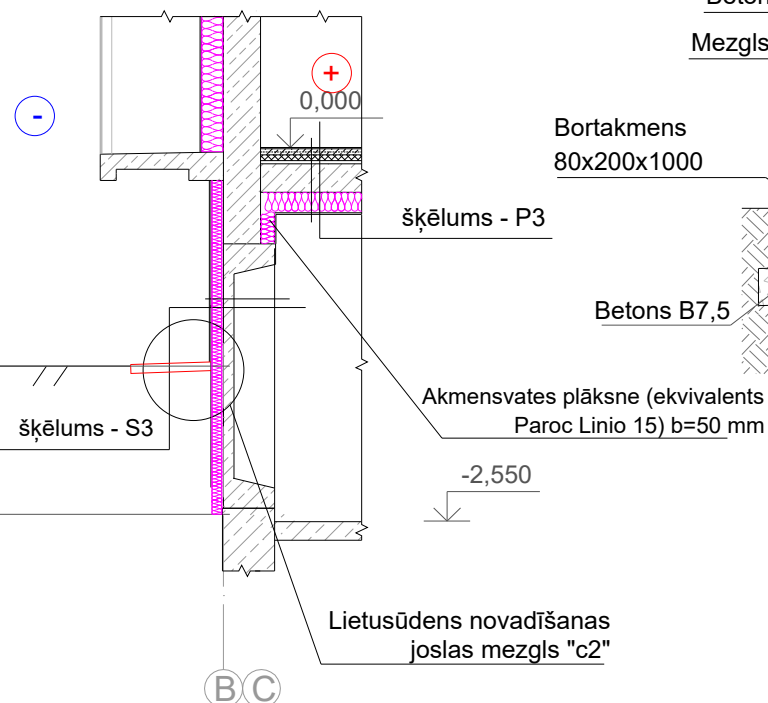
- Piezīmes:**
1. Griezumus 1-1 un 2-2 skatīt lapā AR-10.
 2. Siltinājumu šķēlumus skatīt siltinājumu mezģlu specifikācijā lapā AR-11.
 3. Cokola profilu "C1" skatīt lapā AR-14

	SIA "WS" Būvkr. reģ. Nr.: 7296-R Kūrmājas prospekts 7-206, Liepāja, LV-3401 mob.tel: +371 26534077; e-pasts: w.s@inbox.lv	Pasūtītājs: SIA "Liepājas Namu Apsaimniekotājs" Objekt: Daudzdzīvokļu dzīvojamās mājas Rojas ielā 2, Liepājā, fasādes vienkāršota atjaunošana	Līgums Nr. WS-54-15
	Rasēja: Tehniskā stāva siltinājuma risinājumi	Stadija: BP	Lapa: AR-17
Arhitekts: I.Tomsons	09.2016.	M 1:25; 15; 10, A3	Arh.reģ.Nr.464
Izstrādāja: M.Kalniņa	09.2016.		

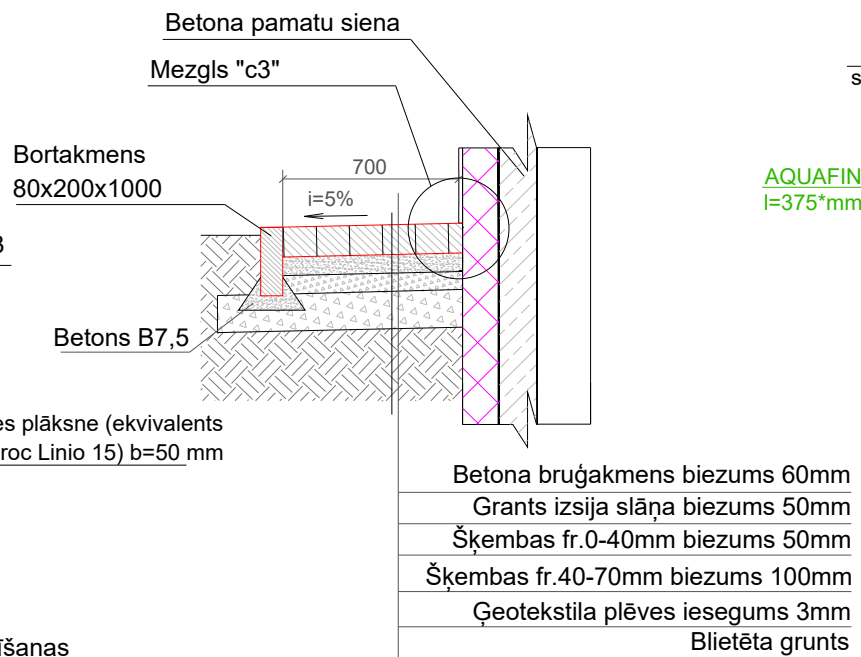
Cokola šķēlums
C-C
M 1:50



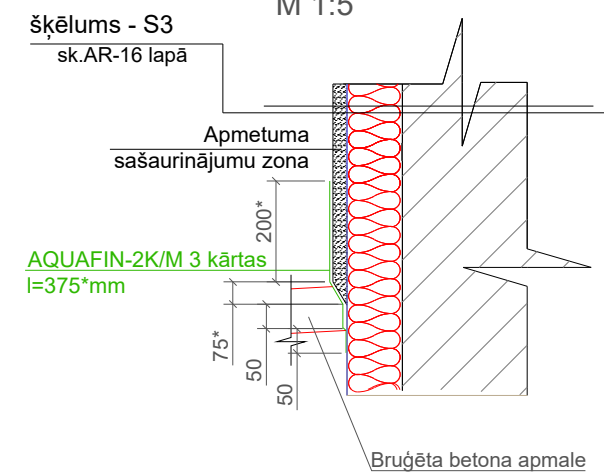
Cokola šķēlums
D-D
M 1:50



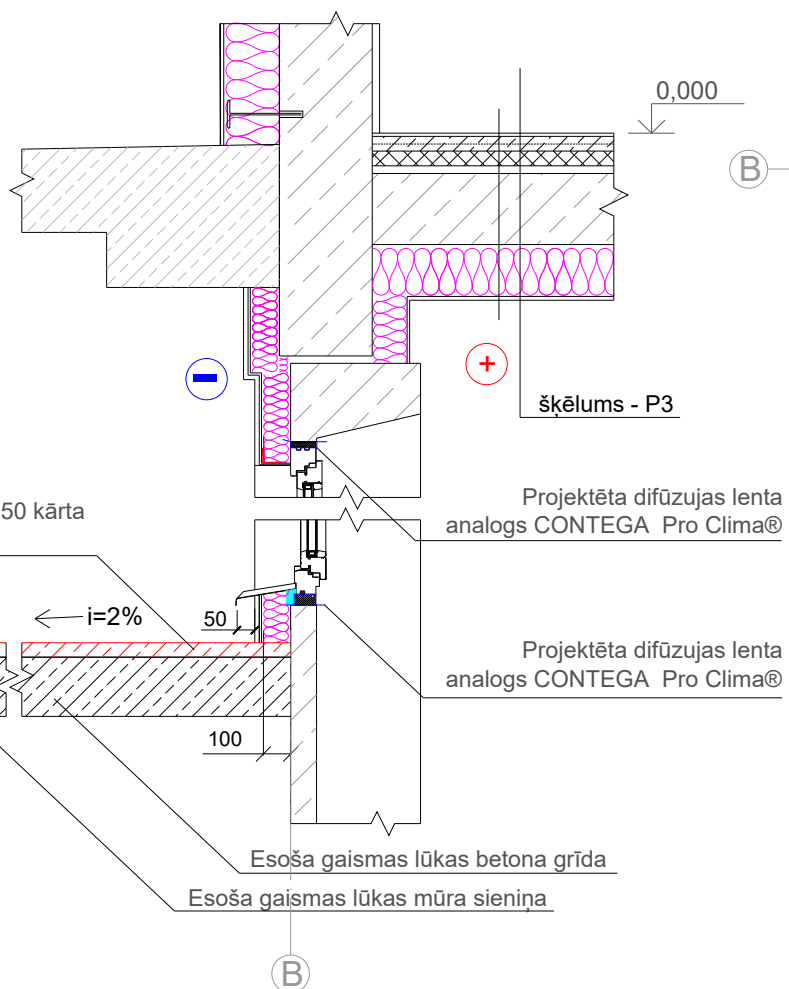
Lietusūdens novadišanas josla
mezgls "c2"
M 1:20



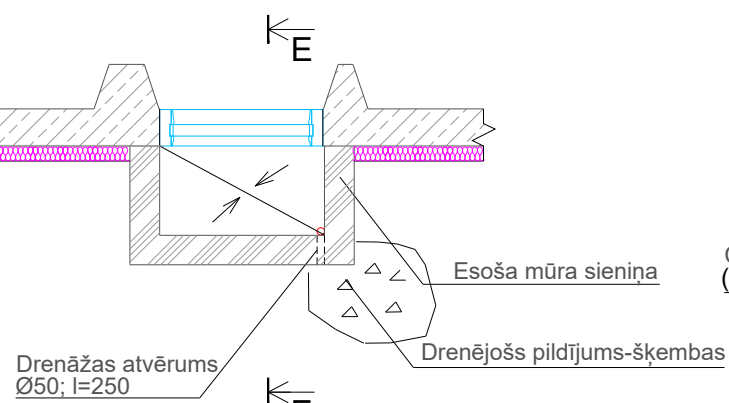
Mezgls "c3"
M 1:5



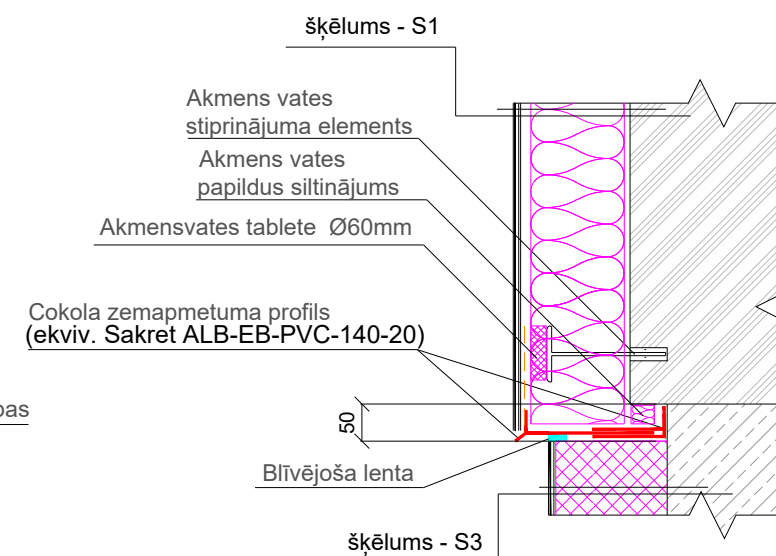
Griezums E-E
M 1:20



Gaismas lūku plāns
M 1:50



Cokola mezgls "c1"
M 1:10



Apzīmējumi:

- Projektējami būvelementi
- Esoši būvelementi

Piezīmes:

1. Šķēlumu C-C, D-D un E-E atrašanās vietas plānā skatīt lapā AR-12.
2. Siltinājumu šķēlumus skatīt siltinājumu mezglu specifikācijā lapā AR-16.

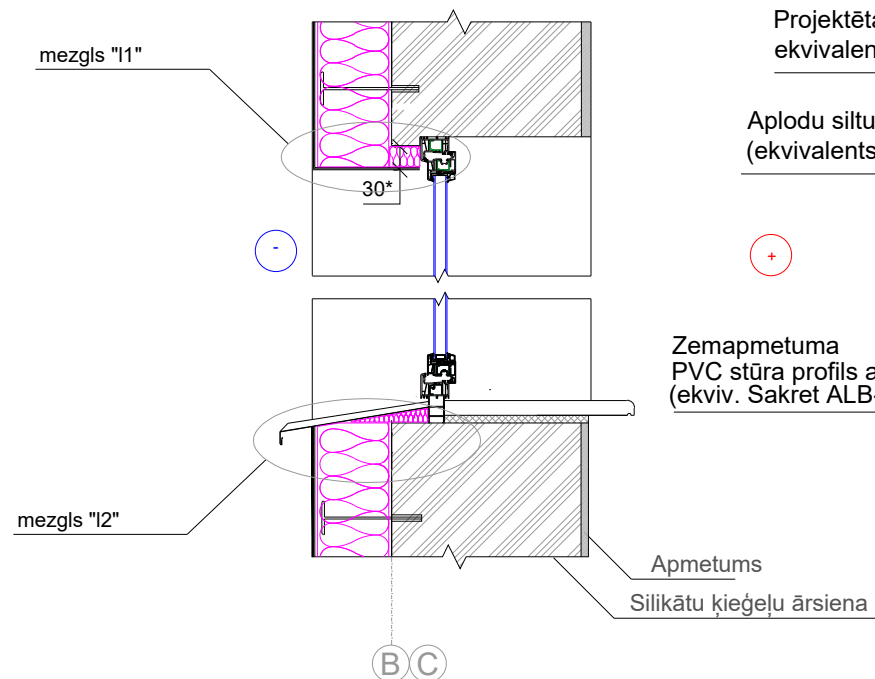


SIA "WS"
Būvkr. reģ. Nr.: 7296-R
Kūrmājas prospekts 7-206,
Liepāja, LV-3401
mob.tel: +371 26534077; e-pasts: w.s@inbox.lv

Pasūtītājs:	SIA "Liepājas Namu Apsaimniekotājs"		Līgums Nr.	WS-54-15
Objekts:	Daudzdzīvokļu dzīvojamās mājas Rojas ielā 2, Liepājā, fasādes vienkāršota atjaunošana			
Rasējums:	Cekola mezgli		Stadija	Lapa
Arhitekts	I.Tomsons	09.2016.	BP	AR-18
Izstrādāja	M.Kalniņa	09.2016.		
M 1:50; 20; 10; 5, A3		Arh.reģ.Nr.464		

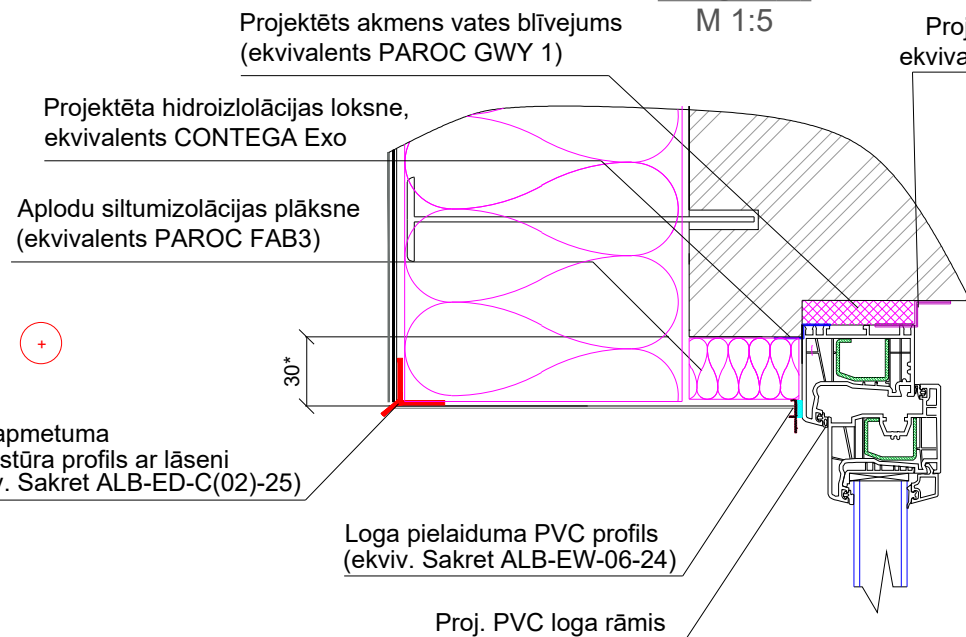
Loga ailes griezumus pēc siltināšanas "A-A"

M 1:20



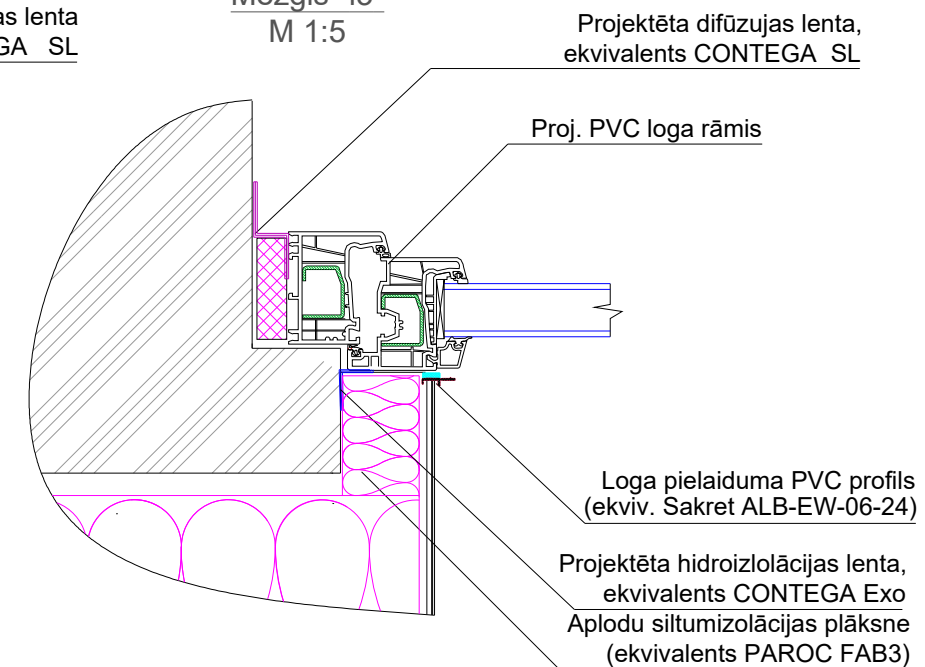
Mezgli "11"

M 1:5



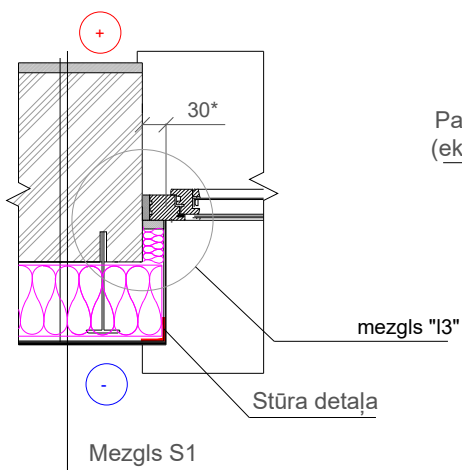
Mezgli "13"

M 1:5



Siltinājuma pieslēguma vietas logam
mezgla šķērsums

M 1:20



Projektētā h-izolācijas lēta,
ekvivalents CONTEGA Exo

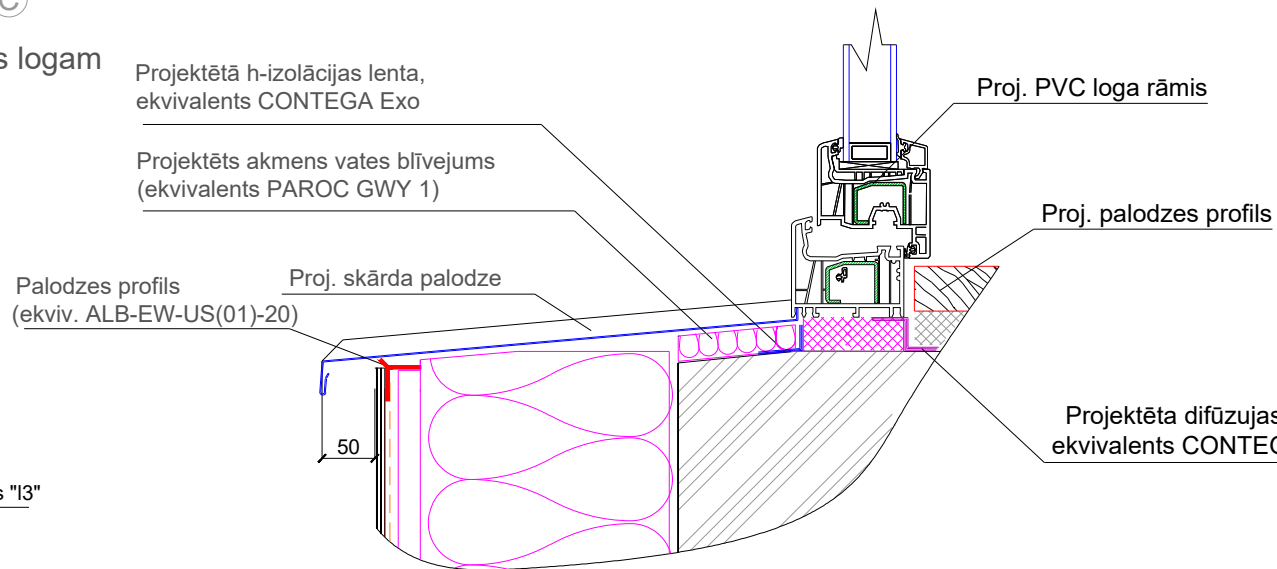
Projektētais akmens vates blīvējums
(ekvivalents PAROC GWY 1)

Palodzes profils
(ekv. ALB-EW-US(01)-20)

Proj. skārda palodze

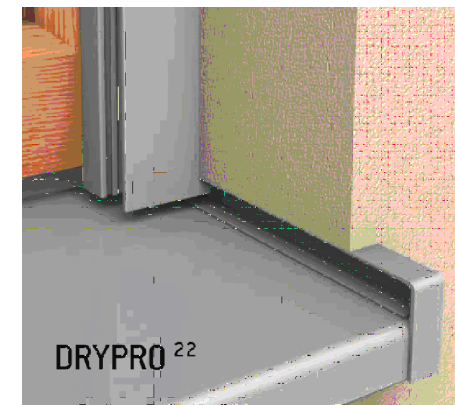
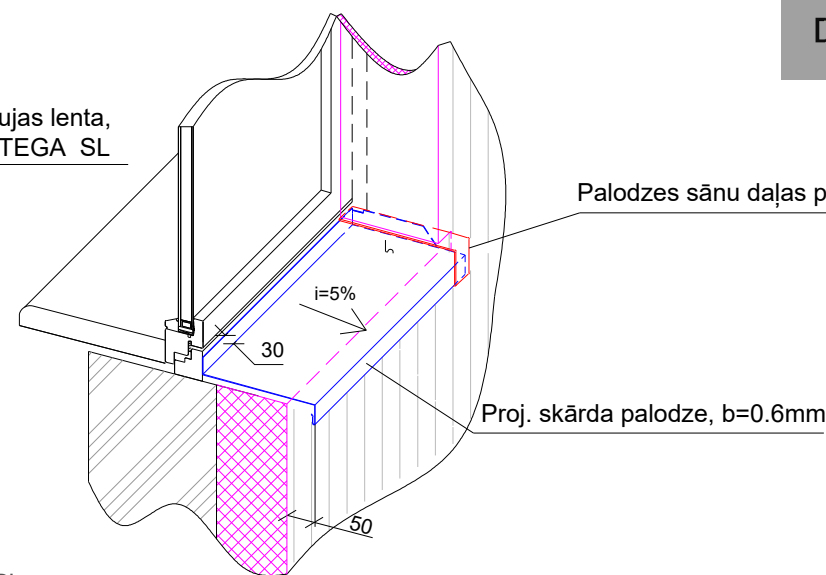
Mezgli "12"

M 1:5



Palodzes stūra pieslēgums
aksonometrijā

M 1:15

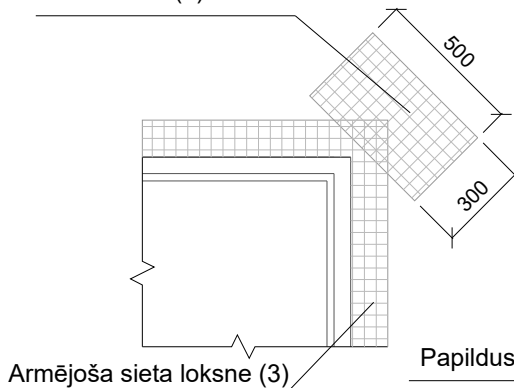


Palodzes ALU gala profils
iestrādes attēlojums

Loga ailes stūra armējums

Loga ailes stūra armējums
aksonometrija

Papildus armējoša
sieta loksne (1)



Logu aiļu armēšanas secība:

1. Uz nosiltinātu plaknes virsmu logu, durvju ailes stūrus plaknē armē ar stikla šķiedras sieta taisnstūra loksniem (1), iegremdējot to armēšanas javā.
2. Logu, durvju aiļu iekšpusi armē ar taisnstūra loksniem (2), iegremdējot to armēšanas javā, pēc tam izlīdzinot to ar špaktelāpstiņu.
3. Logu un durvju aiļu stūrus armē ar taisnstūra loksniem (3), iegremdējot to armēšanas javā, pēc tam izlīdzinot to ar špaktelāpstiņu.
4. Logu un durvju ailes stūrus nosedz ar stūra profilu, to iegremdējot javā, pēc tam izlīdzinot to ar īpašu instrumentu.

Piezīmes:

1. Siltinājumu šķērsumus skatīt siltinājumu mezglu specifikācijā lapā AR-16.
2. Par precīzu siltumizolācijas izbūves tehnoloģiju konsultēties ar izolācijas plātņu ražotājiem.

Apzīmējumi:

- Projektējami būvelementi
- Esoši būvelementi

<p>WS PROJEKTS BŪVE</p>	<p>SIA "WS"</p> <p>Būv. reģ. Nr.: 7296-R</p> <p>Kūrmājas prospekts 7-206,</p> <p>Liepāja, LV-3401</p> <p>mob.tel: +371 26534077; e-pasts: w.s@inbox.lv</p>	Pasūtītājs:	SIA "Liepājas Namu Apsaimniekotājs"		Līgums Nr.	WS-54-15
		Objekts:	Daudzdzīvokļu dzīvojamās mājas Rojas ielā 2, Liepājā, fasādes vienkāršota atjaunošana			
Arhitekts	I.Tomsons	09.2016.	Rasējums:	Stadija	Lapa	
Izstrādāja	M.Kalniņa	09.2016.	Logu aiļu siltinājuma mezgli		BP	AR-19
			M 1:20; 15; 5, A3	Arh.reģ.Nr.464		